

- Высокая производительность
- 4 порта FXS
- 4 порта LAN (1GE)
- WAN с поддержкой SFP трансиверов
- 1 порт USB для подключения внешнего накопителя
- TR-069
- Wi-Fi 802.11 b/g/n
- Wi-Fi 802.11 a/n/ac



**RG-1504GF-Wac** – высокопроизводительный VoIP-шлюз с интегрированным роутером. Поддержка различных сервисов: VoIP, IPTV, высокоскоростной Интернет, Wi-Fi, работающий одновременно в диапазонах 2,4 и 5 ГГц.

#### Решение для бизнеса

Широкие функциональные возможности и стабильная работа при максимальной нагрузке позволяет использовать RG-1504GF-Wac в режиме универсального офисного терминала без дополнительного оборудования.

Встроенный гигабитный маршрутизатор на 4 порта 10/100/1000BASE-T позволяет организовать высокоскоростное соединение устройств в сети. Поддержка современных стандартов VoIP обеспечивает надежную работу в режиме взаимодействия с свободными решениями IP-PBX.

#### Высокое качество голоса

Устройство RG-1504GF-Wac осуществляет передачу голосовой и факсимильной информации, а так же передачу модемов через IP-сеть. Абоненты получают доступ к современному набору услуг ДВО: передача вызова, удержание вызова, трехсторонняя конференция, перехват вызова, определитель номера, переадресация, горячая линия и другие. Для качественной передачи голоса реализованы механизмы QoS.

Наименование	WAN	LAN	FXS	USB	Wi-Fi
RG-1504GF-Wac	1xSFP	4x1G	4	1xUSB2.0	●

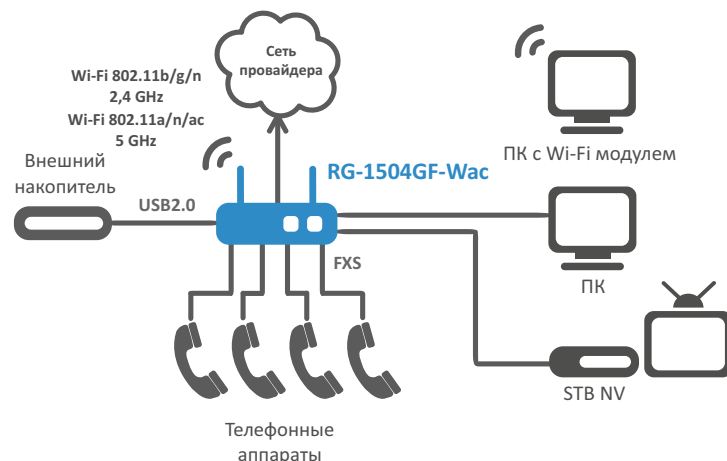
#### Резервирование

При отсутствии связи с основным SSW, производится автоматическое переключение на резервный SIP-сервер с контролем работоспособности основного. При потере связи с обоими серверами IP-телефонии, сохраняется возможность локальной связи между абонентами шлюза.

#### Современные возможности Wi-Fi

RG-1504GF-Wac поддерживает стандарты 802.11ac, что обеспечивает скорость передачи данных до 866 Мбит/с и позволяет доставлять современные высокоскоростные сервисы клиентскому оборудованию по беспроводной сети. Два встроенных контроллера Wi-Fi сети позволяют обеспечить работу устройства одновременно в двух частотных диапазонах - 2.4 ГГц и 5ГГц.

#### Схема применения RG-1504GF-Wac



## Функциональные возможности

### Интерфейсы

- 4 порта FXS
- 1 порт WAN 100/1000Base-X
- 4 порта LAN 10/100/1000Base-T
- 1 порт USB2.0
- Wi-Fi IEEE 802.11b/g/n (2.4 ГГц), Wi-Fi IEEE 802.11a/n/ac (5 ГГц)

### Протоколы IP-телефонии

- SIP

### Голосовые кодеки

- G.711 (a-law, μ-law)
- G.723.1
- G.729a
- G.726
- G.722
- iLBC
- GSM
- AMR
- OPUS

### Голосовые стандарты

- VAD (детектор активности речи)
- CNR (генерация комфортного шума)
- AEC (эхо компенсация, рекомендация G.168)

### DTMF

- Обнаружение и генерирование сигналов DTMF
- Передача методами INBAND, RFC 2833, SIP INFO

### Дополнительные виды обслуживания

- Удержание вызова (Call Hold)
- Передача вызова (Call Transfer)
- Уведомление о поступлении нового вызова (Call Waiting)
- Переадресация по занятости (CFB)
- Переадресация по неответу (CFNA)
- Безусловная переадресация (CFU)
- Выдача Caller ID
- Запрет выдачи Caller ID (CLIR)
- Горячая/теплая линия (Hotline/Warmline)
- Групповой вызов (Call Group)
- Трехсторонняя конференция (3-Way Conference)
- Перехват вызова (Call Pickup)

### Функционал VoIP

- Управление ДВО с телефонного аппарата
- Работа без SIP-сервера
- Поддержка анонимных вызовов
- Поддержка адаптивного буфера джиттера
- Применение настроек без перезагрузки

### Качество обслуживания (QoS)

- Назначение DSCP и 802.1p для пакетов SIP и RTP
- Распределение пакетов по очередям на основании приоритета 802.1p или Diffserv

### Передача факса

- T.38 UDP Real-Time Fax
- G.711 (a-law, μ-law) pass-through

### Сетевые функции

- Работа в режиме маршрутизатора (router) и моста (bridge)
- Различные протоколы для подключения к сети провайдера (Static, DHCP, PPPoE)
- Статическая маршрутизация
- Поддержка IGMP
- DHCP- и DNS-серверы на стороне LAN
- «Проброс» портов (Port forwarding)
- Сетевой экран (firewall)
- Фильтрация по MAC-address
- Фильтрация по URL
- Мультисервисный режим: отдельная настройка сетевых параметров для каждого типа услуг (Internet, VoIP, IPTV, STB, Management и другие)
- Поддержка VLAN
- UPnP (Universal Plug and Play)
- Поддержка протокола Ipv6

### Поддерживаемые спецификации

- RFC 3261 SIP 2.0
- RFC 3262 SIP PRACK
- RFC 4566 Session Description Protocol (SDP)
- RFC 3263 Locating SIP servers for DNS lookup SRV and A records
- RFC 3264 SDP Offer/Answer Model
- RFC 3311 SIP Update
- RFC 3515 SIP REFER
- RFC 3891 SIP Replaces Header
- RFC 3892 SIP Referred-By Mechanism
- RFC 4028 SIP Session Timer
- RFC 2976 SIP INFO Method
- RFC 2833 RTP Payload for DTMF Digits
- RFC 3108 Attributes ecan and silenceSupp in SDP
- RFC 4579 SIP. Call Control - Conferencing for User Agents
- RFC 3361 DHCP Option 120
- RFC 3550 RTP A Transport Protocol for Real-Time Applications

### Управление

- WEB
- Telnet
- SSH
- TR-069 (рекомендуется работа с Eltex.ACS-сервер)

### Диагностика

- Мониторинг состояния устройства через WEB-интерфейс
- Вывод отладочной информации в Syslog

### Порт USB

- Подключение USB-накопителя с файловыми системами FAT/FAT32/EXT2/EXT3/NTFS – обмен файлами в сети по протоколу FTP

## Функциональные возможности (продолжение)

**Беспроводная сеть**

- Стандарты 802.11 a/b/g/n/ac
- Частотный диапазон 2400 ~ 2483,5 МГц, 5150 ~ 5350 МГц, 5650 ~ 5850 МГц
- Одновременная работа в двух частотных диапазонах (Simultaneous Dual Band)
- Модуляция CCK, BPSK, QPSK, 16 QAM, 64 QAM, 256 QAM

**Рабочие каналы**

- 802.11b/g/n: 1-13
- 802.11a/n/ac: 36-64, 132-165

**Скорость беспроводного соединения<sup>1</sup>**

- 802.11b: 1; 2; 5,5 и 11 Мбит/с
- 802.11g: 6, 9, 12, 18, 24, 36, 48 и 54 Мбит/с
- 802.11n: 300 Мбит/с (канал 20 МГц)
- 802.11ac: – 866 Мбит/с (80 МГц)

**Максимальная выходная мощность передатчика:**

- 802.11b (11 Mbps): 17 дБм
- 802.11g (54 Mbps): 15 дБм
- 802.11n (MCS7): 15 дБм
- 802.11ac (MCS0): 19 дБм

**Основные технические характеристики**


- Процессор BCM68360 - dual-core ARMv8 - 1,5 ГГц
- RAM 512 МБ
- Flash 128 МБ
- ОС Linux 4.1.52

**Физические характеристики**

- Электропитание: адаптер питания постоянного тока 220 В/12 В, 3 А
- Рабочий диапазон: от 0 °С до +40 °С
- Относительная влажность: до 80%
- Габариты (Ш x В x Г): 218 x 49 x 116 мм, настольное исполнение
- Масса: 0,34 кг

<sup>1</sup> Максимальная скорость беспроводной передачи данных определена спецификациями стандартов IEEE 802.11n/ac. Реальная пропускная способность будет другой. Условия, в которых работает сеть, а также факторы окружающей среды, включая объем сетевого трафика, строительные материалы и конструкции, и служебные данные сети могут снизить реальную пропускную способность. На радиус действия сети могут влиять факторы окружающей среды.

## Информация для заказа

Наименование	Описание	Изображение
RG-1504GF-Wac	VoIP-шлюз с интегрированным роутером RG-1504GF-Wac: 4xFXS, 1xWAN (SFP), 4xLAN, 1xUSB, Wi-Fi 802.11b/g/n/ac	
Сопутствующие товары		
ACS-CPE-256	Опция ACS-CPE-256 системы Eltex.ACS для автоконфигурирования Eltex CPE: 256 абонентских устройств	
ACS-CPE-512	Опция ACS-CPE-512 системы Eltex.ACS для автоконфигурирования Eltex CPE: 512 абонентских устройств	
ACS-CPE-1024	Опция ACS-CPE-1024 системы Eltex.ACS для автоконфигурирования Eltex CPE: 1024 абонентских устройств	

Сделать заказ

О компании Eltex

+7 (383) 274 10 01  
+7 (383) 274 48 48

eltex@eltex-co.ru



www.eltex-co.ru

**Предприятие “ЭЛТЕКС”** - ведущий российский разработчик и производитель коммуникационного оборудования с 25-летней историей. Комплексность решений и возможность их бесшовной интеграции в инфраструктуру Заказчика - приоритетное направление развития компании.