

Беспроводная точка доступа

WEP-2L

Руководство по эксплуатации

Версия ПО 1.1.0

IP-адрес: 192.168.1.10

Username: admin

Password: password

Содержание

1	Введение	5
1.1	Аннотация.....	5
1.2	Условные обозначения	5
2	Описание изделия	6
2.1	Назначение	6
2.2	Характеристика устройства.....	6
2.3	Технические параметры устройства.....	7
2.4	Конструктивное исполнение.....	9
2.4.1	Основная панель устройства	9
2.5	Световая индикация	10
2.6	Сброс к заводским настройкам	10
2.7	Комплект поставки	10
3	Правила и рекомендации по установке устройства	11
3.1	Инструкции по технике безопасности	11
3.2	Рекомендации по установке	11
3.3	Расчет необходимого числа точек доступа	11
3.4	Выбор каналов соседствующих точек	12
4	Установка WEP-2L	14
4.1	Порядок крепления на стену	14
4.2	Порядок крепления на фальшпотолок	15
4.3	Порядок снятия устройства с кронштейна.....	15
5	Управление устройством через WEB-интерфейс	16
5.1	Начало работы.....	16
5.2	Применение конфигурации и отмена изменений	17
5.3	Основные элементы WEB-интерфейса	18
5.4	Меню «Мониторинг»	19
5.4.1	Подменю «Wi-Fi клиенты»	19
5.4.2	Подменю «Статистика по трафику»	20
5.4.3	Подменю «Сканирование эфира».....	22
5.4.4	Подменю «Журнал событий»	23
5.4.5	Подменю «Сетевая информация»	24
5.4.6	Подменю «Информация о радиоинтерфейсах».....	26
5.4.7	Подменю «Информация об устройстве».....	27
5.5	Меню «Radio».....	28

5.5.1	Подменю «Radio 2.4 ГГц».....	28
5.5.2	Подменю «Radio 5 ГГц».....	32
5.5.3	Подменю «Дополнительно».....	35
5.6	Меню «VAP».....	36
5.6.1	Подменю «Суммарно»	36
5.6.2	Подменю «VAP»	37
5.7	Меню «Сетевые настройки»	40
5.7.1	Подменю «Системная конфигурация».....	40
5.7.2	Подменю «Доступ».....	41
5.8	Меню «Внешние сервисы».....	43
5.8.1	Подменю «Портальная авторизация».....	43
5.9	Меню «Система»	43
5.9.1	Подменю «Обновление ПО устройства».....	43
5.9.2	Подменю «Конфигурация».....	44
5.9.3	Подменю «Перезагрузка».....	45
5.9.4	Подменю «Пароль».....	45
5.9.5	Подменю «Журнал»	46
5.9.6	Подменю «Дата и время».....	46
6	Управление устройством с помощью командной строки	48
6.1	Подключение к устройству.....	48
6.2	Настройка сетевых параметров	48
6.3	Настройка виртуальных точек доступа Wi-Fi (VAP)	49
6.3.1	Настройка VAP без шифрования	49
6.3.2	Настройка VAP с режимом безопасности WPA-Personal	50
6.3.3	Настройка VAP с Enterprise-авторизацией	51
6.3.4	Настройка VAP с портальной авторизацией.....	52
6.3.5	Дополнительные настройки VAP	52
6.4	Настройки Radio	54
6.4.1	Дополнительные настройки Radio	54
6.5	Системные настройки	56
6.5.1	Обновление ПО устройства	56
6.5.2	Управление конфигурацией устройства.....	57
6.5.3	Перезагрузка устройства.....	57
6.5.4	Настройка даты и времени.....	58
6.6	Настройка сервиса APB.....	58

6.7	Мониторинг	59
6.7.1	Wi-Fi клиенты.....	59
6.7.2	Информация об устройстве	60
6.7.3	Сетевая информация.....	61
6.7.4	Беспроводные интерфейсы.....	62
6.7.5	Журнал событий.....	62
6.7.6	Спектроанализатор.....	62
7	Список изменений	64

1 Введение

1.1 Аннотация

Современные тенденции развития связи диктуют операторам необходимость поиска наиболее оптимальных технологий, позволяющих удовлетворить стремительно возрастающие потребности абонентов, сохраняя при этом преемственность бизнес-процессов, гибкость развития и сокращение затрат на предоставление различных сервисов. Беспроводные технологии все больше набирают обороты и к данному моменту в короткое время прошли огромный путь от нестабильных низкоскоростных сетей связи малого радиуса до сетей ШПД, сопоставимых по скорости с проводными сетями с высокими критериями к качеству предоставления услуг.

Основное предназначение WEP-2L – установка внутри зданий в качестве точки доступа к различным ресурсам с созданием бесшовной беспроводной сети из нескольких идентичных точек доступа ("Роуминг"), если территория покрытия достаточно велика.

В настоящем руководстве по эксплуатации изложены назначение, основные технические характеристики, конструктивное исполнение, правила безопасной эксплуатации устройства, рекомендации по установке и настройке.

1.2 Условные обозначения

- ✓ Примечания содержат важную информацию, советы или рекомендации по использованию и настройке устройства.

Примечания и предупреждения

- ⚠ Предупреждения информируют пользователя о ситуациях, которые могут нанести вред устройству или человеку, привести к некорректной работе устройства или потере данных.

2 Описание изделия

2.1 Назначение

Для возможности предоставления доступа пользователей к высокоскоростной, безопасной беспроводной сети разработана беспроводная точка доступа WEP-2L.

Основным предназначением устройства является создание беспроводной сети передачи данных L2-уровня на стыке с проводной сетью. WEP-2L подключается к проводной сети с помощью 10/100/1000M Ethernet-интерфейса, и с помощью своих радиоинтерфейсов создает беспроводной высокоскоростной доступ для устройств, поддерживающих технологию Wi-Fi в диапазоне 2.4 и 5 ГГц.

Устройство содержит 2 радиоинтерфейса для организации двух физических беспроводных сетей.

WEP-2L поддерживает современные требования к качеству сервисов и позволяют передавать наиболее важный трафик в более приоритетных очередях по сравнению с обычным. Обеспечение приоритизации происходит на основе основных технологий QoS: CoS (Специальные метки в поле VLAN-пакета) и ToS (метки в поле IP-пакета).

Функционал создания правил ACL и поддержка шейпинга трафика на каждом VAP, позволяет в полной мере управлять доступом, качеством сервисов и ограничениями, как для всех абонентов, так и для каждого в частности.

Устройство ориентировано на установку в офисы (госучреждения, конференц-залы, лаборатории, гостиницы и другое). Возможность создания виртуальных точек доступа с различными типами шифрования позволяет устанавливать WEP-2L в организациях, где требуется разграничение прав доступа между обычными пользователями и выделенными группами пользователей.

2.2 Характеристика устройства

Интерфейсы:

- 1 порт Ethernet 10/100/1000 Base-T(RJ-45) с поддержкой PoE+;

Функции:

Возможности WLAN:

- Поддержка стандартов IEEE 802.11a/b/g/n/ac;
- Агрегация данных, включая A-MPDU (Tx/Rx) и A-MSDU (Rx);
- Приоритеты и планирование пакетов на основе WMM;
- Динамический выбор частоты (DFS);
- Поддержка скрытого SSID;
- 8 виртуальных точек доступа;
- Обнаружение сторонних точек доступа;
- Спектроанализатор;
- Автовыбор канала.

Сетевые функции:

- Автоматическое согласование скорости, дуплексного режима и переключения между режимами MDI и MDI-X;
- Поддержка VLAN;
- Поддержка аутентификации 802.1X;
- DHCP-клиент;
- Поддержка ACL;
- Поддержка NTP;
- Поддержка Syslog;
- Поддержка GRE;
- Поддержка GRE over IPsec;

- Возможность передачи абонентского трафика вне туннелей.

Функции QoS:

- Приоритет и планирование пакетов на основе профилей;
- Ограничение пропускной способности для каждого VAP;
- Ограничение пропускной способности для каждого клиента;
- Изменение параметров WMM.

Безопасность

- Централизованная авторизация через RADIUS-сервер (WPA Enterprise);
- Шифрование данных WPA/WPA2;
- Поддержка Captive Portal;

На рисунке 1 приведена схема применения оборудования WEP-2L.

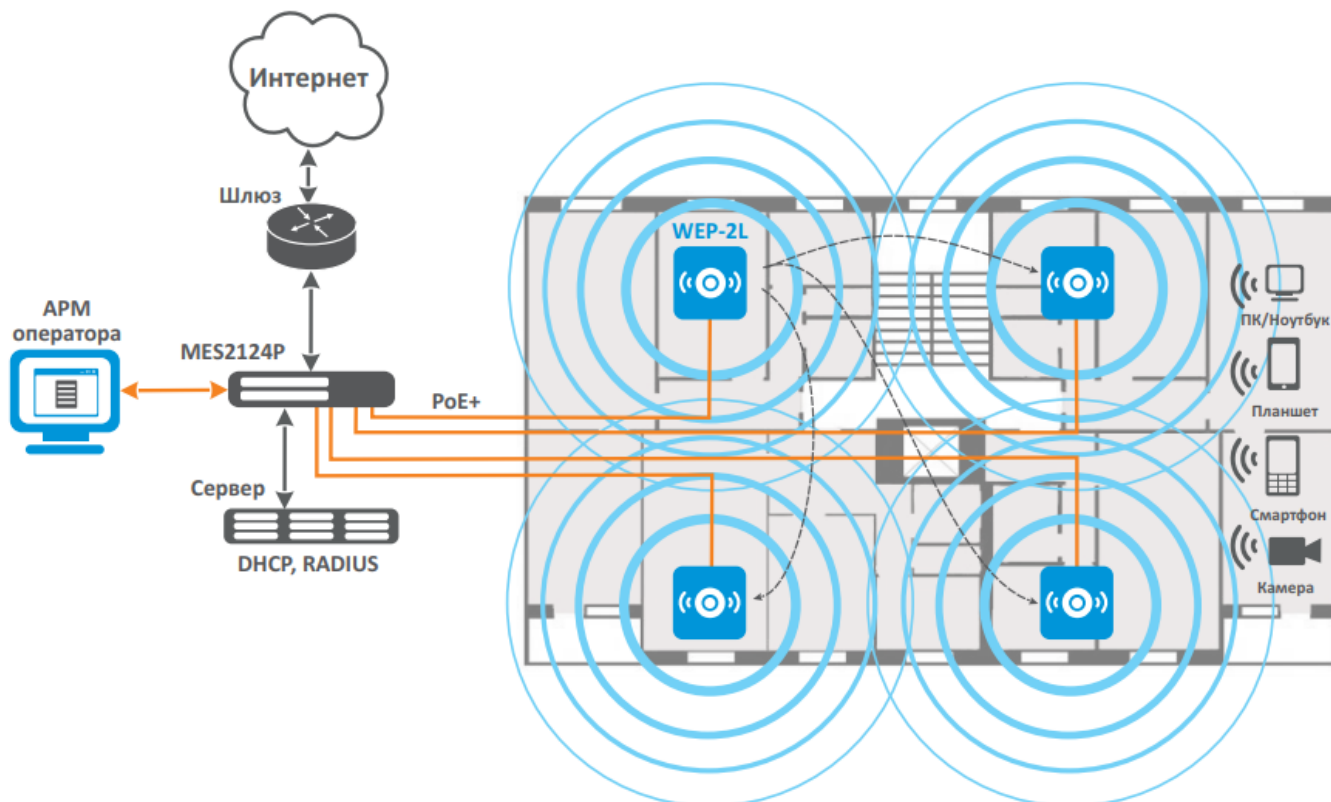


Рисунок 1 – Функциональная схема использования WEP-2L

2.3 Технические параметры устройства

Таблица 1 – Основные технические параметры

Параметры WAN-интерфейса Ethernet	
Количество портов	1
Электрический разъем	RJ-45
Скорость передачи, Мбит/с	10/100/1000, автоопределение
Поддержка стандартов	BASE-T
Параметры беспроводного интерфейса	
Стандарты	802.11a/b/g/n/ac

Частотный диапазон, МГц	2402–2482 МГц, 5170–5835 МГц
Модуляция	DSSS, CCK, BPSK, QPSK, 16QAM, 64QAM, 256QAM
Рабочие каналы	802.11b/g/n: 1–13 (2402–2482 МГц) 802.11a/n/ac: <ul style="list-style-type: none"> • 36–64 (5170–5320 МГц) • 100–144 (5490–5720 МГц) • 149-165 (5745–5835 МГц)
Скорость передачи данных, Мбит/с	802.11a: до 54 Мбит/с 802.11b: до 11 Мбит/с 802.11g: до 54 Мбит/с 802.11n: до 300 Мбит/с 802.11ac: до 867 Мбит/с
Максимальная мощность передатчика	2.4 ГГц: до 20 дБм 5 ГГц: до 20 дБм
Чувствительность приемника	2.4 ГГц: до -94 дБм 5 ГГц: до -94 дБм
Безопасность	Централизованная авторизация через RADIUS-сервер (WPA Enterprise) Шифрование данных WPA/WPA2 Поддержка Captive Portal
Поддержка 2x2 MIMO	
Два Wi-Fi чипа Realtek RTL8197FS (2.4 ГГц) и RTL8812FR (5 ГГц).	
Управление	
Удаленное управление	Web-интерфейс, Telnet, SSH, SNMP (мониторинг), NETCONF, система управления EMS.
Ограничение доступа	по паролю
Общие параметры	
Процессор	Realtek RTL8197FS 1 ГГц
NAND	32 MB NAND Flash
RAM	128 MB RAM DDR3
Питание	PoE+ 48В/54В (IEEE 802.3at-2009).
Потребляемая мощность	не более 9 Вт
Рабочий диапазон температур	от +5 до +40°C
Относительная влажность при температуре 25°C	до 80%
Габариты (Диаметр x Высота)	200x40 мм
Масса	0,4 кг

2.4 Конструктивное исполнение

Устройство WEP-2L выполнено в пластиковом корпусе.

2.4.1 Основная панель устройства

Внешний вид панели устройства приведен на рисунке 2.

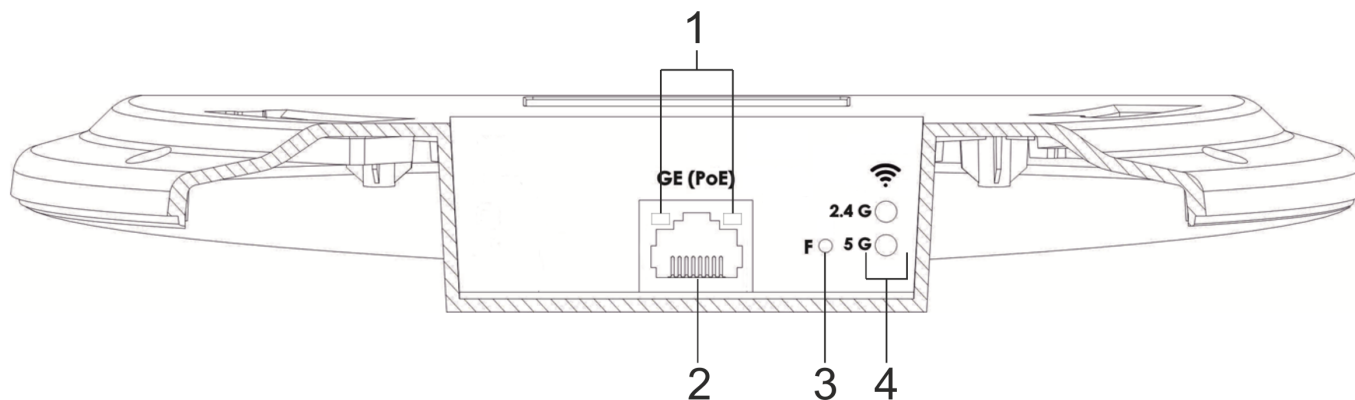


Рисунок 2 – Внешний вид основной панели WEP-2L

На основной панели устройства WEP-2L расположены следующие световые индикаторы, разъемы и органы управления (таблица 2).

Таблица 2 – Описание индикаторов, портов и органов управления

Элемент панели		Описание
1	LAN	Световая индикация состояния порта GE (PoE)
2	GE (PoE)	Порт GE для подключения питания PoE+
3	F	Кнопка сброса к заводским настройкам
4	Wi-Fi	Индикаторы активности соответствующих Wi-Fi модулей

2.5 Световая индикация

Текущее состояние устройства отображается при помощи индикаторов **Wi-Fi, LAN, Power**. Перечень состояний индикаторов приведен в таблице 3.

Таблица 3 – Световая индикация состояния устройства

Индикатор	Состояние индикатора	Состояние устройства
Wi-Fi	зеленый, горит постоянно	сеть Wi-Fi-активна
	зеленый, мигает	процесс передачи данных по беспроводной сети
LAN	горит зеленый светодиод (10, 100 Mbps)/ горит оранжевый светодиод (1000 Mbps)	установлено соединение с подключенным сетевым устройством
	мигает зеленый светодиод	процесс пакетной передачи данных по LAN-интерфейсу
Power (на верхней панели устройства)	зеленый, горит постоянно	включено питание устройства, нормальная работа
	оранжевый, горит постоянно	устройство загружено, но не получен IP-адрес по DHCP
	красный, горит постоянно	загрузка устройства

2.6 Сброс к заводским настройкам

Для сброса устройства к заводским настройкам необходимо в загруженном состоянии нажать и удерживать кнопку «F», пока индикатор «Power» не начнет мигать. Произойдет автоматическая перезагрузка устройства. При заводских установках будет запущен DHCP-клиент. В случае если адрес не будет получен по DHCP, то у устройства будет заводской ip-адрес - 192.168.1.10, маска подсети – 255.255.255.0.

2.7 Комплект поставки

В комплект поставки входят:


- Беспроводная точка доступа WEP-2L;
- Комплект крепежа;
- Руководство по эксплуатации (поставляется на CD-диске);
- Сертификат соответствия;
- Паспорт.

3 Правила и рекомендации по установке устройства

В данном разделе описаны инструкции по технике безопасности, рекомендации по установке, процедура установки и порядок включения устройства.

3.1 Инструкции по технике безопасности

1. Не устанавливайте устройство рядом с источниками тепла и в помещениях с температурой ниже 5°C или выше 40°C.
2. Не используйте устройство в помещениях с высокой влажностью. Не подвергайте устройство воздействию дыма, пыли, воды, механических колебаний или ударов.
3. Не вскрывайте корпус устройства. Внутри устройства нет элементов, предназначенных для обслуживания пользователем.

 Во избежание перегрева компонентов устройства и нарушения его работы запрещается закрывать вентиляционные отверстия посторонними предметами и размещать предметы на поверхности оборудования.

3.2 Рекомендации по установке

1. Рекомендуемое устанавливаемое положение: горизонтальное, на потолке.
2. Перед установкой и включением устройства необходимо проверить устройство на наличие видимых механических повреждений. В случае наличия повреждений следует прекратить установку устройства, составить соответствующий акт и обратиться к поставщику.
3. Если устройство находилось длительное время при низкой температуре, перед началом работы следует выдержать его в течение двух часов при комнатной температуре. После длительного пребывания устройства в условиях повышенной влажности перед включением выдержать в нормальных условиях не менее 12 часов.
4. При размещении устройства для обеспечения зоны покрытия сети Wi-Fi с наилучшими характеристиками учитывайте следующие правила:
 - a. Устанавливайте устройство в центре беспроводной сети;
 - b. Минимизируйте число преград (стены, потолки, мебель и другое) между точкой доступа и другими беспроводными сетевыми устройствами;
 - c. Не устанавливайте устройство вблизи (порядка 2 м.) электрических, радио устройств;
 - d. Не рекомендуется использовать радиотелефоны и другое оборудование, работающее на частоте 2,4 ГГц, 5 ГГц, в радиусе действия беспроводной сети Wi-Fi;
 - e. Препятствия в виде стеклянных/металлических конструкций, кирпичных/бетонных стен, а также емкости с водой и зеркала могут значительно уменьшить радиус действия Wi-Fi сети. Не рекомендуется размещение со внутренней стороны фальшпотолка, так как металлический каркас вызывает многолучевое распространение сигнала и затухание при прохождении через решетку каркаса фальшпотолка.
5. При размещении нескольких точек, радиус соты должен пересекаться с соседней сотой на уровне -65 ÷ -70 dBm. Допускается уменьшение уровня сигнала до -75 dBm на границах сот, если не предполагается использование VoIP, потокового видеовещания и другого чувствительного к потерям трафика в беспроводной сети.

3.3 Расчет необходимого числа точек доступа

При выборе количества необходимых точек доступа для покрытия помещения необходимо произвести оценку требуемой зоны охвата. Для более точной оценки необходимо произвести радиоисследование помещения. Приблизительный радиус охвата уверенного приема точки доступа WEP-2L при монтаже на потолке в типовых офисных помещениях: 2,4 ГГц: 40-50 м, 5 ГГц: 20-30 м. При полном отсутствии

препятствий радиус охвата: 2,4 ГГц: до 100 м; 5 ГГц до 60 м.
В таблице 3.1 приведены приблизительные значения затухания.

Таблица 4 – Значения затухания

Материал	Изменение уровня сигнала, дБ	
	2,4 ГГц	5 ГГц
Оргстекло	-0,3	-0,9
Кирпич	-4,5	-14,6
Стекло	-0,5	-1,7
Гипсокартон	-0,5	-0,8
ДСП	-1,6	-1,9
Фанера	-1,9	-1,8
Штукатурка с металлической сеткой	-14,8	-13,2
Шлакоблок	-7	-11
Метал. решетка (ячейка 13*6мм, металл 2мм)	-21	-13

3.4 Выбор каналов соседствующих точек

Во избежание межканальной интерференции между соседствующими точками доступа рекомендуется установить неперекрывающиеся каналы.

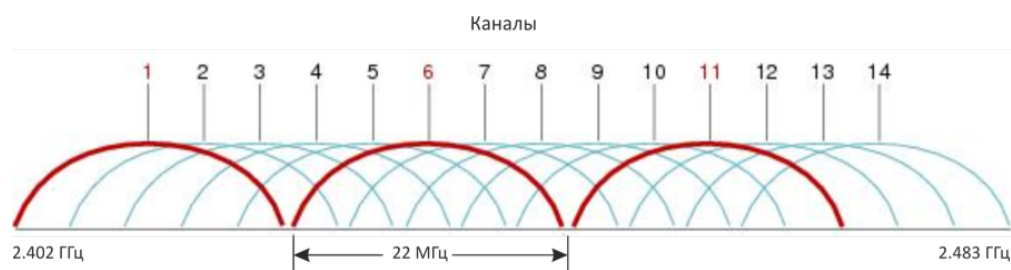


Рисунок 3 – Общая диаграмма перекрытия частотных каналов в 2,4 ГГц

Пример схемы распределения каналов между соседними точками в диапазоне 2,4 ГГц при ширине канала в 20 МГц приведен на рисунке 4.

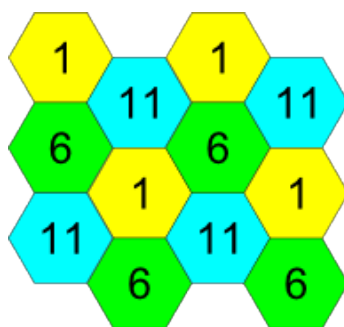


Рисунок 4 – Схема распределения каналов между соседними точками доступа в диапазоне 2,4 ГГц при ширине канала в 20 МГц

Аналогично рекомендуется сохранять данный механизм распределения каналов при расположении точек между этажами, рисунок 5.

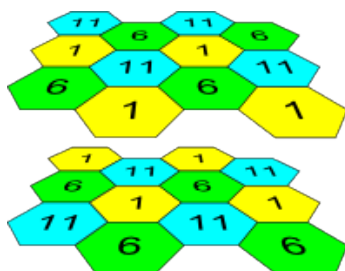


Рисунок 5 – Схема распределения каналов между соседними точками доступа, расположенными между этажами

При использовании ширины канала 40 МГц в диапазоне 2,4 ГГц нет неперекрывающихся каналов. В таких случаях стоит выбирать максимально отдаленные друг от друга каналы.

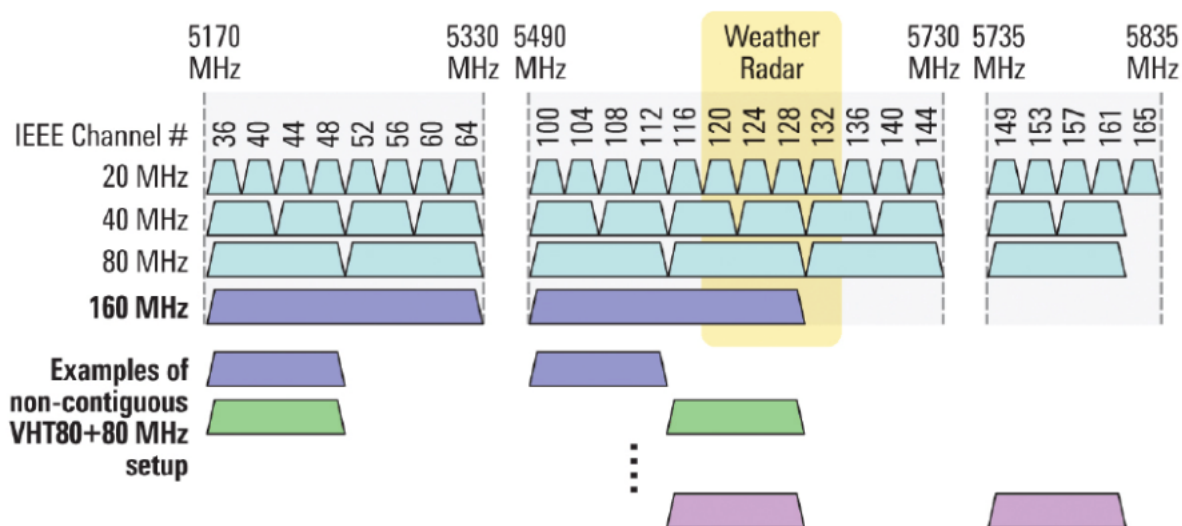


Рисунок 6 – Каналы, используемые в диапазоне 5 ГГц при ширине канала 20, 40, 80 МГц

4 Установка WEP-2L

Устройство может быть установлено на плоской поверхности (стена, потолок), соблюдая инструкции по технике безопасности и рекомендации, приведенные выше.

В комплект поставки устройства входит крепеж для установки устройства на плоскую поверхность.

4.1 Порядок крепления на стену

1. Закрепите пластиковый кронштейн (входит в комплект поставки) на стене:

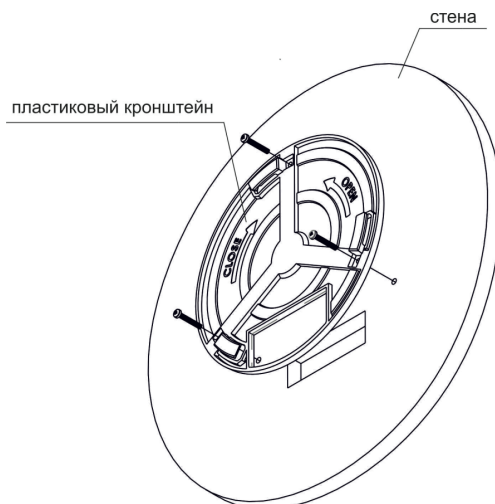


Рисунок 7 – Крепление кронштейна на стене

- Пример расположения пластикового кронштейна показан на рисунке 7.
- При установке кронштейна нужно пропустить провода в соответствующие пазы на кронштейне, рисунок 7.
- Совместите три отверстия для винтов на кронштейне с такими же отверстиями на поверхности. С помощью отвертки прикрепите кронштейн винтами к поверхности.

2. Установите устройство.

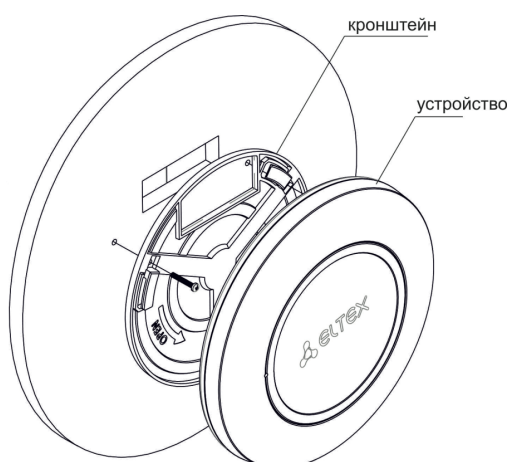
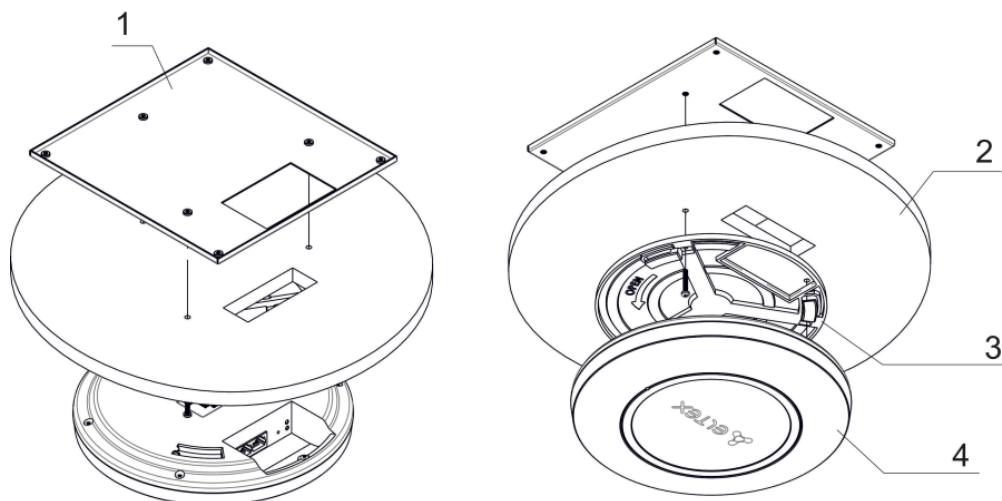


Рисунок 8 – Установка устройства (вид спереди)

- Подключите кабеля к соответствующим разъемам устройства, описание разъемов приведено в разделе 2.4 Конструктивное исполнение.
- Совместите устройство с кронштейном и зафиксируйте положение, поворачивая по часовой стрелке.

4.2 Порядок крепления на фальшпотолок

- ⚠ Не рекомендуется размещение со внутренней стороны фальшпотолка, так как металлический каркас вызывает многолучевое распространение сигнала и затухание при прохождении через решетку каркаса фальшпотолка.



1 – металлический кронштейн; 2 – панель армстронг; 3 – пластиковый кронштейн; 4 – устройство.

Рисунок 9 – Монтаж устройства на фальшпотолок

1. Закрепите металлический и пластиковый кронштейны на потолке, рисунок 9.
 - a. Пластиковый кронштейн (3) соединяется на фальшпотолке с металлическим (1) в следующем порядке: металлический кронштейн -> панель армстронг -> пластиковый кронштейн.
 - b. В панели армстронг прорезается отверстие, размером с отверстие металлического кронштейна. Через данное отверстие заводятся провода.
 - c. Совместите отверстия на металлическом кронштейне, панели армстронг и пластиковом кронштейне. Далее совместите три отверстия для винтов на пластиковом кронштейне с такими же отверстиями на металлическом кронштейне. С помощью отвертки соедините кронштейны винтами.
2. Установите устройство.
 - a. Подключите кабеля к соответствующим разъемам устройства, описание разъемов приведено в разделе 2.4 Конструктивное исполнение.
 - b. Совместите устройство с пластиковым кронштейном и зафиксируйте положение поворачивая устройство по часовой стрелке.

4.3 Порядок снятия устройства с кронштейна

Для снятия устройства с кронштейна:

1. Поверните устройство против часовой стрелки, рисунок 7.
2. Снимите устройство.

5 Управление устройством через WEB-интерфейс

5.1 Начало работы

Для начала работы нужно подключиться к устройству по интерфейсу WAN через WEB-браузер:

1. Откройте WEB-браузер, например Firefox, Opera, Chrome.
2. Введите в адресной строке браузера IP-адрес устройства.

✓ **Заводской IP-адрес устройства: 192.168.1.10, маска подсети: 255.255.255.0. По умолчанию устройство может получить адрес по DHCP.**

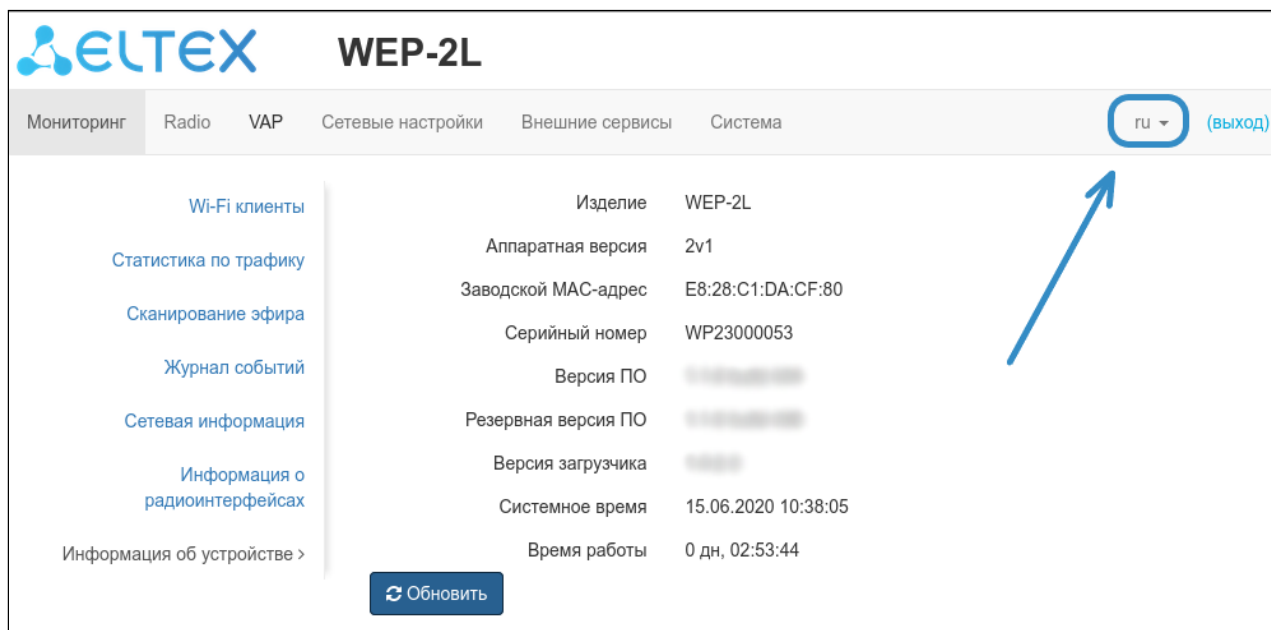
При успешном обнаружении устройства в окне браузера отобразится страница с запросом имени пользователя и пароля

3. Введите имя пользователя в строке «Логин» и пароль в строке «Пароль».

✓ **Заводские установки: логин: *admin*, пароль: *password*.**


4. Нажмите кнопку «Войти». В окне браузера откроется меню мониторинга состояния устройства.

5. При необходимости можно переключить язык отображения информации. Для WEP-2L доступна русская и английская версия WEB-интерфейса.







5.2 Применение конфигурации и отмена изменений

1. Применение конфигурации

✓ При нажатии кнопки  запускается процесс сохранения конфигурации во flash-память устройства и применение новых настроек. Все настройки вступают в силу без перезагрузки устройства.

В WEB-интерфейсе точки доступа реализована визуальная индикация текущего состояния процесса применения настроек, таблица 7.

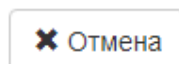
Таблица 7 – Визуальная индикация текущего состояния процесса применения настроек

Внешний вид	Описание состояния
	После нажатия на кнопку «Применить» происходит процесс применения и записи настроек в память устройства. Об этом информирует значок  в названии вкладки и на кнопке «Применить».
	Об успешном сохранении и применении настроек информирует значок  в названии вкладки.

2. Отмена изменений

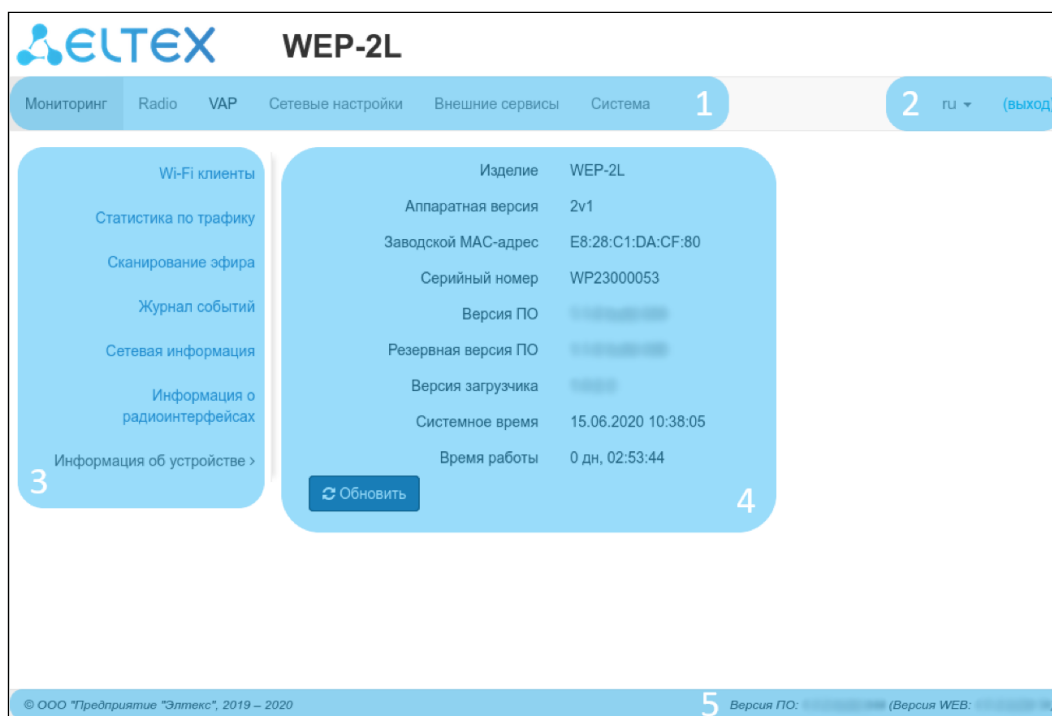
✓ Отмена изменений производится только до нажатия на кнопку «Применить». При нажатии на кнопку «Применить» изменённые на странице параметры будут обновлены на текущие значения, записанные в памяти устройства. После нажатия на кнопку «Применить» возврат к предыдущим настройкам будет невозможен.

Кнопка отмены изменений имеет вид:



5.3 Основные элементы WEB-интерфейса

На рисунке ниже представлены элементы навигации WEB-интерфейса.



Окно пользовательского интерфейса разделено на пять областей:

1. Вкладки меню – для группировки подменю по категориям: **Мониторинг, Radio, VAP, Сетевые настройки, Внешние сервисы, Система.**
2. Выбор языка интерфейса и кнопка (выход), предназначенная для завершения сеанса работы в WEB-интерфейсе под данным пользователем.
3. Вкладки подменю – для управления полем настроек.
4. Поле настроек устройства – для просмотра данных и конфигурации.
5. Информационное поле, отображающее версию ПО, установленную на устройстве.

5.4 Меню «Мониторинг»

В меню «**Мониторинг**» отображается текущее состояние системы.

5.4.1 Подменю «Wi-Fi клиенты»

В подменю «**Wi-Fi клиенты**» отображается информация о состоянии подключенных Wi-Fi клиентов.

Информация по подключенным клиентам не отображается в реальном времени. Для того, чтобы обновить информацию на странице необходимо нажать на кнопку "Обновить".

Wi-Fi клиенты >		Обновить													
№	Имя хоста	IP-адрес	MAC-адрес	Интерфейс	Link Capacity	Link Quality	Link Quality Common	RSSI, дБм	SNR, дБ	TxRate	RxRate	Tx BW, МГц	Rx BW, МГц	Время работы	
1	Redmi5-FILL	192.168.40.80	20:47:da:1a:c8:8f	wlan0-va0	5	84	80	-71 / -73	-2 / 1	MCS1 13	0	20	20	00:41:14	
Передано / принято всего, байт			5 225 146 / 280 899			Передано с ошибками, пакетов			1						
Передано / принято всего, пакетов			25 583 / 5 397			Повторы передачи за последний период, пакетов			22						
Передано / принято данных, байт			4 559 847 / 140 466			Общее число повторов передачи, пакетов			10 864						
Передано / принято данных, пакетов			25 578 / 897			Скорость передачи / приема, Кбит/с			7 / 0						
Модуляция		Передано пакетов		Принято пакетов											
DSSS1	7647	30%	1328	25%											
DSSS2	0	0%	184	3%											
ССК5	6037	24%	0	0%											
OFDM6	0	0%	3884	72%											
MCS0	2124	8%	0	0%											
MCS1	4174	16%	0	0%											
MCS2	2406	9%	0	0%											
MCS3	2015	8%	0	0%											
MCS4	918	4%	0	0%											
MCS5	245	1%	0	0%											
MCS6	17	0%	0	0%											

- *№* – номер подключенного устройства в списке;
- *Имя хоста* – сетевое имя устройства;
- *IP-адрес* – IP-адрес подключенного устройства;
- *MAC-адрес* – MAC-адрес подключенного устройства;
- *Интерфейс* – интерфейс взаимодействия WEP-2L с подключенным устройством;
- *Link Capacity* – параметр, который отображает эффективность использования точкой доступа модуляции на передачу. Рассчитывается исходя из количества пакетов, переданных на каждой модуляции до клиента, и понижающих коэффициентов. Максимальное значение- 100% (означает, что все пакеты передаются до клиента на максимальной модуляции для максимального типа nss, поддерживаемого клиентом). Минимальное значение- 2% (в случае, когда пакеты передаются на модуляции nss1mcs0 для клиента с поддержкой MIMO 3x3). Значение параметра рассчитывается за последние 10 с.
- *Link Quality* – параметр, который отображает состояние линка до клиента, рассчитанный на основании количества ретрансмитов пакетов, отправленных клиенту. Максимальное значение – 100% (все переданные пакеты отправились с первой попытки), минимальное значение – 0% (ни один пакет до клиента не был успешно отправлен). Значение параметра рассчитывается за последние 10 с.
- *Link Quality Common* - параметр, который отображает состояние линка до клиента, рассчитанный на основании количества ретрансмитов пакетов, отправленных клиенту. Максимальное значение – 100% (все переданные пакеты отправились с первой попытки), минимальное значение – 0% (ни один пакет до клиента не был успешно отправлен). Значение параметра рассчитывается за все время подключения клиента.
- *RSSI* – уровень принимаемого сигнала, дБм;
- *SNR* – отношение сигнал/шум, дБ;
- *TxRate* – канальная скорость передачи, Мбит/с;

- *RxRate* – канальная скорость приема, Мбит/с;
- *Tx BW* – полоса пропускания на передаче, МГц;
- *Rx BW* – полоса пропускания на приеме, МГц;
- *Время работы* – время соединения с Wi-Fi клиентом.

Для вывода более развернутой информации по определенному клиенту выберите его в списке. Подробное описание включает в себя следующие параметры:

- *Передано/принято всего, байт* – количество переданных/принятых на подключенное устройство байт;
- *Передано/принято всего, пакетов* – количество переданных/принятых на подключенное устройство пакетов;
- *Передано/принято данных, байт* – количество переданных/принятых на подключенное устройство байт данных;
- *Передано/принято данных, пакетов* – количество переданных/принятых на подключенное устройство пакетов данных;
- *Передано с ошибками, пакетов* - количество пакетов, переданных с ошибками на подключенное устройство;
- *Повторы передачи за последний период, пакетов* - количество повторов передачи на подключенное устройство за последние 10 с;
- *Общее число повторов передачи, пакетов* - количество повторов передачи на подключенное устройство за все время подключения;
- *Скорость передачи/приема, Кбит/с* - актуальная скорость передачи трафика в настоящий момент времени.

5.4.2 Подменю «Статистика по трафику»

В разделе «**Статистика по трафику**» отображаются графики скорости переданного/полученного трафика за последние 3 минуты, а так же статистика о количестве переданного/полученного трафика с момента включения точки доступа.

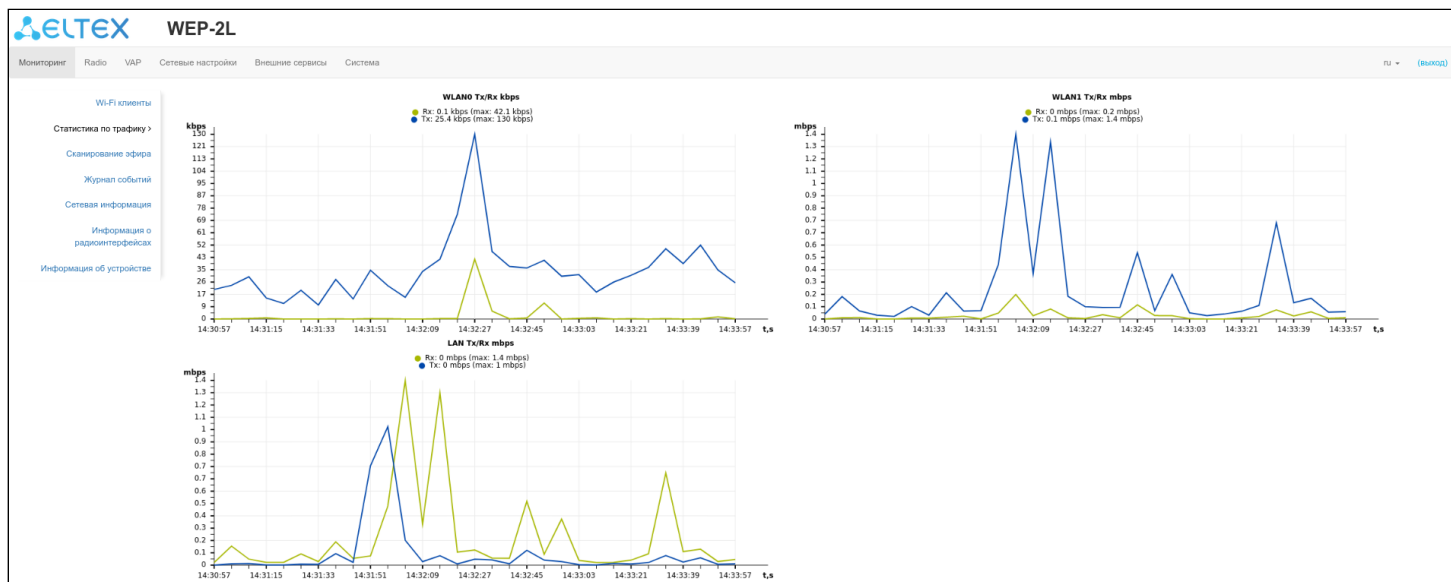


График LAN Tx/Rx показывает скорость переданного/полученного трафика через Ethernet интерфейс точки доступа за последние 3 минуты. График автоматически обновляется каждые 6 секунд.

Графики WLAN0 и WLAN1 Tx/Rx показывают скорость переданного/полученного трафика через Radio 1 и Radio 2 интерфейсы точки доступа за последние 3 минуты. График автоматически обновляется каждые 6 секунд.

Передано ▾				
Интерфейс	Всего пакетов	Всего байт	Отброшено пакетов	Ошибки
LAN	536802	76273371	0	0
WLAN0	166440	75459723	342218	140
WLAN1	1526773	1919981084	360214	390
br-mgmt	9590	7833340	0	0
lsw	0	0	0	0
mgmt-gre	9533	7506858	0	57
mgmt-gre.1	9590	7871700	0	0
user-gre	526878	38498935	0	136
wlan0-va0	162326	74288324	51546	123
wlan0-va1	3542	1013363	147387	15
wlan0-va2	572	158036	142992	2

Описание таблицы «Передано»:

- *Интерфейс* – имя интерфейса;
- *Всего пакетов* – количество успешно отправленных пакетов;
- *Всего байт* – количество успешно отправленных байт;
- *Отброшено пакетов* – количество пакетов, отброшенных при отправке;
- *Ошибки* – количество ошибок.

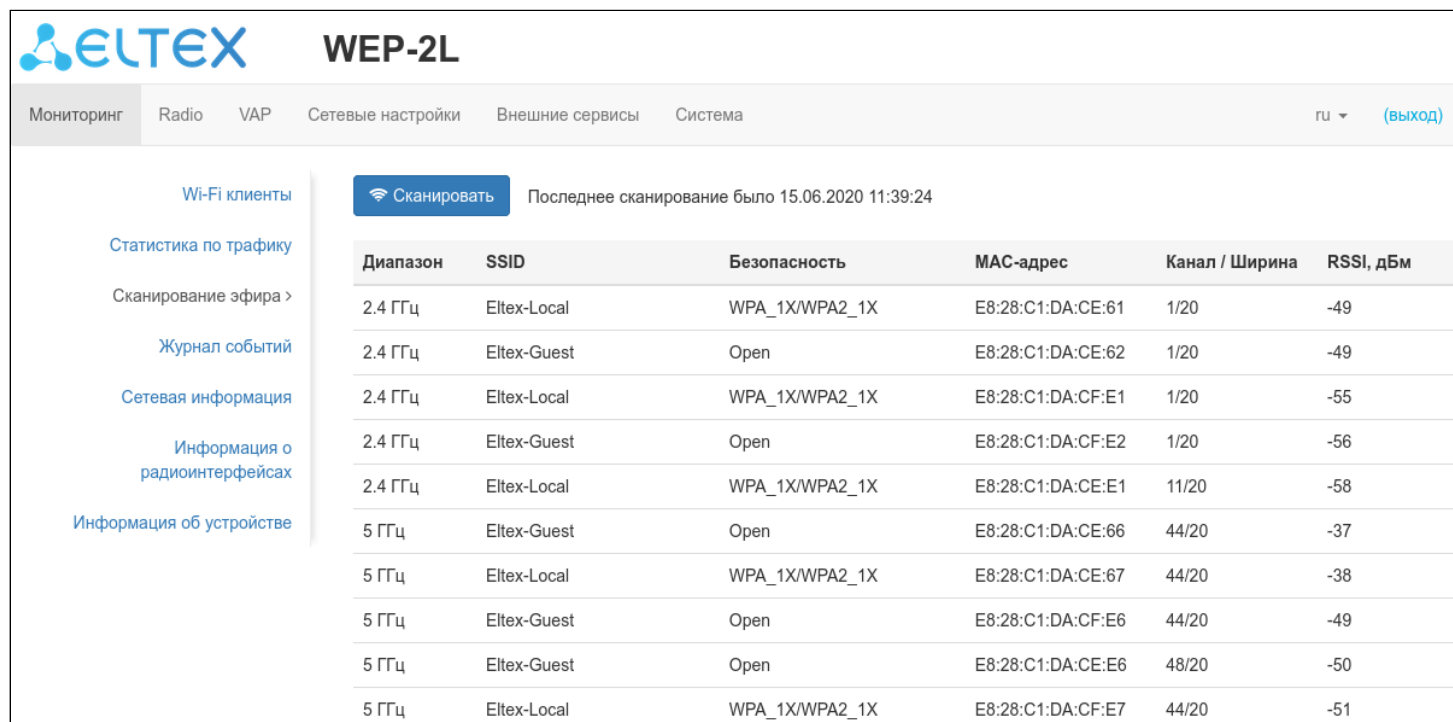
Принято ▾				
Интерфейс	Всего пакетов	Всего байт	Отброшено пакетов	Ошибки
LAN	1511794	2008292333	341	0
WLAN0	28126	4047853	0	0
WLAN1	503232	61512505	1	0
br-mgmt	15792	997504	0	0
lsw	0	0	0	0
mgmt-gre	15863	1065710	0	0
mgmt-gre.1	15863	1002258	0	0
user-gre	1494826	1928533222	0	0
wlan0-va0	25767	3471328	0	0
wlan0-va1	1825	477328	0	0
wlan0-va2	534	99197	0	0

Описание таблицы «Принято»:

- *Интерфейс* – имя интерфейса;
- *Всего пакетов* – количество успешно принятых пакетов;
- *Всего байт* – количество успешно принятых байт;
- *Отброшено пакетов* – количество пакетов, отброшенных при получении;
- *Ошибки* – количество ошибок.

5.4.3 Подменю «Сканирование эфира»

В подменю «Сканирование эфира» осуществляется сканирование окружающего радиоэфира и обнаружение соседних точек доступа.



The screenshot shows the WEP-2L web interface. The top navigation bar includes 'Мониторинг', 'Radio', 'VAP', 'Сетевые настройки', 'Внешние сервисы', and 'Система'. The left sidebar contains menu items: 'Wi-Fi клиенты', 'Статистика по трафику', 'Сканирование эфира >', 'Журнал событий', 'Сетевая информация', 'Информация о радиоинтерфейсах', and 'Информация об устройстве'. The main content area features a 'Сканировать' button and the text 'Последнее сканирование было 15.06.2020 11:39:24'. Below this is a table with the following data:

Диапазон	SSID	Безопасность	MAC-адрес	Канал / Ширина	RSSI, дБм
2.4 ГГц	Eltex-Local	WPA_1X/WPA2_1X	E8:28:C1:DA:CE:61	1/20	-49
2.4 ГГц	Eltex-Guest	Open	E8:28:C1:DA:CE:62	1/20	-49
2.4 ГГц	Eltex-Local	WPA_1X/WPA2_1X	E8:28:C1:DA:CF:E1	1/20	-55
2.4 ГГц	Eltex-Guest	Open	E8:28:C1:DA:CF:E2	1/20	-56
2.4 ГГц	Eltex-Local	WPA_1X/WPA2_1X	E8:28:C1:DA:CE:E1	11/20	-58
5 ГГц	Eltex-Guest	Open	E8:28:C1:DA:CE:66	44/20	-37
5 ГГц	Eltex-Local	WPA_1X/WPA2_1X	E8:28:C1:DA:CE:67	44/20	-38
5 ГГц	Eltex-Guest	Open	E8:28:C1:DA:CF:E6	44/20	-49
5 ГГц	Eltex-Guest	Open	E8:28:C1:DA:CE:E6	48/20	-50
5 ГГц	Eltex-Local	WPA_1X/WPA2_1X	E8:28:C1:DA:CF:E7	44/20	-51

После нажатия на кнопку «Сканировать» процесс будет запущен. После завершения сканирования появится список обнаруженных точек доступа и информация о них:

- *Диапазон* - указывается диапазон 2,4 ГГц или 5 ГГц, к которому была обнаружена точка доступа;
- *SSID* – SSID обнаруженной точки доступа;
- *Безопасность* – режим безопасности обнаруженной точки доступа;
- *MAC-адрес* – MAC-адрес обнаруженной точки доступа;
- *Канал/Ширина* – радиоканал, на котором работает обнаруженная точка доступа;
- *RSSI* – уровень, с которым устройство принимает сигнал обнаруженной точки доступа, дБм.

✔ **Обратите внимание, во время осуществления сканирования эфира радиоинтерфейс устройства будет отключен, что приведет к невозможности передачи данных до Wi-Fi клиентов во время сканирования.**

5.4.4 Подменю «Журнал событий»

В данном разделе можно просмотреть список информационных сообщений в реальном времени, содержащий следующую информацию:

Дата и время	Тип	Процесс	Сообщение
Jun 15 10:51:23	auth.info	sshd[12781]	Accepted password for netconf from 172.16.0.134 port 52008 ssh2
Jun 15 10:49:41	daemon.info	configd[973]	The AP startup configuration was updated successfully.
Jun 15 10:49:34	daemon.info	configd[973]	The AP startup configuration was updated successfully.
Jun 15 10:49:27	daemon.info	configd[973]	The AP startup configuration was updated successfully.
Jun 15 10:49:20	daemon.info	configd[973]	The AP startup configuration was updated successfully.
Jun 15 10:49:13	daemon.info	configd[973]	The AP startup configuration was updated successfully.
Jun 15 10:48:17	auth.info	sshd[12559]	Accepted password for netconf from 172.16.0.134 port 48938 ssh2

- *Дата и время* – время, когда событие было сгенерировано;
- *Тип* – категория и уровень важности события;
- *Процесс* – имя процесса, сгенерировавшего сообщение;
- *Сообщение* – описание события.

Таблица 7 – Описание категорий важности событий

Уровень	Тип важности сообщений	Описание
0	Чрезвычайные (emergency)	В системе произошла критическая ошибка, система может работать неправильно.
1	Сигналы тревоги (alert)	Необходимо немедленное вмешательство в систему.
2	Критические (critical)	В системе произошла критическая ошибка.
3	Ошибочные (error)	В системе произошла ошибка.
4	Предупреждения (warning)	Предупреждение, неаварийное сообщение.
5	Уведомления (notice)	Уведомление системы, неаварийное сообщение.
6	Информационные (informational)	Информационные сообщения системы.
7	Отладочные (debug)	Отладочные сообщения предоставляют пользователю информацию для корректной настройки системы.

Для получения новых сообщений в журнале событий необходимо нажать на кнопку "Обновить".

При необходимости все старые сообщения из журнала можно удалить, нажав на кнопку "Очистить".

5.4.5 Подменю «Сетевая информация»

В подменю «Сетевая информация» осуществляется просмотр основных сетевых настроек устройства.

The screenshot shows the WEP-2L web interface. The top navigation bar includes: Мониторинг, Radio, VAP, Сетевые настройки, Внешние сервисы, Система. The user is logged in as 'gu' and can click '(выход)'. The left sidebar contains: Wi-Fi клиенты, Статистика по трафику, Сканирование эфира, Журнал событий, Сетевая информация >, Информация о радиоинтерфейсах, and Информация об устройстве. The main content area is titled 'Статус WAN' and contains the following information:

Статус WAN

Интерфейс	br-mgmt
Протокол	DHCP
IP-адрес	192.168.44.78
Принято	1.9 Гбайт (2 008 826 273 байт)
Передано	73.2 Мбайт (76 757 157 байт)

Ethernet

Состояние порта	Up
Скорость	1000
Дуплекс	Full

ARP

№	IP-адрес	MAC-адрес
0	192.168.44.2	A8:F9:4B:AA:24:40
1	10.24.201.161	E0:D9:E3:E8:CB:C0

Маршруты

№	Интерфейс	Назначение	Шлюз	Маска	Флаги
0	br-mgmt	0.0.0.0	192.168.44.2	0.0.0.0	UG
1	eth0	10.24.201.160	0.0.0.0	255.255.255.240	U
2	br-mgmt	192.168.44.0	0.0.0.0	255.255.255.0	U

Статус WAN:

- *Интерфейс* – имя bridge-интерфейса;
- *Протокол* – протокол, используемый для доступа к сети WAN;
- *IP-адрес* – IP-адрес устройства во внешней сети;
- *Принято* – количество принятых на WAN байт;
- *Передано* – количество переданных с WAN байт.

Ethernet:

- *Состояние порта* – состояние Ethernet-порта;
- *Скорость* – скорость подключения по порту Ethernet;
- *Дуплекс* – режим передачи данных:
 - *Full* – полный дуплекс;
 - *Half* – полудуплекс.

ARP

В ARP-таблице содержится информация о соответствии IP- и MAC-адресов соседних сетевых устройств:

- *IP-адрес* – IP-адрес устройства;
- *MAC-адрес* – MAC-адрес устройства.

Маршруты:

- *Интерфейс* – имя bridge-интерфейса;
- *Назначение* – IP-адрес хоста или подсети назначения, до которых установлен маршрут;

- *Шлюз* – IP-адрес шлюза, через который осуществляется выход на адресата;
- *Маска* – маска подсети;
- *Флаги* – определенные характеристики данного маршрута. Существуют следующие значения флагов:
 - **U** – указывает, что маршрут создан и является проходимым.
 - **H** – указывает на маршрут к определенном узлу.
 - **G** – указывает, что маршрут пролегает через внешний шлюз. Сетевой интерфейс системы предоставляет маршруты в сети с прямым подключением. Все прочие маршруты проходят через внешние шлюзы. Флагом G отмечаются все маршруты, кроме маршрутов в сети с прямым подключением;
 - **R** – указывает, что маршрут, скорее всего, был создан динамическим протоколом маршрутизации, работающим на локальной системе, посредством параметра `reinstat`;
 - **D** – указывает, что маршрут был добавлен в результате получения сообщения перенаправления ICMP (ICMP Redirect Message). Когда система узнает о маршруте из сообщения ICMP Redirect, маршрут включается в таблицу маршрутизации, чтобы исключить перенаправление для последующих пакетов, предназначенных тому же адресату.
 - **M** – указывает, что маршрут подвергся изменению, вероятно, в результате работы динамического протокола маршрутизации на локальной системе и применения параметра `mod`.
 - **A** – указывает на буферизованный маршрут, которому соответствует запись в таблице ARP.
 - **C** – указывает, что источником маршрута является буфер маршрутизации ядра.
 - **L** – указывает, что пунктом назначения маршрута является один из адресов данного компьютера. Такие «локальные маршруты» существуют только в буфере маршрутизации.
 - **B** – указывает, что конечным пунктом маршрута является широковещательный адрес. Такие «широковещательные маршруты» существуют только в буфере маршрутизации.
 - **I** – указывает, что маршрут связан с кольцевым (loopback) интерфейсом с целью иной, нежели обращение к кольцевой сети. Такие «внутренние маршруты» существуют только в буфере маршрутизации.
 - **!** – указывает, что дейтаграммы, направляемые по этому адресу, будут отвергаться системой.

5.4.6 Подменю «Информация о радиоинтерфейсах»

В подменю «**Информация о радиоинтерфейсах**» отображено текущее состояние радиоинтерфейсов WEP-2L.

Radio 2.4 ГГц	
Статус	Включено
MAC-адрес	E8:28:C1:DA:CF:80
Режим	IEEE 802.11b/g/n
Канал	1 (2412 МГц)
Ширина канала, МГц	20

Radio 5 ГГц	
Статус	Включено
MAC-адрес	E8:28:C1:DA:CF:85
Режим	IEEE 802.11a/n/ac
Канал	48 (5240 МГц)
Ширина канала, МГц	20

Радиоинтерфейсы точки доступа могут находиться в двух состояниях: «Включено» и «Выключено». Статус каждого из радиоинтерфейсов отражается в одноименном параметре «Статус». Статус Radio зависит от того, есть ли на данном радиоинтерфейсе включенные виртуальные точки доступа (VAP). В случае, если на радиоинтерфейсе имеется хотя бы одна активная VAP, Radio будет находиться в статусе «Включено», иначе - «Выключено».

В зависимости от статуса Radio для мониторинга доступна следующая информация:

«Выключено»:

- *Статус* – состояние радиоинтерфейса;
- *MAC-адрес* – MAC-адрес радиоинтерфейса;
- *Режим* – режим работы радиоинтерфейса согласно стандартам IEEE 802.11.

«Включено»:

- *Статус* – состояние радиоинтерфейса;
- *MAC-адрес* – MAC-адрес радиоинтерфейса;
- *Режим* – режим работы радиоинтерфейса согласно стандартам IEEE 802.11;
- *Канал* – номер беспроводного канала, на котором работает радиоинтерфейс;
- *Ширина канала* – ширина полосы частот канала, на котором работает радиоинтерфейс.

5.4.7 Подменю «Информация об устройстве»

В подменю «**Информация об устройстве**» отображены основные характеристики WEP-2L.

The screenshot shows the WEP-2L web interface. At the top left is the ELTEX logo. The main title is 'WEP-2L'. Below the title is a navigation menu with items: 'Мониторинг', 'Radio', 'VAP', 'Сетевые настройки', 'Внешние сервисы', and 'Система'. On the right side of the navigation menu, there is a language selector 'ru' and a '(выход)' link. The main content area is divided into two columns. The left column contains a list of menu items: 'Wi-Fi клиенты', 'Статистика по трафику', 'Сканирование эфира', 'Журнал событий', 'Сетевая информация', 'Информация о радиоинтерфейсах', and 'Информация об устройстве >'. The right column displays device characteristics in a table format:

Изделие	WEP-2L
Аппаратная версия	2v1
Заводской MAC-адрес	E8:28:C1:DA:CF:80
Серийный номер	WP23000053
Версия ПО	1.0.0.0
Резервная версия ПО	1.0.0.0
Версия загрузчика	1.0.0.0
Системное время	15.06.2020 10:38:05
Время работы	0 дн, 02:53:44

At the bottom of the right column, there is a blue button with a refresh icon and the text 'Обновить'.

- *Изделие* – наименование модели устройства;
- *Аппаратная версия* – версия аппаратного обеспечения устройства;
- *Заводской MAC-адрес* – MAC-адрес WAN-интерфейса устройства, установленный заводом-изготовителем;
- *Серийный номер* – серийный номер устройства, установленный заводом-изготовителем;
- *Версия ПО* – версия программного обеспечения устройства;
- *Резервная версия ПО* – предыдущая установленная версия ПО;
- *Версия загрузчика* – версия программного обеспечения загрузчика устройства;
- *Системное время* – текущие время и дата, установленные в системе;
- *Время работы* – время работы с момента последнего включения или перезагрузки устройства.

5.5 Меню «Radio»

В меню «**Radio**» производится настройка радиointерфейсов устройства.

5.5.1 Подменю «Radio 2.4 ГГц»

В подменю «**Radio 2.4 ГГц**» осуществляются настройки основных параметров радиointерфейса устройства, работающего в диапазоне 2.4 ГГц.

The screenshot shows the configuration page for the 2.4 GHz radio interface. The interface includes a navigation menu at the top with options like 'Мониторинг', 'Radio', 'VAP', 'Сетевые настройки', 'Внешние сервисы', and 'Система'. The 'Radio' menu is active, and the 'Radio 2.4 ГГц' sub-menu is selected. The main configuration area is titled 'Общие' and contains the following settings:

- Режим:** IEEE 802.11b/g/n
- Автоматический выбор канала:**
- Ограничить список каналов:**
 - 1 (2412 МГц)
 - 6 (2437 МГц)
 - 11 (2462 МГц)
- Ширина канала, МГц:** 20
- Мощность сигнала, дБм:** 16
- Канальная скорость передачи:** Auto
- Дополнительно:** (dropdown arrow)

At the bottom of the configuration area, there are two buttons: 'Применить' (Apply) and 'Отмена' (Cancel).

- *Режим* – режим работы интерфейса согласно стандартам:
 - IEEE 802.11b/g
 - IEEE 802.11b/g/n
 - IEEE 802.11n
- *Автоматический выбор канала* - при установленном флаге точка будет автоматически выбирать наименее загруженный радиоканал для работы Wi-Fi интерфейса. При снятом флаге открывается доступ для установки статического рабочего канала.
- *Канал* – выбор канала передачи данных;
- *Ограничить список каналов* - при установленном флаге точка доступа будет использовать ограниченный пользователем список каналов для работы в автоматическом режиме выбора канала. Если флаг напротив "Ограничить список каналов" не установлен или в списке отсутствуют каналы, то точка доступа будет выбирать рабочий канал из всех доступных каналов данного диапазона частот. Каналы диапазона 2,4 ГГц: 1-13.
- *Ширина канала, МГц* – ширина полосы частот канала, на котором работает точка доступа, принимает значения 20 и 40 МГц.
- *Основной канал* - параметр может быть изменен только при пропускной способности статически заданного канала равной 40 МГц. Канал 40 МГц можно считать состоящим из двух каналов по 20 МГц, которые граничат в частотной области. Эти два канала 20 МГц называют первичным и вторичным каналами. Первичный канал используется клиентами, которые поддерживают только полосу пропускания канала 20 МГц;

- *Upper* – первичным каналом будет верхний канал 20 МГц в полосе 40 МГц;
- *Lower* – первичным каналом будет нижний канал 20 МГц в полосе 40 МГц.
- *Мощность сигнала, дБм* – регулировка мощности сигнала передатчика Wi-Fi в дБм. Принимает значение от 11 до 16 дБм.
- *Канальная скорость передачи* – фиксированная скорость беспроводной передачи данных, определяемая спецификациями стандартов IEEE 802.11b/g/n.

- ✓ В случае, если в списке "Ограничить список каналов" указан недоступный для выбора канал, он будет отмечен серым цветом. Для того, чтобы новая конфигурация была применена на точку доступа, в списке "Ограничить список каналов" должны быть указаны только доступные (выделенные синим цветом) каналы.

Пример. На точке доступа еще не производилось никаких настроек, по-умолчанию на Radio 1 установлена "Ширина канала" 20 МГц, а в списке "Ограничить список каналов" указаны каналы: 1, 6, 11.

Допустим необходимо установить параметр "Ширина канала" равный 40 МГц. При изменении данного параметра с 20 МГц на 40 МГц происходит следующее:

- для редактирования открывается параметр "Основной канал", принимающий значение по-умолчанию - "Lower",
- канал 11 в списке "Ограничить список каналов" меняет свой цвет с синего на серый.

Если изменить параметр "Ширина канала" на 40 МГц и не удалить "серые" каналы из списка, то при нажатии на кнопку "Применить" в браузере появится ошибка - "Введенные данные содержат ошибки. Изменения не были применены". Соответственно, конфигурация точки доступа изменена не будет. Это происходит по причине того, что каналы, выделенные серым цветом, в списке "Ограничить список каналов" не подходят под определение "Основной канал" = Lower.

В разделе «Дополнительно» осуществляется настройка дополнительных параметров радиointерфейса устройства.

Дополнительно ▾

Короткий защитный интервал	<input checked="" type="checkbox"/>
STBC	<input type="checkbox"/>
Период отправки служебных сообщений, мс	<input type="text" value="100"/>
Порог фрагментации	<input type="text" value="2346"/>
Порог RTS	<input type="text" value="2347"/>
Агрегация	<input checked="" type="checkbox"/>
Короткая преамбула	<input checked="" type="checkbox"/>
Шейпер Broadcast/Multicast, пак/с	<input checked="" type="checkbox"/>
	<input type="text" value="0"/>
Wi-Fi Multimedia (WMM)	<input checked="" type="checkbox"/>
Включить QoS	<input type="checkbox"/>

- *OBSS Coexistence* – режим автоматического уменьшения ширины канала при загруженном радиоэфире. При установленном флаге режим включен;
- *Короткий защитный интервал* – поддержка укороченного защитного интервала. Точка доступа передает данные, используя 400 нс защитный интервал (вместо 800 нс) при общении с клиентами, которые также поддерживают короткий защитный интервал;
- *STBC* – метод пространственно-временного блочного кодирования, направленный на повышение надежности передачи данных. Поле доступно, только если выбранный режим работы радиоинтерфейса включает в себя 802.11n. При установленном флаге устройство передает один поток данных через несколько антенн. Если флаг не установлен, устройство не передает один и тот же поток данных через несколько антенн;
- *Период отправки служебных сообщений* – период посылки Beacon - фреймов. Фреймы передаются для обнаружения точки доступа в эфире, принимает значения 20-2000 мс, по умолчанию - 100 мс;
- *Порог фрагментации* – порог фрагментации фрейма, в байтах. Принимает значения 256-2346, по умолчанию – 2346;
- *Порог RTS* – указывает число байт, через которое посылается запрос на передачу (Request to Send). Уменьшение данного значения может улучшить работу точки доступа при большом количестве подключенных клиентов, однако это уменьшает общую пропускную способность беспроводной сети. Принимает значения 0-2347, по умолчанию – 2347;
- *Агрегация* – включение поддержки AMPDU/AMSDU;
- *Короткая преамбула* – использование короткой преамбулы пакета;
- *Шейпер Broadcast/Multicast, пак/с* – при установленном флаге выполняется ограничение передачи широковещательного/мультикастового трафика по беспроводной сети. Укажите лимит для широковещательного трафика в появившемся окне (пак/с);
- *Wi-Fi Multimedia (WMM)* - включение поддержки WMM (Wi-Fi Multimedia);
- *Включить QoS* - при установленном флаге доступна настройка функций обеспечения качества обслуживания (Quality of Service);

Для настройки обеспечения качества обслуживания доступны следующие функции:

AP EDCA Parameters				
Очередь	AIFS	cwMin	cwMax	TXOP Limit
Data 3 (Фон)	<input type="text" value="7"/>	<input type="text" value="15"/> ▼	<input type="text" value="1023"/> ▼	<input type="text" value="0"/>
Data 2 (Best Effort)	<input type="text" value="3"/>	<input type="text" value="15"/> ▼	<input type="text" value="63"/> ▼	<input type="text" value="0"/>
Data 1 (Видео)	<input type="text" value="1"/>	<input type="text" value="7"/> ▼	<input type="text" value="15"/> ▼	<input type="text" value="94"/>
Data 0 (Голос)	<input type="text" value="1"/>	<input type="text" value="3"/> ▼	<input type="text" value="7"/> ▼	<input type="text" value="47"/>

Station EDCA Parameters				
Очередь	AIFS	cwMin	cwMax	TXOP Limit
Data 3 (Фон)	<input type="text" value="7"/>	<input type="text" value="15"/> ▼	<input type="text" value="1023"/> ▼	<input type="text" value="0"/>
Data 2 (Best Effort)	<input type="text" value="3"/>	<input type="text" value="15"/> ▼	<input type="text" value="1023"/> ▼	<input type="text" value="0"/>
Data 1 (Видео)	<input type="text" value="2"/>	<input type="text" value="7"/> ▼	<input type="text" value="15"/> ▼	<input type="text" value="94"/>
Data 0 (Голос)	<input type="text" value="2"/>	<input type="text" value="3"/> ▼	<input type="text" value="7"/> ▼	<input type="text" value="47"/>

- *AP EDCA parameters* – таблица настроек параметров точки доступа (трафик передается от точки доступа к клиенту):
 - *Очередь* – предопределенные очереди для различного рода трафика:
 - *Data 3 (Фон)* – низкоприоритетная очередь, высокая пропускная способность (приоритеты 802.1p: cs1, cs2);
 - *Data 2 (Best Effort)* – среднеприоритетная очередь, средняя пропускная способность и задержка. В данную очередь отправляется большинство традиционных IP-данных (приоритеты 802.1p: cs0, cs3);
 - *Data 1 (Видео)* – высокоприоритетная очередь, минимальные задержки. В данной очереди автоматически обрабатываются видеоданные, чувствительные к времени (приоритеты 802.1p: cs4, cs5);
 - *Data 0 (Голос)* – высокоприоритетная очередь, минимальные задержки. В данной очереди автоматически обрабатываются данные, чувствительные к времени, такие как: VoIP, потоковое видео (приоритеты 802.1p: cs6, cs7).
 - *AIFS* – Arbitration Inter-Frame Spacing, определяет время ожидания кадров (фреймов) данных, измеряется в слотах, принимает значения (1-255);
 - *swMin* – начальное значение времени ожидания перед повторной отправкой кадра, задается в миллисекундах, принимает значения 1, 3, 7, 15, 31, 63, 127, 255, 511, 1023. Значение swMin не может превышать значение swMax;
 - *swMax* – максимальное значение времени ожидания перед повторной отправкой кадра, задается в миллисекундах, принимает значения 1, 3, 7, 15, 31, 63, 127, 255, 511, 1023. Значение swMax должно быть больше значения swMin;
 - *TXOP Limit* – параметр используется только для данных, передаваемых от станции клиента до точки доступа. Возможность передачи – интервал времени, в миллисекундах, когда

клиентская WME-станция имеет права инициировать передачу данных по беспроводной среде к точке доступа, максимальное значение 65535 миллисекунд;

- *Station EDCA parameters* – таблица настроек параметров станции клиента (трафик передается от станции клиента до точки доступа). Описание полей таблицы приведено выше.

Для вступления в силу новой конфигурации и занесения настроек в энергонезависимую память нажмите кнопку «Применить». Для отмены изменений нажмите кнопку «Отмена».

5.5.2 Подменю «Radio 5 ГГц»

В подменю «**Radio 5 ГГц**» осуществляются настройки основных параметров радиointерфейса устройства, работающего в диапазоне 5 ГГц.

The screenshot shows the configuration page for the 5 GHz radio interface. The left sidebar has 'Radio 5 ГГц' selected. The main area is titled 'Общие' and contains the following settings:

- Режим:** IEEE 802.11a/n/ac
- Автоматический выбор канала:**
- Ограничить список каналов:**
 - 36 (5180 МГц) ✖
 - 40 (5200 МГц) ✖
 - 44 (5220 МГц) ✖
 - 48 (5240 МГц) ✖
- Ширина канала, МГц:** 20
- Мощность сигнала, дБм:** 19
- Канальная скорость передачи:** Auto

At the bottom, there are two buttons: 'Применить' (Apply) and 'Отмена' (Cancel).

- *Режим* – режим работы интерфейса согласно стандартам:
 - IEEE 802.11a
 - IEEE 802.11a/n
 - IEEE 802.11a/n/ac
- *Автоматический выбор канала* - при установленном флаге точка будет автоматически выбирать наименее загруженный радиоканал для работы Wi-Fi интерфейса. При снятом флаге открывается доступ для установки статического рабочего канала.
- *Канал* – выбор канала передачи данных;
- *Ограничить список каналов* - при установленном флаге точка доступа будет использовать ограниченный пользователем список каналов для работы в автоматическом режиме выбора канала. Если флаг напротив "Ограничить список каналов" не установлен или в списке отсутствуют каналы, то точка доступа будет выбирать рабочий канал из всех доступных каналов данного диапазона частот. Каналы диапазона 5 ГГц: 36-64, 132-144, 149-165.
- *Ширина канала, МГц* – ширина полосы частот канала, на котором работает точка доступа, принимает значения 20, 40 и 80 МГц.
- *Основной канал* - параметр может быть изменен только при пропускной способности статически заданного канала равной 40 МГц. Канал 40 МГц можно считать состоящим из двух каналов по 20 МГц, которые граничат в частотной области. Эти два канала 20 МГц называют первичным и вторичным каналами. Первичный канал используется клиентами, которые поддерживают только полосу пропускания канала 20 МГц:

- *Upper* – первичным каналом будет верхний канал 20 МГц в полосе 40 МГц;
- *Lower* – первичным каналом будет нижний канал 20 МГц в полосе 40 МГц.
- *Мощность сигнала, дБм* – регулировка мощности сигнала передатчика Wi-Fi в дБм. Принимает значение от 11 до 19 дБм.
- *Канальная скорость передачи* – фиксированная скорость беспроводной передачи данных, определяемая спецификациями стандартов IEEE 802.11a/n/ac.

- ✓ В случае, если в списке "Ограничить список каналов" указан недоступный для выбора канал, он будет отмечен серым цветом. Для того, чтобы новая конфигурация была применена на точку доступа, в списке "Ограничить список каналов" должны быть указаны только доступные (выделенные синим цветом) каналы.

Пример. На точке доступа еще не производилось никаких настроек, по-умолчанию на Radio 2 установлена "Ширина канала" 20 МГц, а в списке "Ограничить список каналов" указаны каналы: 36, 40, 44, 48.

Допустим необходимо установить параметр "Ширина канала" равный 40 МГц. При изменении данного параметра с 20 МГц на 40 МГц происходит следующее:

- для редактирования открывается параметр "Основной канал", принимающий значение по-умолчанию - "Upper",
- каналы 36 и 44 в списке "Ограничить список каналов" меняют свой цвет с синего на серый.

Если изменить параметр "Ширина канала" на 40 МГц и не удалить "серые" каналы из списка, то при нажатии на кнопку "Применить" в браузере появится ошибка - "Введенные данные содержат ошибки. Изменения не были применены". Соответственно, конфигурация точки доступа изменена не будет. Это происходит по причине того, что каналы, выделенные серым цветом, в списке "Ограничить список каналов" не подходят под определение "Основной канал" = Upper.

В разделе «Дополнительно» осуществляется настройка дополнительных параметров радиointерфейса устройства.

Дополнительно ▾	
Поддержка DFS	Включено ▾
Короткий защитный интервал	<input checked="" type="checkbox"/>
STBC	<input type="checkbox"/>
Период отправки служебных сообщений, мс	100
Порог фрагментации	2346
Порог RTS	2347
Агрегация	<input checked="" type="checkbox"/>
Короткая преамбула	<input checked="" type="checkbox"/>
Шейпер Broadcast/Multicast, пак/с	<input type="checkbox"/>
Wi-Fi Multimedia (WMM)	<input checked="" type="checkbox"/>
Включить QoS	<input type="checkbox"/>

- *OBSS Coexistence* – режим автоматического уменьшения ширины канала при загруженном радиоэфире. При установленном флаге режим включен;
- *Поддержка DFS* – механизм динамического выбора частоты. Требуется от беспроводных устройств сканировать радиоэфир и избегать использования каналов, совпадающих с каналами, на которых работают радиолокационные системы в 5 ГГц диапазоне:

- *Выключено* – механизм выключен. DFS-каналы не доступны для выбора;
- *Включено* – механизм включен;
- *Принудительно* – механизм выключен. DFS-каналы доступны для выбора.
- *Короткий защитный интервал* – поддержка укороченного защитного интервала. Точка доступа передает данные, используя 400 нс защитный интервал (вместо 800 нс) при общении с клиентами, которые также поддерживают короткий защитный интервал;
- *STBC* – метод пространственно-временного блочного кодирования, направленный на повышение надежности передачи данных. Поле доступно, только если выбранный режим работы радиointерфейса включает в себя 802.11n. При установленном флаге устройство передает один поток данных через несколько антенн. Если флаг не установлен, устройство не передает один и тот же поток данных через несколько антенн;
- *Период отправки служебных сообщений* – период посылки Beacon - фреймов. Фреймы передаются для обнаружения точки доступа в эфире, принимает значения 20-2000 мс, по умолчанию - 100 мс;
- *Порог фрагментации* – порог фрагментации фрейма, в байтах. Принимает значения 256-2346, по умолчанию – 2346;
- *Порог RTS* – указывает число байт, через которое посылается запрос на передачу (Request to Send). Уменьшение данного значения может улучшить работу точки доступа при большом количестве подключенных клиентов, однако это уменьшает общую пропускную способность беспроводной сети. Принимает значения 0-2347, по умолчанию – 2347;
- *Агрегация* – включение поддержки AMPDU/AMSDU;
- *Короткая преамбула* – использование короткой преамбулы пакета;
- *Шейпер Broadcast/Multicast, пак/с* – при установленном флаге выполняется ограничение передачи широковещательного/мультикастового трафика по беспроводной сети. Укажите лимит для широковещательного трафика в появившемся окне (пак/с);
- *Wi-Fi Multimedia (WMM)* - включение поддержки WMM (Wi-Fi Multimedia);
- *Включить QoS* - при установленном флаге доступна настройка функций обеспечения качества обслуживания (Quality of Service);

Для настройки обеспечения качества обслуживания доступны следующие функции:

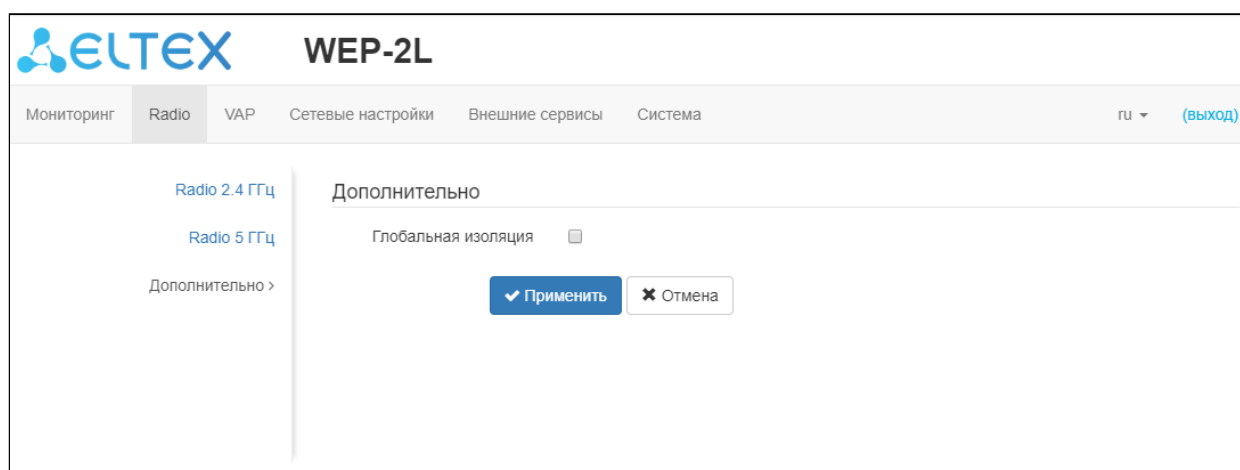
AP EDCA Parameters				
Очередь	AIFS	cwMin	cwMax	TXOP Limit
Data 3 (Фон)	<input type="text" value="7"/>	<input type="text" value="15"/>	<input type="text" value="1023"/>	<input type="text" value="0"/>
Data 2 (Best Effort)	<input type="text" value="3"/>	<input type="text" value="15"/>	<input type="text" value="63"/>	<input type="text" value="0"/>
Data 1 (Видео)	<input type="text" value="1"/>	<input type="text" value="7"/>	<input type="text" value="15"/>	<input type="text" value="94"/>
Data 0 (Голос)	<input type="text" value="1"/>	<input type="text" value="3"/>	<input type="text" value="7"/>	<input type="text" value="47"/>
Station EDCA Parameters				
Очередь	AIFS	cwMin	cwMax	TXOP Limit
Data 3 (Фон)	<input type="text" value="7"/>	<input type="text" value="15"/>	<input type="text" value="1023"/>	<input type="text" value="0"/>
Data 2 (Best Effort)	<input type="text" value="3"/>	<input type="text" value="15"/>	<input type="text" value="1023"/>	<input type="text" value="0"/>
Data 1 (Видео)	<input type="text" value="2"/>	<input type="text" value="7"/>	<input type="text" value="15"/>	<input type="text" value="94"/>
Data 0 (Голос)	<input type="text" value="2"/>	<input type="text" value="3"/>	<input type="text" value="7"/>	<input type="text" value="47"/>

- *AP EDCA parameters* – таблица настроек параметров точки доступа (трафик передается от точки доступа к клиенту):
 - *Очередь* – предопределенные очереди для различного рода трафика:
 - *Data 3 (Фон)* – низкоприоритетная очередь, высокая пропускная способность (приоритеты 802.1p: cs1, cs2);
 - *Data 2 (Best Effort)* – среднеприоритетная очередь, средняя пропускная способность и задержка. В данную очередь отправляется большинство традиционных IP-данных (приоритеты 802.1p: cs0, cs3);
 - *Data 1 (Видео)* – высокоприоритетная очередь, минимальные задержки. В данной очереди автоматически обрабатываются видеоданные, чувствительные к времени (приоритеты 802.1p: cs4, cs5);
 - *Data 0 (Голос)* – высокоприоритетная очередь, минимальные задержки. В данной очереди автоматически обрабатываются данные, чувствительные к времени, такие как VoIP, потоковое видео (приоритеты 802.1p: cs6, cs7).
 - *AIFS* – Arbitration Inter-Frame Spacing, определяет время ожидания кадров (фреймов) данных, измеряется в слотах, принимает значения (1-255);
 - *swMin* – начальное значение времени ожидания перед повторной отправкой кадра, задается в миллисекундах, принимает значения 1, 3, 7, 15, 31, 63, 127, 255, 511, 1023. Значение swMin не может превышать значение swMax;
 - *swMax* – максимальное значение времени ожидания перед повторной отправкой кадра, задается в миллисекундах, принимает значения 1, 3, 7, 15, 31, 63, 127, 255, 511, 1023. Значение swMax должно быть больше значения swMin;
 - *TXOP Limit* – параметр используется только для данных, передаваемых от станции клиента до точки доступа. Возможность передачи – интервал времени, в миллисекундах, когда клиентская WME-станция имеет права инициировать передачу данных по беспроводной среде к точке доступа, максимальное значение 65535 миллисекунд;
- *Station EDCA parameters* – таблица настроек параметров станции клиента (трафик передается от станции клиента до точки доступа). Описание полей таблицы приведено выше.

Для вступления в силу новой конфигурации и занесения настроек в энергонезависимую память нажмите кнопку «Применить». Для отмены изменений нажмите кнопку «Отмена».

5.5.3 Подменю «Дополнительно»

В подменю «**Дополнительно**» осуществляется настройка дополнительных параметров радиоинтерфейсов устройства.



- *Глобальная изоляция* - при установленном флаге включается изоляция трафика между клиентами разных VAP и разных радиоинтерфейсов.

Для вступления в силу новой конфигурации и занесения настроек в энергонезависимую память нажмите кнопку «Применить». Для отмены изменений нажмите кнопку «Отмена».

5.6 Меню «VAP»

В разделе «**VAP**» выполняется настройка виртуальных точек доступа Wi-Fi (VAP).

5.6.1 Подменю «Суммарно»

В подменю «**Суммарно**» отображаются настройки всех VAP на радиоинтерфейсах Radio 2.4 ГГц и Radio 5 ГГц. Можно посмотреть настройки каждой виртуальной точки в разделах VAP0..3.

WEP-2L										
Мониторинг Radio VAP Сетевые настройки Внешние сервисы Система										
Суммарно >										
2.4 ГГц										
VAP	Включено	Режим безопасности	VLAN ID	SSID	Транслировать SSID	VLAN Trunk	General Mode	General VLAN ID	Изоляция абонентов	
VAP0	<input checked="" type="checkbox"/>	Выключено	<input checked="" type="checkbox"/> 1164	WEP-2L_2.4GHz	<input checked="" type="checkbox"/>	<input type="checkbox"/>	<input type="checkbox"/>	<input type="text"/>	<input type="checkbox"/>	
VAP1	<input type="checkbox"/>	Выключено	<input type="checkbox"/>	WEP-2L_2.4GHz-1	<input checked="" type="checkbox"/>	<input type="checkbox"/>	<input type="checkbox"/>	<input type="text"/>	<input type="checkbox"/>	
VAP2	<input type="checkbox"/>	Выключено	<input type="checkbox"/>	WEP-2L_2.4GHz-2	<input checked="" type="checkbox"/>	<input type="checkbox"/>	<input type="checkbox"/>	<input type="text"/>	<input type="checkbox"/>	
VAP3	<input type="checkbox"/>	Выключено	<input type="checkbox"/>	WEP-2L_2.4GHz-3	<input checked="" type="checkbox"/>	<input type="checkbox"/>	<input type="checkbox"/>	<input type="text"/>	<input type="checkbox"/>	
5 ГГц										
VAP	Включено	Режим безопасности	VLAN ID	SSID	Транслировать SSID	VLAN Trunk	General Mode	General VLAN ID	Изоляция абонентов	
VAP0	<input checked="" type="checkbox"/>	Выключено	<input checked="" type="checkbox"/> 1164	WEP-2L_5GHz	<input checked="" type="checkbox"/>	<input type="checkbox"/>	<input type="checkbox"/>	<input type="text"/>	<input type="checkbox"/>	
VAP1	<input type="checkbox"/>	Выключено	<input type="checkbox"/>	WEP-2L_5GHz-1	<input checked="" type="checkbox"/>	<input type="checkbox"/>	<input type="checkbox"/>	<input type="text"/>	<input type="checkbox"/>	
VAP2	<input type="checkbox"/>	Выключено	<input type="checkbox"/>	WEP-2L_5GHz-2	<input checked="" type="checkbox"/>	<input type="checkbox"/>	<input type="checkbox"/>	<input type="text"/>	<input type="checkbox"/>	
VAP3	<input type="checkbox"/>	Выключено	<input type="checkbox"/>	WEP-2L_5GHz-3	<input checked="" type="checkbox"/>	<input type="checkbox"/>	<input type="checkbox"/>	<input type="text"/>	<input type="checkbox"/>	

- *VAP0..3* – порядковый номер виртуальной точки доступа;
- *Включено* – при установленном флаге виртуальная точка доступа включена, иначе – выключена;
- *Режим безопасности* – тип шифрования данных, используемый на виртуальной точке доступа;
- *VLAN ID* – номер VLAN, с которого будет сниматься метка при передаче трафика Wi-Fi клиентам, подключенным к данной VAP. При прохождении трафика в обратную сторону на нетегированный трафик от клиентов будет навешиваться метка VLAN ID (при отключенном режиме VLAN Trunk);
- *SSID* – имя виртуальной беспроводной сети;
- *Транслировать SSID* – при установленном флаге включено вещание в эфир SSID, иначе – выключено;
- *VLAN Trunk* – при установленном флаге абоненту передается тегированный трафик;
- *General Mode* – при установленном флаге разрешается передача нетегированного трафика совместно с тегированным (доступно при включенном режиме VLAN Trunk);
- *General VLAN ID* – с указанного VLAN ID будет сниматься метка и трафик этого VLAN пройдет на клиента без тега. При прохождении трафика в обратную сторону на нетегированный трафик будет навешиваться метка General VLAN ID;
- *Изоляция абонентов* – при установленном флаге включена изоляция трафика между клиентами в пределах одной VAP.

Для вступления в силу новой конфигурации и занесения настроек в энергонезависимую память нажмите кнопку «Применить». Для отмены изменений нажмите кнопку «Отмена».

5.6.2 Подменю «VAP»

WEP-2L

Мониторинг Radio **VAP** Сетевые настройки Внешние сервисы Система ru (выход)

Суммарно

2.4 ГГц ▾

VAP0 >

VAP1

VAP2

VAP3

5 ГГц ▾

VAP0

VAP1

VAP2

VAP3

Общие настройки

Включено

VLAN ID

1164

SSID WEP-2L_2.4GHz

Транслировать SSID

VLAN Trunk

General Mode

General VLAN ID

Изоляция абонентов

Приоритет DSCP ▾

Максимальное количество клиентов 0

Минимальный уровень сигнала -100

Режим безопасности WPA/WPA2-Enterprise ▾

RADIUS

Домен root

IP-адрес RADIUS сервера 192.168.0.1

Порт RADIUS сервера 1812

Пароль RADIUS сервера

Использовать аккаунтинг через RADIUS

Использовать другие настройки для аккаунтинга

Порт RADIUS сервера для аккаунтинга 1813

Периодическая отправка аккаунтинга

Общие настройки

- **Включено** – при установленном флаге виртуальная точка доступа включена, иначе – выключена;
- **VLAN ID** – номер VLAN, с которого будет сниматься метка при передаче трафика Wi-Fi клиентам, подключенным к данной VAP. При прохождении трафика в обратную сторону на нетегированный трафик от клиентов будет навешиваться метка VLAN ID (при отключенном режиме VLAN Trunk);
- **SSID** – имя виртуальной беспроводной сети;
- **Транслировать SSID** – при установленном флаге включено вещание в эфир SSID, иначе – выключено;
- **VLAN Trunk** – при установленном флаге абоненту передается тегированный трафик;
- **General Mode** – при установленном флаге разрешается передача нетегированного трафика совместно с тегированным (доступно при включенном режиме VLAN Trunk);
- **General VLAN ID** – с указанного VLAN ID будет сниматься метка и трафик этого VLAN пройдет на клиента без тега. При прохождении трафика в обратную сторону на нетегированный трафик будет навешиваться метка General VLAN ID;

- *Изоляция абонентов* – при установленном флаге включена изоляция трафика между клиентами в пределах одной VAP.
- *Приоритет* - выбор способа приоритизации. Определяет поле, на основании которого трафик, передающийся в радио интерфейс будет распределяться по очередям WMM:
 - *DSCP* – будет анализироваться приоритет из поля DSCP заголовка IP-пакета;
 - *802.1p* – будет анализироваться приоритет из поля CoS (Class of Service) тегированных пакетов.
- *Максимальное количество клиентов* – максимально допустимое число подключаемых к виртуальной сети клиентов;
- *Минимальный уровень сигнала* - уровень сигнала в дБм, ниже которого происходит отключение клиентского оборудования от виртуальной сети;
- *Режим безопасности* – режим безопасности доступа к беспроводной сети:
 - *Выключено* – не использовать шифрование для передачи данных. Точка доступна для подключения любого клиента;
 - *WPA, WPA2, WPA/WPA2* – способы шифрования, при выборе одного из способов будет доступна следующая настройка:
 - *Ключ WPA* – ключ/пароль, необходимый для подключения к виртуальной точке доступа. Длина ключа составляет от 8 до 63 символов;
 - *WPA-Enterprise, WPA2-Enterprise, WPA/WPA2-Enterprise* – режим шифрования канала беспроводной связи, при котором клиент авторизуется на централизованном RADIUS-сервере. Для настройки данного режима безопасности требуется указать параметры RADIUS-сервера. Также требуется указать ключ для RADIUS-сервера. При выборе одного из способов будет доступна следующая настройка:
 - *Домен* – домен пользователя;
 - *IP-адрес RADIUS сервера* – адрес RADIUS сервера;
 - *Порт RADIUS сервера* – порт RADIUS сервера, который используется для аутентификации и авторизации;
 - *Пароль RADIUS сервера* – пароль для RADIUS сервера, используемого для аутентификации и авторизации;
 - *Использовать аккаунтинг через RADIUS* – при установленном флаге будут отправляться сообщения «Accounting» на RADIUS сервер;
 - *Использовать другие настройки для аккаунтинга:*
 - *IP-адрес RADIUS сервера для аккаунтинга* – адрес RADIUS сервера, используемого для аккаунтинга;
 - *Пароль RADIUS сервера для аккаунтинга* – пароль для RADIUS сервера, используемого для аккаунтинга;
 - *Порт RADIUS сервера для аккаунтинга* – порт, который будет использован для сбора аккаунтинга на RADIUS сервере;
 - *Периодическая отправка аккаунтинга* – включить периодическую отправку сообщений «Accounting» на RADIUS сервер. Задать интервал отправки сообщений можно в поле «Интервал отправки аккаунтинга».

Портальная авторизация	
Включить	<input checked="" type="checkbox"/>
Название виртуального портала	<input type="text" value="default"/>
Адрес для перенаправления	<input type="text" value="http://192.168.0.1:8080/eltex_portal/"/>
RADIUS	
Использовать аккаунтинг через RADIUS	<input checked="" type="checkbox"/>
Домен	<input type="text" value="root"/>
IP-адрес RADIUS сервера для аккаунтинга	<input type="text" value="192.168.0.1"/>
Порт RADIUS сервера для аккаунтинга	<input type="text" value="1813"/>
Пароль RADIUS сервера для аккаунтинга	<input type="password" value="....."/> <input type="checkbox"/>
Периодическая отправка аккаунтинга	<input type="checkbox"/>
Ограничения скорости	
Включить	<input checked="" type="checkbox"/>
VAP Limit Down	<input type="text" value="0"/> кбит/с
VAP Limit Up	<input type="text" value="0"/> кбит/с
STA Limit Down	<input type="text" value="0"/> кбит/с
STA Limit Up	<input type="text" value="0"/> кбит/с

Портальная авторизация

При режимах безопасности: Выключено, WPA, WPA2, WPA/WPA2 на VAP доступна настройка портальной авторизации.

- Включить - при установленном флаге авторизация пользователей в сети будет производиться посредством виртуального портала;
- Название виртуального портала - имя виртуального портала, на который будет перенаправлен пользователь при подключении к сети;
- Адрес для перенаправления - адрес внешнего виртуального портала, на который будет перенаправлен пользователь при подключении к сети.

RADIUS

- *Использовать аккаунтинг через RADIUS* – при установленном флаге будут отправляться сообщения «Accounting» на RADIUS сервер;
- *Домен* – домен пользователя;
- *IP-адрес RADIUS сервера для аккаунтинга* – адрес RADIUS сервера, используемого для аккаунтинга;
- *Порт RADIUS сервера для аккаунтинга* – порт, который будет использован для сбора аккаунтинга на RADIUS сервере;
- *Пароль RADIUS сервера для аккаунтинга* – пароль для RADIUS сервера, используемого для аккаунтинга;
- *Периодическая отправка аккаунтинга* – включить периодическую отставку сообщений «Accounting» на RADIUS сервер. Задать интервал отправки сообщений можно в поле «Интервал отправки аккаунтинга».

Ограничение скорости

- *Показать* – активировать поле настроек;
- *VAP Limit Down* – ограничение пропускной способности в направлении от точки доступа до клиентов (в сумме), подключенных к данной VAP, Кбит/с;

- *VAP Limit Up* – ограничение пропускной способности в направлении от клиентов (в сумме), подключенных к данной VAP, до точки доступа, Кбит/с;
- *STA Limit Down* – ограничение пропускной способности в направлении от точки доступа до клиентов (каждого в отдельности), подключенных к данной VAP, Кбит/с;
- *STA Limit Up* – ограничение пропускной способности в направлении от клиентов (каждого в отдельности), подключенных к данной VAP, до точки доступа, Кбит/с.

Для вступления в силу новой конфигурации и занесения настроек в энергонезависимую память нажмите кнопку «Применить». Для отмены изменений нажмите кнопку «Отмена».

5.7 Меню «Сетевые настройки»

5.7.1 Подменю «Системная конфигурация»

The screenshot shows the 'Системная конфигурация' (System Configuration) page in the WEP-2L web interface. The page has a navigation menu at the top with 'Сетевые настройки' (Network Settings) selected. The main content area contains a form with the following fields and values:

- Имя хоста (Hostname): WEP-2L
- Географический домен (Geographic Domain): root
- VLAN управления (VLAN Management): Forwarding
- VLAN ID: (empty)
- Протокол (Protocol): Static
- Статический IP (Static IP): 192.168.1.10
- Сетевая маска (Network Mask): 255.255.255.0
- Шлюз (Gateway): (empty)
- Первичный DNS (Primary DNS): (empty)
- Вторичный DNS (Secondary DNS): (empty)

At the bottom of the form, there are two buttons: 'Применить' (Apply) and 'Отмена' (Cancel).

- *Имя хоста* – сетевое имя устройства, задается строка 1-63 символов: латинские заглавные и строчные буквы, цифры, знак дефис «-» (дефис не может быть последним символом в имени);
- *Географический домен* - домен узла дерева устройств системы управления EMS, в котором располагается точка доступа;
- *VLAN управления*:
 - *Выключено* – VLAN управления не используется;
 - *Terminating* – режим, при котором VLAN управления терминируется на точке доступа; в этом случае у клиентов, подключенных через радиointерфейс, нет доступа до данного VLAN;
 - *Forwarding* – режим, при котором VLAN управления передается также в радиointерфейс (при соответствующей настройке VAP).
- *VLAN ID* – идентификатор VLAN, используемый для доступа к устройству, принимает значения 1-4094;
- *Протокол* – выбор протокола, по которому будет осуществляться подключение по Ethernet-интерфейсу устройства к сети предоставления услуг провайдера:
 - *DHCP* – режим работы, при котором IP-адрес, маска подсети, адрес DNS-сервера, шлюз по умолчанию и другие параметры, необходимые для работы в сети, будут получены от DHCP-сервера автоматически;
 - *Static* – режим работы, при котором IP-адрес и все необходимые параметры на WAN-интерфейс назначаются статически. При выборе типа «Static» для редактирования станут доступны следующие параметры:

- *Статический IP* – IP-адрес WAN-интерфейса устройства в сети провайдера;
- *Сетевая маска* – маска внешней подсети;
- *Шлюз* – адрес, на который отправляется пакет, если для него не найден маршрут в таблице маршрутизации;
- *Первичный DNS, Вторичный DNS* – IP-адреса DNS-серверов. Если адреса DNS-серверов не назначаются автоматически по протоколу DHCP, задайте их вручную.

Для вступления в силу новой конфигурации и занесения настроек в энергонезависимую память нажмите кнопку «Применить». Для отмены изменений нажмите кнопку «Отмена».

5.7.2 Подменю «Доступ»

В подменю «Доступ» производится настройка доступа к устройству посредством web-интерфейса, Telnet, SSH, NETCONF и SNMP.

The screenshot shows the 'Доступ' (Access) configuration page in the WEP-2L web interface. The page is titled 'Системная конфигурация' and 'Доступ >'. It features a list of services to be enabled, each with a checkbox and a corresponding port field:

- WEB** HTTP-порт: 80
- WEB-HTTPS** HTTPS-порт: 443
- Telnet**
- SSH**
- NETCONF**
- SNMP**

Below the service list, there are several input fields for configuration details:

- Пароль на чтение: public
- Пароль на запись: private
- Адрес для приёма трапов v1: (empty)
- Адрес для приёма трапов v2: (empty)
- Адрес для приёма сообщений Inform: (empty)
- Системное имя устройства: WEP-2L
- Контактная информация производителя: Contact
- Местоположение устройства: Russia
- Пароль в трапах: trap

At the bottom of the page, there are two buttons: 'Применить' (Apply) and 'Отмена' (Cancel).

- Для включения доступа к устройству через web-интерфейс по протоколу HTTP установите флаг напротив «WEB». В появившемся окне есть возможность поменять HTTP-порт (по умолчанию 80). Диапазон допустимых значений портов, помимо установленного по умолчанию, с 1025 по 65535 включительно;
- Для включения доступа к устройству через WEB-интерфейс по протоколу HTTPS установите флаг напротив «WEB-HTTPS». В появившемся окне есть возможность поменять HTTPS-порт (по

умолчанию 443). Диапазон допустимых значений портов, помимо установленного по умолчанию, с 1025 по 65535 включительно;

- ✓ Обратите внимание, порты для протоколов HTTP и HTTPS не должны иметь одинаковое значение.

- Для включения доступа к устройству через Telnet установите флаг напротив «Telnet»;
- Для включения доступа к устройству через SSH установите флаг напротив «SSH»;
- Для включения доступа к устройству через NETCONF установите флаг напротив «NETCONF».

Программное обеспечение WEP-2L позволяет проводить мониторинг состояния устройства и его датчиков, используя протокол SNMP. На вкладке «Настройки SNMP» выполняются настройки параметров SNMP-агента. Устройство поддерживает протоколы версий SNMPv1, SNMPv2.

Для изменения настроек SNMP установите флаг напротив «SNMP», примените конфигурацию и затем перейдите в меню Настройки SNMP.

- *Пароль на чтение* – пароль на чтение параметров (общепринятый: *public*);
- *Пароль на запись* – пароль на запись параметров (общепринятый: *private*);
- *Адрес для приёма трапов v1* – IP-адрес или доменное имя приемника сообщений SNMPv1-trap в формате HOST [COMMUNITY [PORT]];
- *Адрес для приёма трапов v2* – IP-адрес или доменное имя приемника сообщений SNMPv2-trap в формате HOST [COMMUNITY [PORT]];
- *Адрес для приёма сообщений Inform* – IP-адрес или доменное имя приемника сообщений Inform в формате HOST [COMMUNITY [PORT]];
- *Системное имя устройства* – имя устройства;
- *Контактная информация производителя* – контактная информация производителя устройства;
- *Местоположение устройства* – информация о местоположении устройства;
- *Пароль в трапах* – пароль, содержащийся в трапах (по умолчанию: trap).

Ниже приведен список объектов, поддерживаемых для чтения и конфигурирования посредством протокола SNMP:

- eltexLtd.1.127.1 – мониторинг параметров точки доступа и подключенных клиентских устройств;
- eltexLtd.1.127.3 – управление точкой доступа (перезагрузка).

где eltexLtd – 1.3.6.1.4.1.35265 - идентификатор предприятия ЭЛТЕКС.

Для вступления в силу новой конфигурации и занесения настроек в энергонезависимую память нажмите кнопку «Применить». Для отмены изменений нажмите кнопку «Отмена».

5.8 Меню «Внешние сервисы»

5.8.1 Подменю «Портальная авторизация»

Подменю **«Портальная авторизация»** предназначено для включения и настройки сервиса APB на точке доступа.

Сервис APB используется для обеспечения портального роуминга клиентов между точками доступа, подключенных к сервису.

The screenshot shows the WEP-2L web interface. The top navigation bar includes 'Мониторинг', 'Radio', 'VAP', 'Сетевые настройки', 'Внешние сервисы', and 'Система'. The 'Внешние сервисы' menu is active. On the left, there is a sidebar with 'Портальная авторизация >'. The main content area shows a 'Включить' checkbox which is checked. Below it is a text input field for 'Адрес сервиса APB' containing 'ws://192.168.1.1:8090/apb/broadcast'. At the bottom, there are two buttons: 'Применить' (Apply) and 'Отмена' (Cancel).

- *Включить* – при установленном флаге точка будет подключаться к сервису APB, адрес которого указан в поле "Адрес сервиса APB", для обеспечения портального роуминга клиентов;
- *Адрес сервиса APB* - адрес сервиса APB для поддержки роуминга в режиме портальной авторизации. Задается в формате: "ws://<host>:<port>/apb/broadcast".

5.9 Меню «Система»

В меню **«Система»** выполняются настройки системы, времени, доступа к устройству по различным протоколам, производится смена пароля и обновление программного обеспечения устройства.

5.9.1 Подменю «Обновление ПО устройства»

Подменю **«Обновление ПО устройства»** предназначено для обновления программного обеспечения устройства.

The screenshot shows the WEP-2L web interface with the 'Система' menu active. The left sidebar has 'Обновление ПО устройства >'. The main content area shows 'Активная версия ПО' (Active firmware version) and 'Резервная версия ПО' (Backup firmware version). There is a 'Сделать активной' (Make active) button next to the backup version. Below that is a link: 'Актуальная версия ПО доступна по адресу: <http://eltex-co.ru/support/downloads/>'. There is a 'Файл обновления ПО' (Firmware update file) section with a 'Выберите файл' (Select file) button and 'Файл не выбран' (File not selected) text. At the bottom, there is a 'Запустить обновление' (Start update) button.

- *Активная версия ПО* – версия программного обеспечения, установленного на устройстве, работающая в данный момент;
- *Резервная версия ПО* – версия программного обеспечения, установленного на устройстве, на которую можно переключиться без загрузки файла ПО;
 - *Сделать активной* – кнопка, позволяющая сделать резервную версию ПО активной, для этого потребуется перезагрузка устройства. Активная версия ПО в этом случае станет резервной.

Обновление программного обеспечения

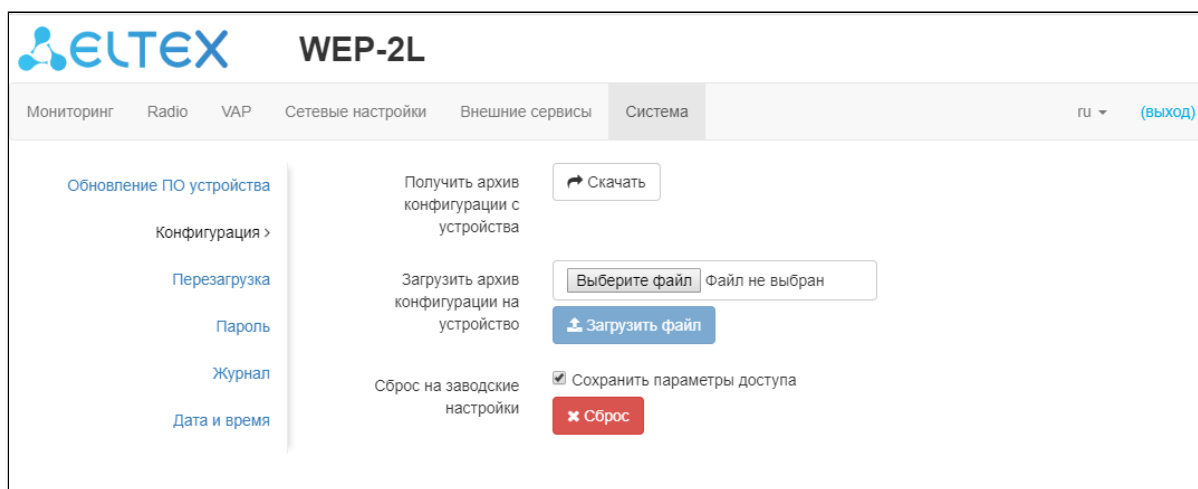
Загрузите файл ПО с сайта <http://eltex-co.ru/support/downloads/> и сохраните его на компьютере. После этого нажмите кнопку «Выберите файл» в поле *Файл обновления ПО* и укажите путь к файлу ПО в формате .tar.gz.

Для запуска процесса обновления необходимо нажать кнопку «Запустить обновление». Процесс обновления займет несколько минут (о его текущем статусе будет указано на странице), после чего устройство автоматически перезагрузится.

⚠ Не отключайте питание устройства, не выполняйте его перезагрузку в процессе обновления ПО.

5.9.2 Подменю «Конфигурация»

В подменю «**Конфигурация**» выполняется сохранение и обновление текущей конфигурации.



Получение конфигурации

Чтобы сохранить текущую конфигурацию устройства на локальный компьютер, нажмите кнопку «Скачать».

Обновление конфигурации

Для загрузки сохраненного на локальном компьютере файла конфигурации используется пункт *Загрузить архив конфигурации на устройство*. Для обновления конфигурации устройства нажмите кнопку «Выберите файл», укажите файл (в формате .tar.gz) и нажмите кнопку «Загрузить файл». Загруженная конфигурация применяется автоматически без перезагрузки устройства.

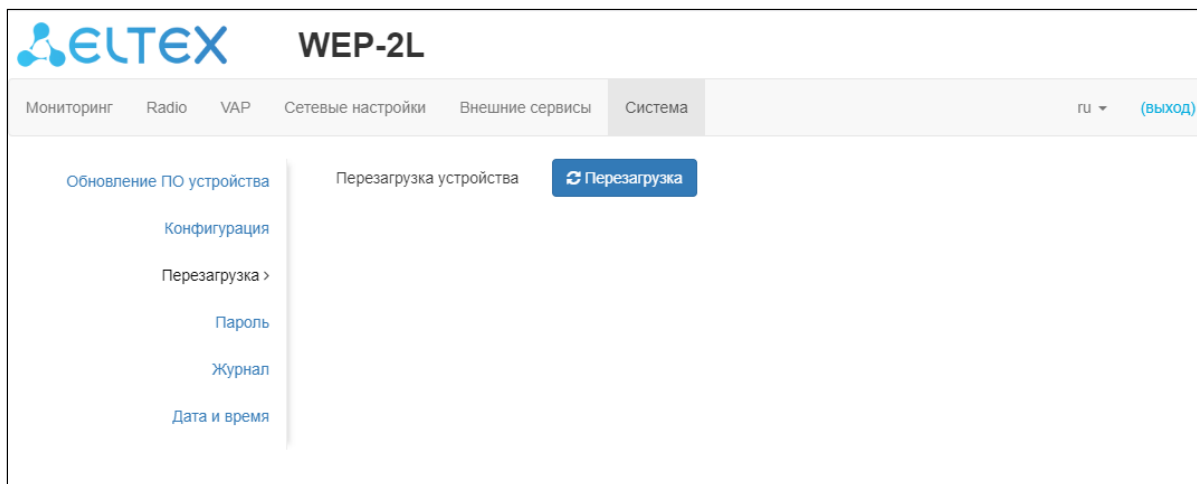
Для изменения паролей необходимо открыть файл конфигурации в текстовом редакторе и изменить пароли. Далее сохранить изменения в архиве конфигурации. Пример изменения паролей приведен ниже:

Сброс устройства на заводские настройки

Чтобы сделать сброс всех настроек устройства на стандартные заводские установки, нажмите кнопку «Сброс». Если активирован флаг "Сохранить параметры доступа", то будут сохранены те параметры конфигурации, которые отвечают за доступ к устройству (настройка IP-адреса, настройки доступа по Telnet/SSH/SNMP/Netconf/WEB)

5.9.3 Подменю «Перезагрузка»

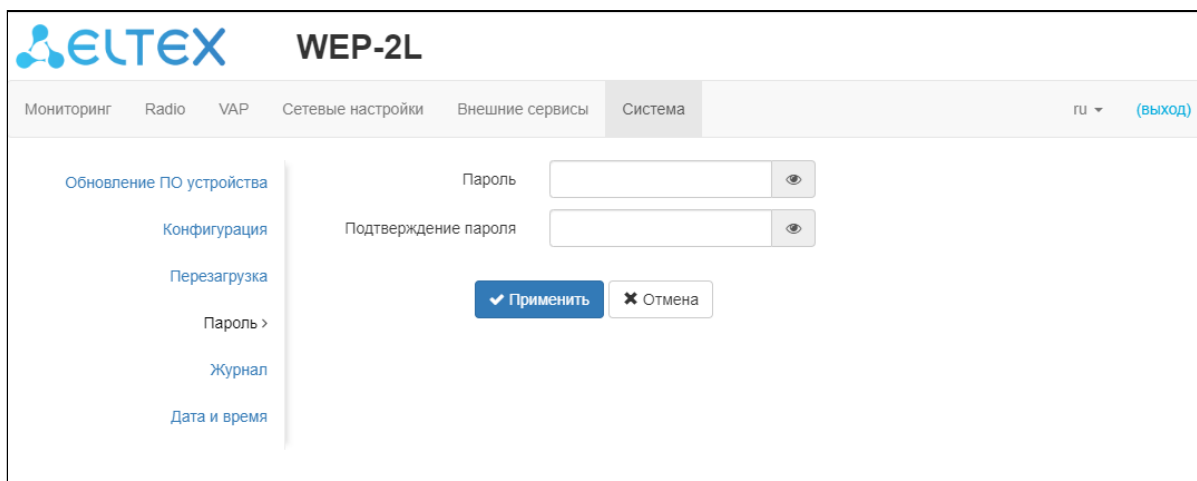
Для перезагрузки устройства нажмите на кнопку «Перезагрузка». Процесс перезапуска устройства занимает примерно 1 минуту.



5.9.4 Подменю «Пароль»

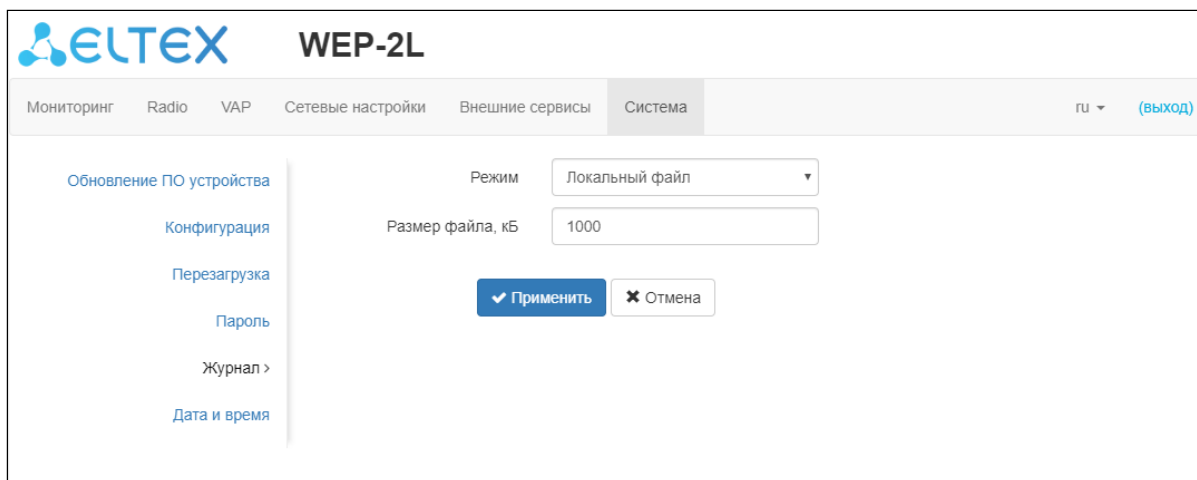
При входе через WEB-интерфейс администратор (пароль по умолчанию: **password**) имеет полный доступ к устройству: чтение и запись любых настроек, полный мониторинг состояния устройства.

Для смены пароля введите новый пароль сначала в поле «Пароль», затем в поле «Подтверждение пароля» и нажмите кнопку «Применить» для сохранения нового пароля.



5.9.5 Подменю «Журнал»

Подменю «Журнал» предназначено для настройки вывода разного рода отладочных сообщений системы в целях обнаружения причин проблем в работе устройства.

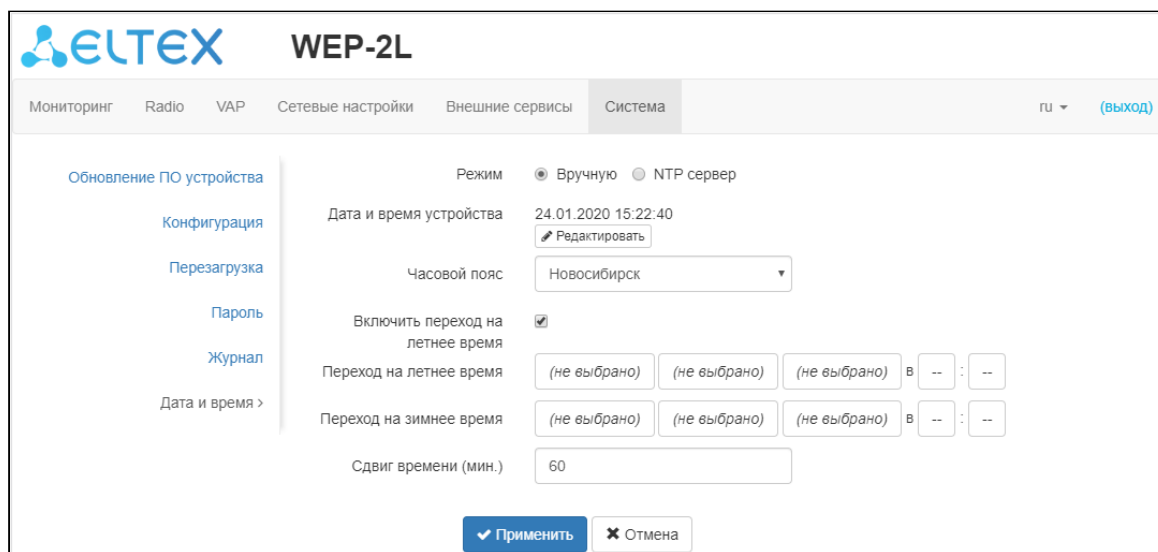


- **Режим** – режим работы Syslog-агента:
 - **Локальный файл** – информация журнала сохраняется в локальном файле и доступна в WEB-интерфейсе устройства на вкладке "Мониторинг/Журнал событий";
 - **Сервер и файл** – информация журнала отправляется на удаленный Syslog-сервер и сохраняется в локальном файле.
- **Адрес Syslog-сервера** – IP-адрес или доменное имя Syslog-сервера;
- **Порт Syslog-сервера** – порт для входящих сообщений Syslog-сервера (по умолчанию 514, допустимые значения 1-65535);
- **Размер файла, кБ** – максимальный размер файла журнала (допустимые значения 1-1000 кБ).

5.9.6 Подменю «Дата и время»

В подменю «Дата и время» можно настроить время вручную или с помощью протокола синхронизации времени (NTP).

Вручную



- **Дата и время устройства** – дата и время на устройстве в данный момент. Если требуется коррекция, нажмите кнопку «Редактировать»;

- *Дата, время* – задайте текущую дату и время или нажмите кнопку «Текущая дата и время» для установки времени ПК на устройство;
- *Часовой пояс* – позволяет установить часовой пояс в соответствии с ближайшим городом в Вашем регионе из заданного списка;
- *Включить переход на летнее время* – при установленном флаге переход на летнее/зимнее время будет выполняться автоматически в заданный период времени:
 - *Переход на летнее время* – день и время, когда будет выполняться переход на летнее время;
 - *Переход на зимнее время* – день и время, когда будет выполняться переход на зимнее время;
 - *Сдвиг времени (мин.)* – период времени в минутах, на который выполняется сдвиг времени.

NTP- сервер

The screenshot shows the 'Система' (System) configuration page for the WEP-2L device. The interface includes a navigation menu on the left with options like 'Обновление ПО устройства', 'Конфигурация', 'Перезагрузка', 'Пароль', 'Журнал', and 'Дата и время >'. The main content area is titled 'Система' and contains the following settings:

- Режим:** Radio buttons for 'Вручную' (unselected) and 'NTP сервер' (selected).
- Дата и время устройства:** 24.01.2020 15:23:09
- NTP сервер:** pool.ntp.org (dropdown menu)
- Часовой пояс:** Новосибирск (dropdown menu)
- Включить переход на летнее время:**
- Переход на летнее время:** (не выбрано) (не выбрано) (не выбрано) в -- : --
- Переход на зимнее время:** (не выбрано) (не выбрано) (не выбрано) в -- : --
- Сдвиг времени (мин.):** 60

At the bottom, there are two buttons: 'Применить' (Apply) and 'Отмена' (Cancel).

- *Дата и время устройства* – дата и время на устройстве в данный момент;
- *NTP сервер* – IP-адрес/доменное имя сервера синхронизации времени. Возможно задать адрес или выбрать из существующего списка;
- *Часовой пояс* – позволяет установить часовой пояс в соответствии с ближайшим городом в Вашем регионе из заданного списка.

Для вступления в силу новой конфигурации и занесения настроек в энергонезависимую память нажмите кнопку «Применить». Для отмены изменений нажмите кнопку «Отмена».

6 Управление устройством с помощью командной строки

- ✓ Для отображения имеющихся настроек определенного раздела конфигурации введите команду **show-config**.
Для получения подсказки о том, какое значение может принимать тот или иной параметр конфигурации устройства, нажмите сочетание клавиш (в английской раскладке) - **[Shift + ?]**.
Для получения списка параметров, доступных для редактирования в данном разделе конфигурации, нажмите клавишу **Tab**.
Для сохранения настроек введите команду **save**.
Для перехода в предыдущий раздел конфигурации введите команду - **exit**.

6.1 Подключение к устройству

По-умолчанию устройство WEP-2L настроено на получение адреса по DHCP. Если этого не произошло, подключиться к устройству можно по заводскому IP-адресу.

- ✓ Заводской IP-адрес устройства WEP-2L: **192.168.1.10**, маска подсети: **255.255.255.0**.

Подключение к устройству осуществляется с помощью SSH/Telnet:

```
ssh admin@<IP-адрес устройства> , далее вводим пароль
telnet <IP-адрес устройства>, вводим логин и пароль
```

6.2 Настройка сетевых параметров

Настройка статических сетевых параметров точки доступа

```
WEP-2L(root):/# configure
WEP-2L(config):/# interface
WEP-2L(config):/interface# br0
WEP-2L(config):/interface/br0# common
WEP-2L(config):/interface/br0/common# static-ip X.X.X.X (где X.X.X.X - IP-адрес WEP-2L)
WEP-2L(config):/interface/br0/common# netmask X.X.X.X (где X.X.X.X - Маска подсети)
WEP-2L(config):/interface/br0/common# dns-server-1 X.X.X.X (где X.X.X.X - IP-адрес dns-сервера №1)
WEP-2L(config):/interface/br0/common# dns-server-2 X.X.X.X (где X.X.X.X - IP-адрес dns-сервера №2)

WEP-2L(config):/interface/br0/common# protocol static-ip (Изменение режима работы с DHCP на Static-IP)
WEP-2L(config):/interface/br0/common# save (Сохранение настроек)
```

Настройка получения сетевых параметров по DHCP

```

WEP-2L(root):/# configure
WEP-2L(config):/# interface
WEP-2L(config):/interface# br0
WEP-2L(config):/interface/br0# common
WEP-2L(config):/interface/br0/common# protocol dhcp
WEP-2L(config):/interface/br0/common# save (Сохранение настроек)

```

6.3 Настройка виртуальных точек доступа Wi-Fi (VAP)

При настройке VAP следует помнить, что название интерфейсов в диапазоне 2,4 ГГц начинается с wlan0, в диапазоне 5 ГГц – wlan1.

Таблица 8 - Команды для настройки режима безопасности на VAP

Режим безопасности	Команда для настройки режима безопасности
Без пароля	security-mode off
WPA	security-mode WPA
WPA2	security-mode WPA2
WPA/WPA2	security-mode WPA_WPA2
WPA-Enterprise	security-mode WPA_1X
WPA2-Enterprise	security-mode WPA2_1X
WPA/WPA2-Enterprise	security-mode WPA_WPA2_1X

Ниже представлены примеры настройки VAP с различными режимами безопасности для Radio 5 ГГц (wlan1).

6.3.1 Настройка VAP без шифрования**Создание VAP без шифрования**

```

WEP-2L(root):/# configure
WEP-2L(config):/# interface
WEP-2L(config):/interface# wlan1-va0
WEP-2L(config):/interface/wlan1-va0# common
WEP-2L(config):/interface/wlan1-va0/common# enabled true (Включение виртуальной точки доступа)
WEP-2L(config):/interface/wlan1-va0/common# exit
WEP-2L(config):/interface/wlan1-va0# vap
WEP-2L(config):/interface/wlan1-va0/vap# ssid 'SSID_WEP-2L_open' (Изменение имени SSID)
WEP-2L(config):/interface/wlan1-va0/vap# security-mode off (Режим шифрования off - Без пароля)
WEP-2L(config):/interface/wlan1-va0/vap# save

```

6.3.2 Настройка VAP с режимом безопасности WPA-Personal

Создание VAP с режимом безопасности WPA-Personal

```
WEP-2L(root):/# configure
WEP-2L(config):/# interface
WEP-2L(config):/interface# wlan1-va0
WEP-2L(config):/interface/wlan1-va0# common
WEP-2L(config):/interface/wlan1-va0/common# enabled true (Включение виртуальной точки доступа)
WEP-2L(config):/interface/wlan1-va0/common# exit
WEP-2L(config):/interface/wlan1-va0# vap
WEP-2L(config):/interface/wlan1-va0/vap# ssid 'SSID_WEP-2L_Wpa2' (Изменение имени SSID)
WEP-2L(config):/interface/wlan1-va0/vap# security-mode WPA_WPA2 (Режим шифрования - WPA/
WPA2)
WEP-2L(config):/interface/wlan1-va0/vap# key-wpa password123 (Ключ/пароль, необходимый для
подключения к виртуальной точке доступа. Длина ключа должна составлять от 8 до 63 символов)
WEP-2L(config):/interface/wlan1-va0/vap# save
```

6.3.3 Настройка VAP с Enterprise-авторизацией

Создание VAP с режимом безопасности WPA2-Enterprise с периодической отправкой аккаунтинга на RADIUS-сервер

```
WEP-2L(root):/# configure
WEP-2L(config):/# interface
WEP-2L(config):/interface# wlan1-va0
WEP-2L(config):/interface/wlan1-va0# common
WEP-2L(config):/interface/wlan1-va0/common# enabled true (Включение виртуальной точки доступа)
WEP-2L(config):/interface/wlan1-va0/common# exit
WEP-2L(config):/interface/wlan1-va0# vap
WEP-2L(config):/interface/wlan1-va0/vap# ssid 'SSID_WEP-2L_enterprise' (Изменение имени SSID)
WEP-2L(config):/interface/wlan1-va0/vap# security-mode WPA_WPA2_1X (Режим шифрования - WPA/WPA2-Enterprise)
WEP-2L(config):/interface/wlan1-va0/vap# radius
WEP-2L(config):/interface/wlan1-va0/vap/radius# domain root (где root - Домен пользователя)
WEP-2L(config):/interface/wlan1-va0/vap/radius# auth-address X.X.X.X (где X.X.X.X - IP-адрес RADIUS сервера)
WEP-2L(config):/interface/wlan1-va0/vap/radius# auth-port X (где X - Порт RADIUS сервера, который используется для аутентификации и авторизации. По-умолчанию: 1812)
WEP-2L(config):/interface/wlan1-va0/vap/radius# auth-password secret (где secret - Пароль для RADIUS сервера, используемого для аутентификации и авторизации)
WEP-2L(config):/interface/wlan1-va0/vap/radius# acct-enable true (Включение отправки сообщений «Accounting» на RADIUS сервер. По-умолчанию: false)
WEP-2L(config):/interface/wlan1-va0/vap/radius# acct-address X.X.X.X (где X.X.X.X - IP-адрес RADIUS сервера, используемого для аккаунтинга)
WEP-2L(config):/interface/wlan1-va0/vap/radius# acct-password secret (где secret - Пароль для RADIUS сервера, используемого для аккаунтинга)
WEP-2L(config):/interface/wlan1-va0/vap/radius# acct-periodic true (Включение периодической отправки сообщений «Accounting» на RADIUS сервер. По-умолчанию: false)
WEP-2L(config):/interface/wlan1-va0/vap/radius# acct-interval 600 (Интервал отправки сообщений «Accounting» на RADIUS сервер)
WEP-2L(config):/interface/wlan1-va0/vap# save
```

6.3.4 Настройка VAP с портальной авторизацией

Команды для настройки портальной авторизации с отправкой аккаунтинга на Radius-сервер

```

WEP-2L(root):/# configure
WEP-2L(config):/# interface
WEP-2L(config):/interface# wlan1-va0
WEP-2L(config):/interface/wlan1-va0# common
WEP-2L(config):/interface/wlan1-va0/common# enabled true
WEP-2L(config):/interface/wlan1-va0/common# exit
WEP-2L(config):/interface/wlan1-va0# vap
WEP-2L(config):/interface/wlan1-va0/vap# vlan-id X (где X - VLAN-ID на VAP)
WEP-2L(config):/interface/wlan1-va0/vap# security-mode off (Режим шифрования off - Без пароля)
WEP-2L(config):/interface/wlan1-va0/vap# ssid 'Portal_WEP-2L' (Изменение имени SSID)
WEP-2L(config):/interface/wlan1-va0/vap# captive-portal
WEP-2L(config):/interface/wlan1-va0/vap/captive-portal# scenarios
WEP-2L(config):/interface/wlan1-va0/vap/captive-portal/scenarios# scenario-redirect
WEP-2L(config):/interface/wlan1-va0/vap/captive-portal/scenarios/scenario-redirect# redirect-url http://
<IP>:<PORT>/eltex_portal/ (Указать URL виртуального портала)
WEP-2L(config):/interface/wlan1-va0/vap/captive-portal/scenarios/scenario-redirect# index 1
WEP-2L(config):/interface/wlan1-va0/vap/captive-portal/scenarios/scenario-redirect# virtual-portal-
name default (Указать имя портала. По-умолчанию: default)
WEP-2L(config):/interface/wlan1-va0/vap/captive-portal/scenarios/scenario-redirect# exit
WEP-2L(config):/interface/wlan1-va0/vap/captive-portal/scenarios# exit
WEP-2L(config):/interface/wlan1-va0/vap/captive-portal# enabled true
WEP-2L(config):/interface/wlan1-va0/vap/captive-portal# exit
WEP-2L(config):/interface/wlan1-va0/vap# radius
WEP-2L(config):/interface/wlan1-va0/vap/radius# domain root (где root - Домен пользователя)
WEP-2L(config):/interface/wlan1-va0/vap/radius# acct-enable true (Включение отправки сообщений
«Accounting» на RADIUS сервер. По-умолчанию: false)
WEP-2L(config):/interface/wlan1-va0/vap/radius# acct-address X.X.X.X (где X.X.X.X - IP-адрес RADIUS
сервера, используемого для аккаунтинга)
WEP-2L(config):/interface/wlan1-va0/vap/radius# acct-password secret (где secret - Пароль для
RADIUS сервера, используемого для аккаунтинга)
WEP-2L(config):/interface/wlan1-va0/vap/radius# acct-periodic true (Включение периодической
отправки сообщений «Accounting» на RADIUS сервер. По-умолчанию: false)
WEP-2L(config):/interface/wlan1-va0/vap/radius# acct-interval 600 (Интервал отправки сообщений
«Accounting» на RADIUS сервер)
WEP-2L(config):/interface/wlan1-va0/vap/radius# save

```

6.3.5 Дополнительные настройки VAP

Назначение VLAN-ID на VAP

```

WEP-2L(config):/interface/wlan1-va0/vap# vlan-id X (где X - номер VLAN-ID на VAP)

```

Включение VLAN trunk на VAP

WEP-2L(config):/interface/wlan1-va0/vap# **vlan-trunk true** (Включение VLAN Trunk на VAP. Для отключения введите **false**)

Включение General VLAN на VAP

WEP-2L(config):/interface/wlan1-va0/vap# **general-vlan-mode true** (Включение General VLAN на SSID. Для отключения введите **false**)

WEP-2L(config):/interface/wlan1-va0/vap# **general-vlan-id X** (где X – номер General VLAN)

Включение скрытого SSID

WEP-2L(config):/interface/wlan1-va0/vap# **hidden true** (Включение скрытого SSID. Для отключения введите **false**)

Ограничение количества клиентов на VAP

WEP-2L(config):/interface/wlan1-va0/vap# **sta-limit X** (где X - максимально допустимое число подключаемых к виртуальной сети клиентов)

Включение изоляции клиентов на VAP

WEP-2L(config):/interface/wlan1-va0/vap# **station-isolation true** (Включение изоляция трафика между клиентами в пределах одной VAP. Для отключения введите **false**)

Включение minimal signal

WEP-2L(config):/interface/wlan1-va0/vap# **minimal-signal -X** (где X - пороговое значение RSSI, при достижении которого, точка будет отключать клиента от VAP. Параметр может принимать значения от -100 до 0)

Включение использования TLS при авторизации

WEP-2L(config):/interface/wlan1-va0/vap/radius# **tls-enable true** (Использовать TLS при авторизации. Для отключения введите **false**)

6.4 Настройки Radio

На Radio по умолчанию используется автоматический выбор рабочего канала, для того чтобы установить канал вручную или сменить мощность, используйте следующие команды:

Смена рабочего канала и мощности радиоинтерфейса

WEP-2L(root):/# **configure**
 WEP-2L(config):/# **interface**
 WEP-2L(config):/interface# **wlan0**
 WEP-2L(config):/interface/wlan0# **wlan**
 WEP-2L(config):/interface/wlan0/wlan# **radio-2g**
 WEP-2L(config):/interface/wlan0/wlan/radio-2g# **tx-power X** (где X - Уровень мощности в дБм. Параметр может принимать значение: для Radio 1: 11-16 дБм; для Radio 2: 11-19 дБм)
 WEP-2L(config):/interface/wlan0/wlan/radio-2g#**auto-channel false** (Отключение автовыбора канала. Для включения введите **true**)
 WEP-2L(config):/interface/wlan0/wlan/radio-2g# **use-limit-channels false** (Отключение использования ограниченного списка каналов. Для включения введите **true**)
 WEP-2L(config):/interface/wlan0/wlan/radio-2g# **channel X** (где X - номер статического канала, на котором будет работать точка)

6.4.1 Дополнительные настройки Radio**Изменение ширины канала**

WEP-2L(config):/interface/wlan0/wlan/radio-2g# **bandwidth X** (где X - ширина канала. Параметр может принимать значение: для Radio 1: 20, 40; Radio 2: 20, 40, 80)

Изменение основного канала

WEP-2L(config):/interface/wlan0/wlan/radio-2g# **control-sideband lower** (Параметр может принимать значение: *lower, upper*. По-умолчанию: для Radio 1: *lower*; для Radio 2: *upper*)

Изменение ограниченного списка каналов

WEP-2L(config):/interface/wlan0/wlan/radio-2g# **limit-channels '1 6 11'** (где 1, 6, 11 - каналы диапазона, в котором может работать настраиваемый радиointерфейс)

Включение использования короткого защитного интервала

WEP-2L(config):/interface/wlan0/wlan/radio-2g# **sgi true** (Включение использования укороченного защитного интервала для передачи данных - 400 нс, вместо 800 нс. Для отключения введите **false**)

Включение STBC

WEP-2L(config):/interface/wlan0/wlan/radio-2g# **stbc true** (Включение метода пространственно-временного блочного кодирования (STBC), направленного на повышение надежности передачи данных. Для отключения введите **false**)

Включение агрегации

WEP-2L(config):/interface/wlan0/wlan/radio-2g# **aggregation true** (Включение агрегации на Radio - поддержки AMPDU/AMSDU. Для отключения введите **false**)

Включение использования короткой преамбулы

WEP-2L(config):/interface/wlan0/wlan/radio-2g# **short-preamble true** (Включение использования короткой преамбулы пакета. Для отключения введите **false**)

Включение Wi-Fi Multimedia (WMM)

WEP-2L(config):/interface/wlan0/wlan/radio-2g# **wmm true** (Включение поддержки WMM (Wi-Fi Multimedia) Для отключения введите **false**)

Включение шейпера Broadcast/Multicast

WEP-2L(config):/interface/wlan0/wlan/radio-2g# **tx-broadcast-limit X** (где X - Ограничение передачи широкоэвещательного/мультикастового трафика по беспроводной сети, указывается лимит для широкоэвещательного трафика в пак/с)

Включение QoS и изменение параметров

```

WEP-2L(config):/interface/wlan0/wlan/radio-2g# qos
WEP-2L(config):/interface/wlan0/wlan/radio-2g/qos# enable true (Включение использования функций,
обеспечивающих качество обслуживания (Quality of Service). Для отключения введите false )
WEP-2L(config):/interface/wlan0/wlan/radio-2g/qos# edca-ap (Настройка параметров QoS точки
доступа (трафик передается от точки доступа к клиенту) )
WEP-2L(config):/interface/wlan0/wlan/radio-2g/qos/edca-ap# bk (Настройка параметров QoS для
низкоприоритетной очереди с высокой пропускной способностью (приоритеты 802.1p: cs1, cs2) )
WEP-2L(config):/interface/wlan0/wlan/radio-2g/qos/edca-ap/bk# aifs X (где X - Время ожидания
кадров (фреймов) данных, измеряемое в слотах. Принимает значения 1-255 )
WEP-2L(config):/interface/wlan0/wlan/radio-2g/qos/edca-ap/bk# cwmin X (X - Начальное значение
времени ожидания перед повторной отправкой кадра, задается в миллисекундах. Принимает
значения: 1, 3, 7, 15, 31, 63, 127, 255, 511, 1023. Значение cwMin не может превышать значение
cwMax )
WEP-2L(config):/interface/wlan0/wlan/radio-2g/qos/edca-ap/bk# cwmax X (где X - Максимальное
значение времени ожидания перед повторной отправкой кадра, задается в миллисекундах.
Принимает значения: 1, 3, 7, 15, 31, 63, 127, 255, 511, 1023. Значение cwMax должно быть больше
значения cwMin )
WEP-2L(config):/interface/wlan0/wlan/radio-2g/qos/edca-ap/bk# txop X (где X - Интервал времени, в
миллисекундах, когда клиентская WME-станция имеет права инициировать передачу данных по
беспроводной среде к точке доступа. Максимальное значение 65535 миллисекунд )
WEP-2L(config):/interface/wlan0/wlan/radio-2g/qos/edca-ap/bk# exit
WEP-2L(config):/interface/wlan0/wlan/radio-2g/qos/edca-ap# exit
WEP-2L(config):/interface/wlan0/wlan/radio-2g/qos# edca-sta (Настройка параметров QoS станции
клиента (трафик передается от станции клиента до точки доступа) )

```

Методика настройки **edca-sta** аналогична методике настройки **edca-ap**.

Настройка параметров для очередей **be**, **vi**, **vo** аналогична настройке параметров для очереди **bk**.

6.5 Системные настройки

6.5.1 Обновление ПО устройства

Обновление ПО точки доступа по tftp

```

WEP-2L(root):/# firmware upload tftp <ip-адрес tftp-сервера> <Название файла ПО> (Пример: firmware upload
tftp 192.168.1.15 WEP-2L-1.1.0_build_444.tar.gz)
WEP-2L(root):/# firmware upgrade

```

Обновление ПО точки доступа по http

```

WEP-2L(root):/# firmware upload http <URL для скачивания файла ПО> (Пример: firmware upload http http://
192.168.1.100:8080/files/WEP-2L-1.1.0_build_444.tar.gz)
WEP-2L(root):/# firmware upgrade

```

6.5.2 Управление конфигурацией устройства

Сброс конфигурации устройства в дефолтное состояние без сохранения параметров доступа

```
WEP-2L(root):/# manage-config reset-to-default
```

Сброс конфигурации устройства в дефолтное состояние с сохранением параметров доступа

```
WEP-2L(root):/# manage-config reset-to-default-without-management
```

Скачать конфигурационный файл устройства на tftp сервер

```
WEP-2L(root):/# manage-config download tftp <ip-адрес tftp-сервера> (Пример: manage-config download tftp 192.168.1.15)
```

Загрузить конфигурационный файл на устройство с tftp сервера

```
WEP-2L(root):/# manage-config upload tftp <ip-адрес tftp-сервера> <Название файла конфигурации> (Пример: manage-config upload tftp 192.168.1.15 config.json)  
WEP-2L(root):/# manage-config apply (Применение конфигурации на точку доступа)
```

6.5.3 Перезагрузка устройства

Команда для перезагрузки устройства

```
WEP-2L(root):/# reboot
```

6.5.4 Настройка даты и времени

Команды для настройки синхронизации времени с сервером NTP

```
WEP-2L(root):/# configure  
WEP-2L(config):/# date-time  
WEP-2L(config):/date-time# mode ntp (Включение режима работы с NTP)  
WEP-2L(config):/date-time# ntp  
WEP-2L(config):/date-time/ntp# server <IP-адрес NTP-сервера> (Установка NTP-сервера)  
WEP-2L(config):/date-time/ntp# exit  
WEP-2L(config):/date-time# common  
WEP-2L(config):/date-time/common# timezone 'Asia/Novosibirsk (Novosibirsk)' (Установка временной зоны)  
WEP-2L(config):/date-time/common# save
```

6.6 Настройка сервиса APB

Сервис APB используется для обеспечения портального роуминга клиентов между точками доступа, подключенных к сервису.

Команды для настройки сервиса APB

```
WEP-2L(root):/# configure  
WEP-2L(config):/# captive-portal  
WEP-2L(config):/captive-portal# apbd  
WEP-2L(config):/captive-portal/apbd# roam_service_url <Адрес сервиса APB>  
(Пример: roam_service_url ws://192.168.1.100:8090/apb/broadcast)  
WEP-2L(config):/captive-portal/apbd# enabled true (Включение сервиса APB. Для отключения введите false)  
WEP-2L(config):captive-portal/apbd# save
```

6.7 Мониторинг

6.7.1 Wi-Fi клиенты

WEP-2L(root):/# **monitoring clients**

```

index | 0
interface | wlan0-va3
state | ASSOC AUTH_SUCCESS
hw-addr | e0:d9:e3:49:c1:80
ip-addr | 192.168.0.25
hostname | WB-2P-LR2
authorized | true
captive-portal-vap | false
enterprise-vap | false
rx-retry-count | 2
tx-fails | 0
tx-period-retry | 0
tx-retry-count | 2
rssi-1 | -36
rssi-2 | -28
snr-1 | 22
snr-2 | 25
tx-rate | OFDM 48
rx-rate | OFDM 36
rx-bw | 20M
rx-bw-all | 20M
tx-bw | 20M
uptime | 00:00:24
multicast-groups-count | 0
wireless-mode | g
eltex-serial-number | WP36000037
link-capacity | 48 (not changed)
link-quality | 75 (not changed)
link-quality-common | 75
actual-tx-rate | 0
actual-rx-rate | 0
actual-tx-pps | 0
actual-rx-pps | 0
name | 0
    
```

Rate	Transmitted	Received
Total Packets:	12	13
TX success:	100	
Total Bytes:	740	1486
Data Packets:	5	7
Data Bytes:	330	932
Mgmt Packets:	7	6
Mgmt Bytes:	280	372

Rate Transmitted Received

dsss1	7	58%	6	50%
ofdm6	0	0%	3	25%
ofdm24	0	0%	3	25%
ofdm48	1	8%	0	0%
ofdm54	4	33%	0	0%

Multicast groups: none

6.7.2 Информация об устройстве

WEP-2L(root):/# monitoring information

```

system-time: 13:17:13 16.06.2020
uptime: 1 d 02:34:03
software-version: 1.1.0 build 444
secondary-software-version: 1.0.3.6
boot-version: 1.1.0 build 444
memory-usage: 70
memory-free: 32
memory-used: 76
memory-total: 108
cpu: 3.43
is-default-config: false
board-type: WEP-2L
hw-platform: WEP-2L
factory-wan-mac: E8:28:C1:xx:xx:xx
factory-lan-mac: E8:28:C1:xx:xx:xx
factory-serial-number: WP39000026
hw-revision: 1v0
session-password-initialized: false
ott-mode: false
test-changes-mode: false

```

6.7.3 Сетевая информация

WEP-2L(root):/# monitoring wan-status

```

interface: br0
protocol: dhcp
ip-address: 192.168.1.15
mac: e8:28:c1:xx:xx:xx
mask: 255.255.255.0
gateway: 192.168.1.1
DNS-1: 192.168.1.100
DNS-2:
rx-bytes: 4864149
rx-packets: 13751
tx-bytes: 2462399
tx-packets: 20753

```

WEP-2L(root):/# monitoring ethernet

```

link: up
speed: 1000
duplex: enabled
rx-bytes: 4872597
rx-packets: 13844
tx-bytes: 2477091
tx-packets: 20923

```

WEP-2L(root):/# monitoring arp

#	ip	mac
0	192.168.1.1	02:00:48:xx:xx:xx
1	192.168.1.151	2c:fd:a1:xx:xx:xx

WEP-2L(root):/# monitoring route

Destination	Gateway	Mask	Flags	Interface
0.0.0.0	192.168.1.1	0.0.0.0	UG	br0
192.168.1.0	0.0.0.0	255.255.255.0	U	br0

6.7.4 Беспроводные интерфейсы

WEP-2L(root):/# monitoring radio-2

```
hwaddr: E8:28:C1:xx:xx:xx
status: on
noise-1: -100
noise-2: -100
utilization: 21
channel: 11
thermal: 30
bandwidth: 20
frequency: 2462
```

WEP-2L(root):/# monitoring radio-5

```
hwaddr: E8:28:C1:xx:xx:xx
status: on
noise-1: -100
noise-2: -100
utilization: 0
channel: 132
thermal: 31
bandwidth: 20
frequency: 5660
```

6.7.5 Журнал событий

WEP-2L(root):/# monitoring events

```
Jan 23 00:00:07 WEP-2L daemon.info syslogd[925]: started: BusyBox v1.21.1
Jan 23 00:00:09 WEP-2L daemon.info configd[955]: The AP startup configuration was loaded
successfully.
Jan 1 03:00:14 WEP-2L daemon.info networkd[987]: Networkd started
Jan 1 03:01:17 WEP-2L daemon.info networkd[987]: DHCP-client: Interface br0 obtained lease
on 192.168.1.15.
Jan 23 07:17:14 WEP-2L daemon.info monitord[1055]: event: 'associated' mac: E4:0E:EE:BD:AE:
6B ssid: 'WEP-2L_2.4GHz' int0
```

6.7.6 Спектроанализатор

Спектроанализатор предоставляет информацию о загруженности каналов в диапазонах 2,4 и 5 ГГц. Результат выводится в процентах.

WEP-2L(root):/# monitoring spectrum-analyzer

Channel	CCA
1	81%
2	40%
3	14%
4	10%
5	36%
6	60%
7	40%
8	8%
9	14%
10	38%
11	75%
12	37%
13	18%
36	14%
40	12%
44	10%
48	18%
52	3%
56	5%
60	8%
64	6%
132	0%
136	0%
140	0%
144	1%
149	30%
153	1%
157	3%
161	2%
165	1%

- ✔ **Обратите внимание, что во время работы спектроанализатора происходит отключение всех клиентов от точки доступа. Клиенты подключатся снова только тогда, когда спектроанализатор закончит свою работу. Время анализа всех радиоканалов двух диапазонов составляет примерно 5 минут.**

7 Список изменений

Версия документа	Дата выпуска	Содержание изменений
Версия 1.1	30.06.2020	Синхронизация с версией 1.1.0
Версия 1.0	16.03.2020	Первая публикация.
Версия программного обеспечения 1.1.0		

ТЕХНИЧЕСКАЯ ПОДДЕРЖКА

Для получения технической консультации по вопросам эксплуатации оборудования ООО «Предприятие «ЭЛТЕКС» Вы можете обратиться в Сервисный центр компании:

Форма обратной связи на сайте: <http://eltex-co.ru/support/>

E-mail: techsupp@eltex.nsk.ru

На официальном сайте компании Вы можете найти техническую документацию и программное обеспечение для продукции ООО «Предприятие «ЭЛТЕКС», обратиться к базе знаний, оставить интерактивную заявку или проконсультироваться у инженеров Сервисного центра на техническом форуме:

Официальный сайт компании: <http://eltex-co.ru>

Технический форум: <http://eltex-co.ru/forum>

База знаний: <http://eltex-co.ru/support/knowledge>

Центр загрузок: <http://eltex-co.ru/support/downloads>