



ELTEX

Комплексные решения для построения сетей

МА4000-РХ

Руководство по эксплуатации,

Версия ПО 3.30.0

Узел абонентского доступа/агрегации

| Версия документа | Дата выпуска | Содержание изменений |
|--|---------------|---|
| Версия 1.6 | 13.04.2020 | Синхронизация с версией ПО 3.30.0 Добавлены разделы: 11.9 Ограничение доступа по сети 12.8 Настройка перехода на летнее время 27 Настройка фильтрации трафика линейных плат PLC |
| Версия 1.5 | 08.10.2019 | Синхронизация с версией ПО 3.26.3 |
| Версия 1.4 | 25.12.2017 | Измененные разделы: 5.2 Модуль интерфейсов GPON PLC8 8.3 Структура системы команд 13.3 Настройка VLAN 24.6 Настройка broadcast-unicast relay 25.2 Настройка профилей PPPoE Intermediate Agent 26 Настройка IP Source Guard 28.5 Настройка туннелирования 33 Настройка VoIP |
| Версия 1.3 | 03.02.2017 | Измененные разделы: 5.2 Модуль интерфейсов GPON PLC8 11.2 Просмотр списка пользователей 11.8 Настройка параметров аутентификации пользователей 23 Настройка MULTICAST 24 Настройка DHCP Relay Agent 25 Настройка PPPOE INTERMEDIATE AGENT Добавлены разделы: 12.6 Настройка Radius 23.3 Настройка IPv6 Multicast 24.4 Управление профилями DHCPv6 Relay Agent 24.5 Настройка профилей DHCPv6 Relay Agent 26 Настройка IP Source Guard 28.5 Настройка туннелирования 36 Лицензирование ONT |
| Версия 1.2 | 25.04.2016 | Синхронизация с версией ПО 3.24.3 Изменения в разделах: 24. НАСТРОЙКА DHCP RELAY AGENT |
| Версия 1.1 | 21.12.2015 | Синхронизация с версией ПО 3.24.0 Изменения в разделах: 12.1 Настройка SNMP 12.2 Настройка системного журнала 13.3 Настройка VLAN 26.2.2 Принцип работы. Модель 2 |
| Версия 1.0 | 01.12.2015 | Первая публикация. |
| Версия программного обеспечения | 3.30.0 | |

СОДЕРЖАНИЕ

| | |
|--|----|
| ЧАСТЬ I ОПИСАНИЕ ИЗДЕЛИЯ | 9 |
| 1 ВВЕДЕНИЕ | 10 |
| 2 ОПИСАНИЕ ИЗДЕЛИЯ..... | 11 |
| 2.1 Назначение | 11 |
| 2.2 Варианты применения..... | 12 |
| 3 КОМПЛЕКТ ПОСТАВКИ | 13 |
| 4 АППАРАТНЫЙ СОСТАВ УЗЛА ДОСТУПА МА4000-РХ..... | 14 |
| 4.1 Крейт..... | 14 |
| 4.2 Модуль центрального коммутатора РР4Х | 19 |
| 4.3 Модуль интерфейсов GPON PLC8 | 22 |
| 5 АРХИТЕКТУРА МА4000-РХ | 25 |
| 5.1 Модуль центрального коммутатора РР4Х | 26 |
| 5.2 Модуль интерфейсов GPON PLC8 | 29 |
| 6 УСТАНОВКА И ПОДКЛЮЧЕНИЕ | 31 |
| 6.1 Общие требования..... | 31 |
| 6.2 Установка оборудования..... | 33 |
| 6.2.1 Подготовка к установке | 33 |
| 6.2.2 Требования к размещению устройства и монтажу | 33 |
| 6.2.3 Установка устройства в стойку | 34 |
| 6.2.4 Прокладка и подключение кабелей | 35 |
| ЧАСТЬ II ПРИСТУПАЯ К РАБОТЕ С УЗЛОМ ДОСТУПА..... | 37 |
| 7 ПОДКЛЮЧЕНИЕ К CLI УЗЛА ДОСТУПА..... | 38 |
| 7.1 Введение | 38 |
| 7.2 Подключение к CLI через последовательный порт..... | 38 |
| 7.3 Подключение к CLI по протоколу Telnet | 39 |
| 7.4 Подключение к CLI по протоколу Secure Shell | 41 |
| 8 НАЧАЛО РАБОТЫ В CLI УЗЛА ДОСТУПА | 43 |
| 8.1 Введение | 43 |
| 8.2 Правила пользования командной строкой..... | 43 |
| 8.3 Структура системы команд..... | 44 |
| ЧАСТЬ III НАСТРОЙКА УЗЛА ДОСТУПА | 48 |
| 9 КОНФИГУРАЦИЯ УЗЛА ДОСТУПА | 49 |
| 9.1 Структура конфигурации | 49 |
| 9.1.1 Введение | 49 |
| 9.1.2 Структура конфигурации | 49 |
| 9.2 Жизненный цикл конфигурации | 49 |
| 9.3 Создание резервной копии конфигурации..... | 50 |
| 9.4 Восстановление конфигурации..... | 51 |
| 9.5 Сброс конфигурации | 51 |
| 10 СЕТЕВЫЕ ПАРАМЕТРЫ | 53 |
| 10.1 Введение | 53 |
| 10.2 Настройка сетевых параметров | 53 |
| 11 УПРАВЛЕНИЕ ПОЛЬЗОВАТЕЛЯМИ | 54 |
| 11.1 Введение | 54 |
| 11.2 Просмотр списка пользователей | 55 |
| 11.3 Добавление нового пользователя | 55 |
| 11.4 Изменение пароля пользователя | 55 |
| 11.5 Просмотр и изменение прав доступа пользователя..... | 56 |
| 11.6 Удаление пользователя | 56 |
| 11.7 Настройка параметров пользовательских сессий..... | 56 |
| 11.8 Настройка параметров аутентификации пользователей | 57 |
| 11.9 Ограничение доступа по сети | 57 |
| 12 НАСТРОЙКА СЕРВИСОВ..... | 59 |

| | | |
|------|---|----|
| 12.1 | Настройка SNMP | 59 |
| 12.2 | Настройка системного журнала | 59 |
| 12.3 | Настройка SSH | 61 |
| 12.4 | Настройка Telnet | 61 |
| 12.5 | Настройка Tacacs+ | 61 |
| 12.6 | Настройка Radius | 62 |
| 12.7 | Настройка SNTP | 62 |
| 12.8 | Настройка перехода на летнее время | 62 |
| 13 | НАСТРОЙКА VLAN | 64 |
| 13.1 | Введение | 64 |
| 13.2 | Добавление VLAN | 64 |
| 13.3 | Настройка VLAN | 64 |
| 13.4 | Удаление VLAN | 65 |
| 14 | НАСТРОЙКА СТЕКИРОВАНИЯ PP4X | 66 |
| 15 | НАСТРОЙКА ИНТЕРФЕЙСОВ | 67 |
| 15.1 | Введение | 67 |
| 15.2 | Настройка Ethernet-интерфейсов | 68 |
| 15.3 | Настройка GPON-интерфейсов | 69 |
| 16 | НАСТРОЙКА ГРУПП ИЗОЛЯЦИИ | 71 |
| 16.1 | Введение | 71 |
| 16.2 | Настройка групп изоляции | 71 |
| 17 | НАСТРОЙКА SELECTIVE Q-IN-Q | 73 |
| 17.1 | Введение | 73 |
| 17.2 | Настройка Selective Q-in-Q | 73 |
| 18 | НАСТРОЙКА QOS | 74 |
| 19 | НАСТРОЙКА LAG | 75 |
| 19.1 | Введение | 75 |
| 19.2 | Настройка LAG | 76 |
| 20 | НАСТРОЙКА SPANNING TREE | 78 |
| 20.1 | Введение | 78 |
| 20.2 | Настройка Spanning Tree | 78 |
| 21 | НАСТРОЙКА DUAL HOMING | 80 |
| 21.1 | Введение | 80 |
| 21.2 | Настройка Dual Homing | 80 |
| 22 | НАСТРОЙКА LLDP | 82 |
| 22.1 | Введение | 82 |
| 22.2 | Настройка LLDP | 82 |
| 23 | НАСТРОЙКА MULTICAST | 83 |
| 23.1 | Введение | 83 |
| 23.2 | Настройка Multicast | 84 |
| 23.3 | Настройка IPv6 Multicast | 85 |
| 24 | НАСТРОЙКА DHCP RELAY AGENT | 87 |
| 24.1 | Введение | 87 |
| 24.2 | Управление профилями DHCP Relay Agent | 88 |
| 24.3 | Настройка профилей DHCP Relay Agent | 89 |
| 24.4 | Управление профилями DHCPv6 Relay Agent | 89 |
| 24.5 | Настройка профилей DHCPv6 Relay Agent | 90 |
| 24.6 | Настройка broadcast-unicast relay | 91 |
| 25 | НАСТРОЙКА PPPOE INTERMEDIATE AGENT | 92 |
| 25.1 | Введение | 92 |
| 25.2 | Настройка профилей PPPoE Intermediate Agent | 93 |
| 26 | НАСТРОЙКА IP SOURCE GUARD | 94 |
| 26.1 | Введение | 94 |
| 26.2 | Настройка IP Source Guard | 94 |

| | |
|---|-----|
| 27 НАСТРОЙКА ФИЛЬТРАЦИИ ТРАФИКА ЛИНЕЙНЫХ ПЛАТ PLC | 96 |
| ЧАСТЬ IV НАСТРОЙКА ONT | 97 |
| 28 СЕРВИСНЫЕ МОДЕЛИ ПРЕДОСТАВЛЕНИЯ УСЛУГ | 98 |
| 28.1 Введение | 98 |
| 28.1.1 Архитектура «VLAN на абонента» | 98 |
| 28.1.2 Архитектура «VLAN на сервис» | 99 |
| 28.2 Принцип работы | 99 |
| 28.2.1 Модель 1 | 100 |
| 28.2.2 Модель 2 | 101 |
| 28.2.3 Модель 3 | 102 |
| 28.2.4 Сводная таблица преобразований | 103 |
| 28.3 Настройка модели | 103 |
| 29 НАСТРОЙКА ONT | 104 |
| 29.1 Введение | 104 |
| 29.2 Общие принципы настройки | 104 |
| 29.3 Настройка профилей ONT | 105 |
| 29.3.1 Настройка профиля cross-connect | 105 |
| 29.3.2 Настройка профиля DBA | 105 |
| 29.3.3 Настройка профиля shaper | 106 |
| 29.3.4 Настройка профиля ports | 106 |
| 29.3.5 Настройка профиля management | 106 |
| 29.4 Последовательность настройки ONT | 107 |
| 29.4.1 Модель 1 | 109 |
| 29.4.2 Модель 2 | 113 |
| 29.4.3 Модель 3 | 113 |
| 29.5 Настройка туннелирования | 116 |
| 30 НАСТРОЙКА DBA | 120 |
| 30.1 Введение | 120 |
| 30.2 Назначение профилей DBA | 121 |
| 30.2.1 Услуги в разных T-CONT | 121 |
| 30.2.2 Услуги в одном T-CONT | 122 |
| 30.2.3 Один профиль на несколько ONT | 123 |
| 30.2.4 Пример назначения профилей | 124 |
| 30.3 Настройка параметров DBA | 125 |
| 30.3.1 Настройка T-CONT type 1 | 125 |
| 30.3.2 Настройка T-CONT type 2 | 126 |
| 30.3.3 Настройка T-CONT type 3 | 126 |
| 30.3.4 Настройка T-CONT type 4 | 127 |
| 30.3.5 Настройка T-CONT type 5 | 128 |
| 31 НАСТРОЙКА RG ONT | 130 |
| 31.1 Введение | 130 |
| 31.2 Смешанная схема настройки услуг | 131 |
| 32 НАСТРОЙКА HIGH SPEED INTERNET | 135 |
| 33 НАСТРОЙКА MULTICAST | 136 |
| 33.1 Введение | 136 |
| 33.2 Настройка multicast по модели 1 | 136 |
| 33.3 Настройка multicast по модели 3 | 138 |
| 34 НАСТРОЙКА VOIP | 141 |
| 35 НАСТРОЙКА УПРАВЛЕНИЯ ПО ПРОТОКОЛУ TR-069 | 142 |
| 35.1 Введение | 142 |
| 35.2 Организация Inband-канала управления по TR-069 | 142 |
| 35.3 Настройка OOB-канала управления по TR-069 | 143 |
| 35.4 Установка параметров клиента TR-069 | 144 |
| 36 ШАБЛОНЫ КОНФИГУРАЦИИ ONT | 146 |

| | |
|---|-----|
| 36.1 Введение | 146 |
| 36.2 Подготовка шаблона конфигурации ONT | 146 |
| 36.3 Назначение шаблона конфигурации ONT | 147 |
| 36.4 Просмотр конфигурации ONT с применением шаблонов | 147 |
| 37 ЛИЦЕНЗИРОВАНИЕ ONT | 148 |
| 37.1 Введение | 148 |
| 37.2 Загрузка файла лицензии на OLT | 148 |
| ЧАСТЬ V МОНИТОРИНГ УЗЛА ДОСТУПА | 150 |
| 38 ОБЩАЯ ИНФОРМАЦИЯ | 151 |
| 38.1 Просмотр текущей версии ПО узла доступа | 151 |
| 38.2 Просмотр информации об узле доступа | 151 |
| 38.3 Просмотр состояния интерфейсных модулей | 153 |
| 38.4 Просмотр времени работы узла доступа | 153 |
| 38.5 Проверка подключения к сети | 153 |
| 39 ЖУРНАЛ РАБОТЫ УЗЛА ДОСТУПА | 154 |
| 40 ЖУРНАЛ АКТИВНЫХ АВАРИЙ | 156 |
| 40.1 Введение | 156 |
| 40.2 Формирование и регистрация аварий | 156 |
| 40.2.1 Структура аварии/события | 156 |
| 40.2.2 Уровни аварийности | 156 |
| 40.2.3 Аварии | 157 |
| 40.2.4 Нормализация аварий | 158 |
| 40.2.5 Уведомления | 159 |
| 41 МОНИТОРИНГ PP4X | 161 |
| 41.1 Состояние ресурсов PP4X | 161 |
| 41.2 Просмотр таблицы MAC-адресов | 162 |
| 41.3 Просмотр состояния интерфейсов PP4X | 163 |
| 41.4 Просмотр статистики интерфейсов PP4X | 164 |
| 41.5 Зеркалирование интерфейсов | 165 |
| 41.5.1 Настройка контролируемого порта | 165 |
| 41.5.2 Настройка контролирующего порта | 166 |
| 42 МОНИТОРИНГ PLC8 | 167 |
| 42.1 Состояние GPON OLT | 167 |
| 42.2 Состояние GPON-интерфейсов | 167 |
| 42.3 Просмотр таблицы MAC-адресов | 168 |
| 42.4 Просмотр статистики на GPON-интерфейсах | 169 |
| 42.5 Просмотр статистики на V интерфейсах OLT | 169 |
| 42.6 Просмотр Multicast-статистики | 170 |
| 43 МОНИТОРИНГ ONT | 171 |
| 43.1 Просмотр списка конфигураций ONT | 171 |
| 43.2 Просмотр списка пустых конфигураций ONT | 171 |
| 43.3 Просмотр списка подключенных ONT | 171 |
| 43.4 Просмотр списка отключенных ONT | 172 |
| 43.5 Просмотр статистики ONT | 172 |
| 43.6 Просмотр коэффициента ошибок передачи ONT | 173 |
| ЧАСТЬ VI ТЕХНИЧЕСКОЕ ОБСЛУЖИВАНИЕ | 175 |
| 44 ЗАМЕНА МОДУЛЕЙ ВВОДА ПИТАНИЯ PWR IN | 176 |
| 45 ЗАМЕНА МОДУЛЯ MFC | 177 |
| 46 ЗАМЕНА МОДУЛЕЙ ЦЕНТРАЛЬНОГО КОММУТАТОРА PP4X | 178 |
| 47 ЗАМЕНА МОДУЛЕЙ ИНТЕРФЕЙСОВ GPON PLC8 | 180 |
| 48 ЗАМЕНА SFP-ТРАНСИВЕРОВ | 182 |
| 49 ОБНОВЛЕНИЕ ПРОГРАММНОГО ОБЕСПЕЧЕНИЯ PP4X | 183 |
| 49.1 Управление сменой ПО через CLI | 183 |
| 49.1.1 Введение | 183 |

| | | |
|-----------------------|---|-----|
| 49.1.2 | Порядок установки новой версии системного ПО | 183 |
| 49.1.3 | Пример установки новой версии системного ПО | 185 |
| 49.2 | Смена ПО средствами начального загрузчика (U-Boot) | 186 |
| 49.2.1 | Порядок смены ПО под управлением начального загрузчика | 186 |
| 49.2.2 | Возможные нештатные ситуации при смене ПО под управлением начального загрузчика | 188 |
| 50 | АВАРИЙНОЕ ВОССТАНОВЛЕНИЕ ПРОГРАММНОГО ОБЕСПЕЧЕНИЯ РР4Х..... | 189 |
| 51 | ОБНОВЛЕНИЕ ПО ONT | 190 |
| 51.1 | Введение | 190 |
| 51.2 | Обзор..... | 190 |
| 51.3 | Управление файлами ПО ONT | 191 |
| 51.4 | Ручное обновление ПО ONT | 192 |
| 51.5 | Настройка автообновления ПО ONT | 192 |
| 51.5.1 | Режимы автообновления ONT | 192 |
| 51.5.2 | Правила автообновления ONT | 192 |
| ПРИЛОЖЕНИЕ А. | НАСТРОЙКА СЕРВИСОВ НА ONT ERICSSON, ATRON, CIG | 194 |
| А.1 | Введение..... | 194 |
| А.2 | Настройка телефонии | 194 |
| ТЕХНИЧЕСКАЯ ПОДДЕРЖКА | | 196 |

ТЕРМИНЫ И ОПРЕДЕЛЕНИЯ

- **IGMP (*Internet Group Management Protocol*)** – сетевой протокол, используется узлами в сети, основанной на протоколе IPv4, для сообщения принадлежности к IP-группе сетевым маршрутизаторам, а также выполнения других функций управления групповой маршрутизацией.
- **Функция IGMP snooping** применяется в сетях групповой рассылки для того, чтобы рабочие станции, не запросившие групповой трафик, не получали его.
- **IPv6 (*Internet Protocol version 6*)** – новая версия протокола IP, относящегося к сетевому уровню стека протоколов TCP/IP. Протокол IP объединяет сегменты сети в единую сеть, обеспечивая доставку данных между любыми узлами сети. IPv6 использует длину адреса 128 бит (32 бита в IPv4).
- **LACP – (*link aggregation control protocol*)** – протокол позволяет связывать несколько физических портов вместе для формирования отдельного логического канала.
- **MAC-адрес (*Media Access Control*)** – это уникальный идентификатор, сопоставляемый физическому интерфейсу устройства.
- **VLAN (*Virtual Local Area Network*)** – виртуальная локальная вычислительная сеть. VLAN могут являться частью большой LAN, имея определенные правила взаимодействия с другими VLAN, либо быть полностью изолированными от них.
- **Крейт** – конструктивный элемент для установки модулей в модульных системах. Выполняет так же и функцию межмодульной связи, распределения электропитания и вентиляции модулей.

Примечания и предупреждения



Примечания содержат важную информацию, советы или рекомендации по использованию и настройке устройства.



Предупреждения информируют пользователя о ситуациях, которые могут нанести вред устройству или человеку, привести к некорректной работе устройства или потере данных.

ЧАСТЬ I

ОПИСАНИЕ ИЗДЕЛИЯ

1 ВВЕДЕНИЕ

МА4000-РХ является многофункциональным модульным узлом абонентского доступа и агрегации. МА4000-РХ это устройство нового поколения, которое интегрирует в себе различные интерфейсы с высокой плотностью портов для предоставления услуг широкополосного доступа. В качестве технологии абонентского доступа используется технология GPON. При работе устройства в режиме агрегации технология ЕТТН (FTTB).

Узел абонентского доступа и агрегации МА4000-РХ позволяет создать экономически выгодное решение и заменяет собой несколько GPON LTP-8X.

В настоящем руководстве по эксплуатации изложены назначение, основные технические характеристики, правила конфигурирования, мониторинга и смены программного обеспечения узла доступа МА4000-РХ.

2 ОПИСАНИЕ ИЗДЕЛИЯ

2.1 Назначение

Мультисервисный узел доступа и агрегации MA4000-PX предназначен для построения сетей доступа по технологии GPON. Система позволяет строить масштабируемые, отказоустойчивые сети «последней мили», обеспечивающие высокие требования безопасности, как в сельских, так и в городских населенных районах. Узел доступа осуществляет управление абонентскими устройствами, коммутацию трафика и соединение с транспортной сетью.

Центральным элементом MA4000-PX является масштабируемый Ethernet-коммутатор уровня 2+ (PP4X), работающий во взаимодействии с интерфейсными модулями. Модуль оптического доступа PLC8 используется для подключения абонентских устройств по технологии GPON.

Основными преимуществами модульной архитектуры является:

- возможность поэтапной модернизации сети без прекращения ее работы;
- высокая пропускной способности, определяемая неблокируемой коммутируемой емкостью узла;
- работа с модулями корзины как с единым устройством.

2.2 Варианты применения

MA4000-PX выступает как абонентский узел доступа. Соединение с абонентскими устройствами обеспечивают периферийные модули PLC8, имеющие по 8 портов PON, каждый из которых обеспечивает подключение до 64 абонентов. Коммутация трафика и соединение с транспортной сетью обеспечивают модули центрального процессора PP4X, которые соединены с периферийными модулями по общей высокоскоростной шине устройства. Соединение с вышестоящим оборудованием осуществляется посредством интерфейсов 10G(SFP+) и комбинированных интерфейсов 1G.

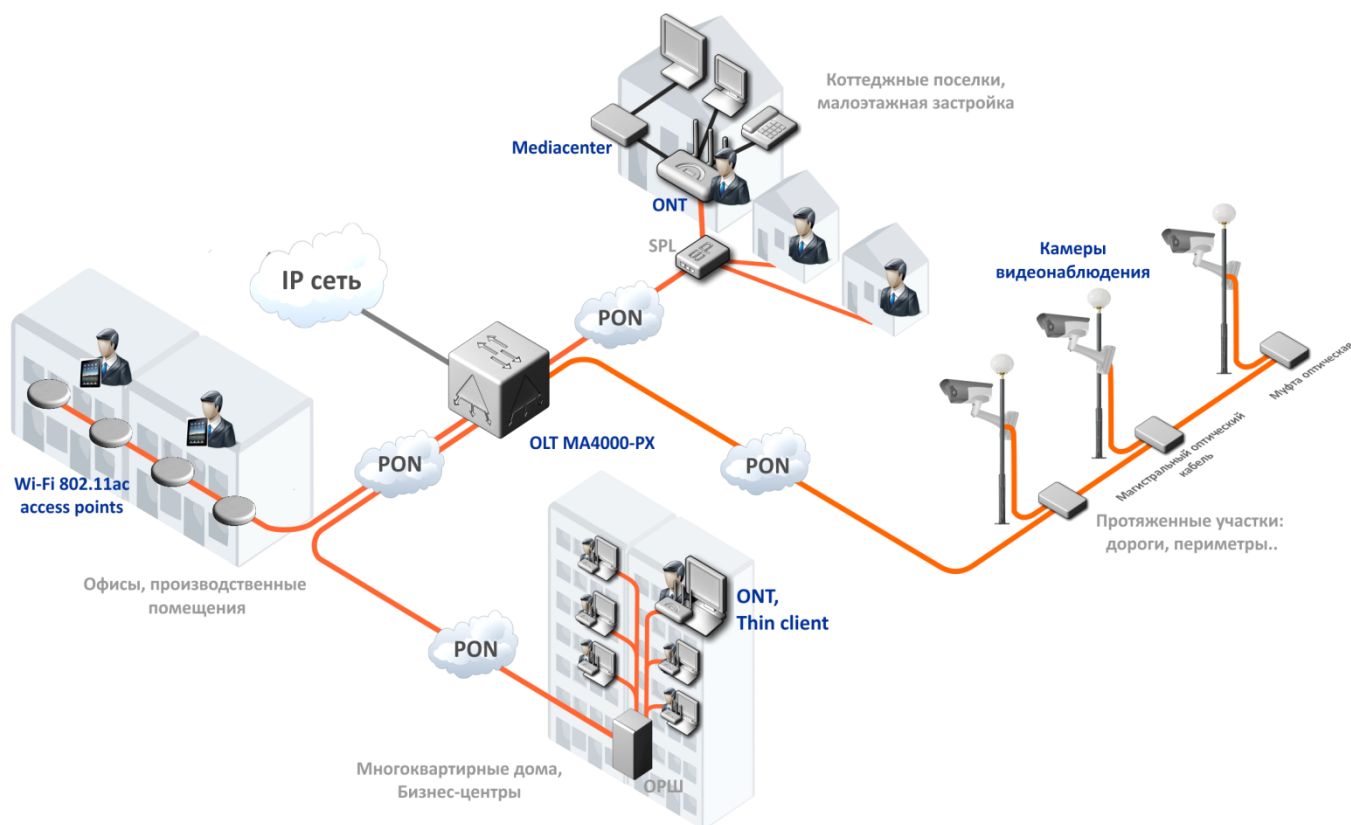


Рисунок 1 – Схема применения абонентского узла доступа/агрегации MA4000-PX

3 КОМПЛЕКТ ПОСТАВКИ

Комплектность поставки определяется договором поставки оборудования.

В базовый комплект поставки входят:

- оборудование MA4000-PX и комплект ЗИП согласно заказу;
- руководство по эксплуатации;
- формуляр;
- декларация соответствия.

В комплект поставки, помимо оборудования MA4000-PX, могут быть включены дополнительные принадлежности:

- кабель соединительный RS-232 DB9F – DB9F;
- кабель питания;
- разъем DB-15M интерфейса связи с объектом;
- оптические трансиверы SFP 1Gb;
- оптические трансиверы SFP+ 10Gb.

4 АППАРАТНЫЙ СОСТАВ УЗЛА ДОСТУПА МА4000-РХ

В данном разделе описано конструктивное исполнение МА4000-РХ: представлен внешний вид передней панели Ethernet-коммутатора РР4Х, интерфейсного модуля РLС8 , а также боковых панелей крейта; описаны разъемы, светодиодные индикаторы и органы управления.

4.1 Крейт

Устройство МА4000-РХ выполнено в металлическом корпусе и состоит из одного 19" крейта высотой 9U. Крейт служит для объединения модулей различного функционального назначения, обеспечивая взаимодействие модулей через высокоскоростные линии связи 10Gbps, а также для распределения питания и поддержания и мониторинга температурного режима всего устройства.

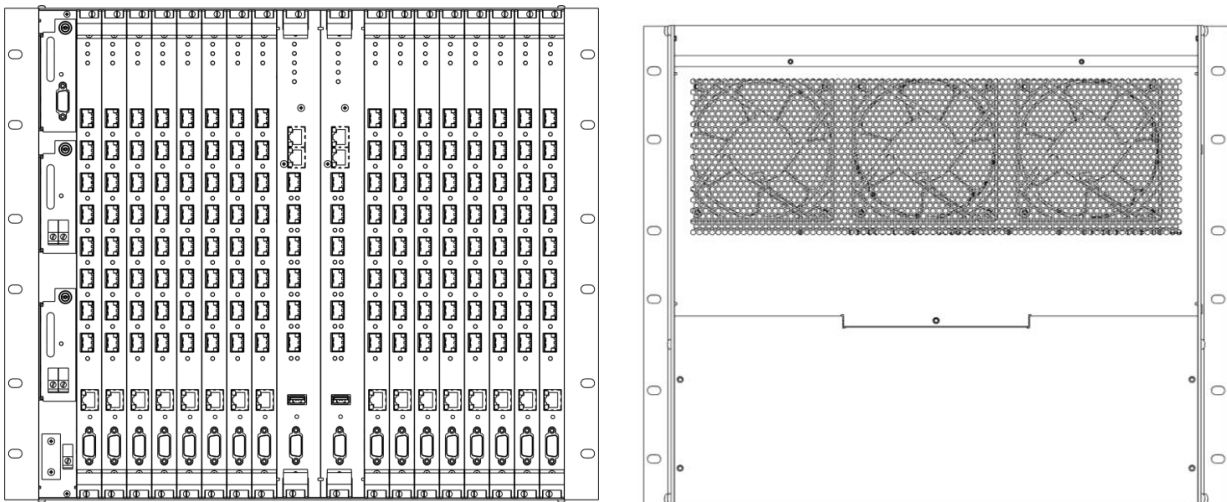


Рисунок 2 – Внешний вид крейта МА4000-РХ спереди и сзади

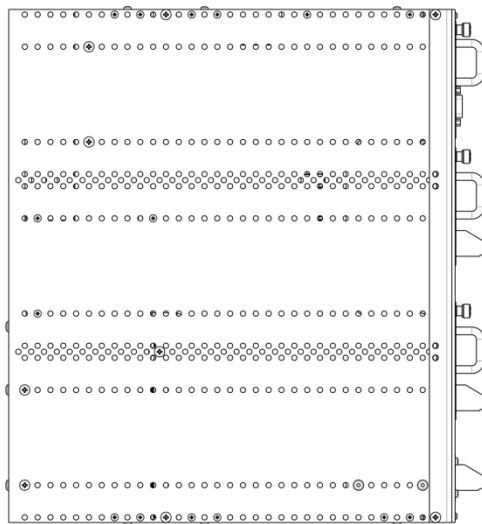


Рисунок 3 – Вид крейта МА4000-РХ сбоку

Система электропитания устройства MA4000-PX не имеет групповых устройств, которые бы определяли уровень надежности всей системы в целом. Электропитание построено по распределенному принципу – каждый модуль имеет собственный блок питания. При этом крейт выполняет лишь функцию распределения питания по модулям.

Система вентиляции построена по схеме спереди назад. Схема циркуляции воздушных потоков показана на рисунке 4.

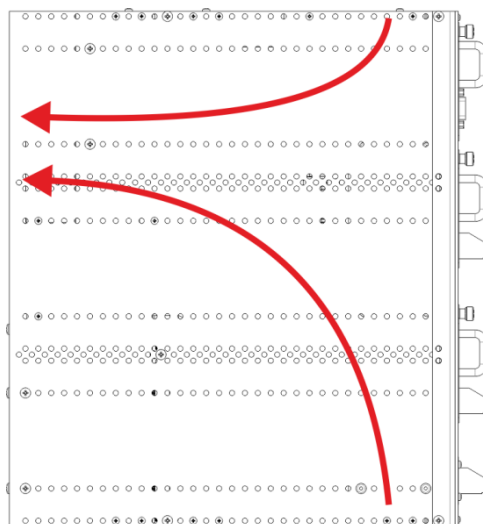


Рисунок 4 – Схема циркуляции воздушных потоков

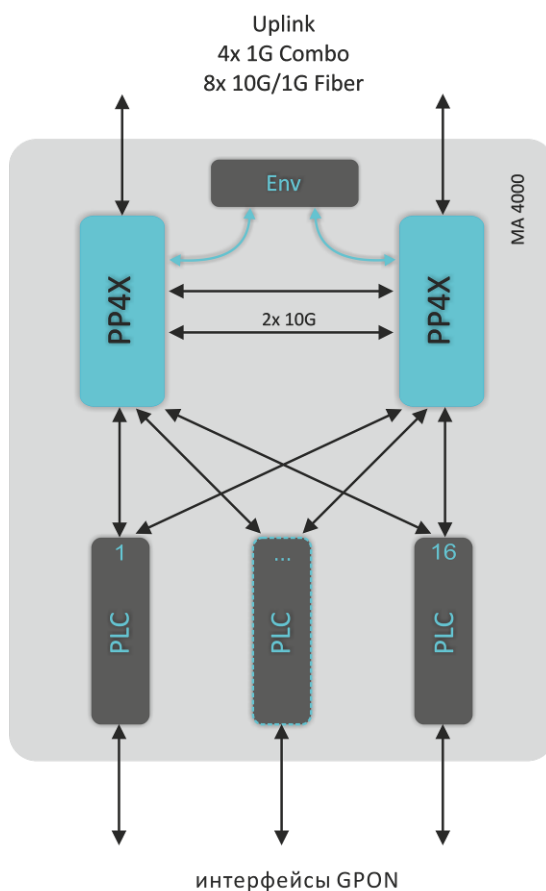


Рисунок 5 – Схема соединений модулей в крейте MA4000

На рисунке 5 использованы следующие обозначения:

- PLC – модуль интерфейсов GPON;
- PP4X – модуль центрального коммутатора;
- Env – контроллер крейта.

Состав крейта зависит от схемы применения. Крейт имеет 18 позиций для установки модулей. Обязательным для установки в крейт является модуль центрального коммутатора PP4X. Может быть установлено до двух модулей такого типа в целях обеспечения резервирования и увеличения производительности системы. Для их установки предназначены две центральные позиции (см.рисунок 6).

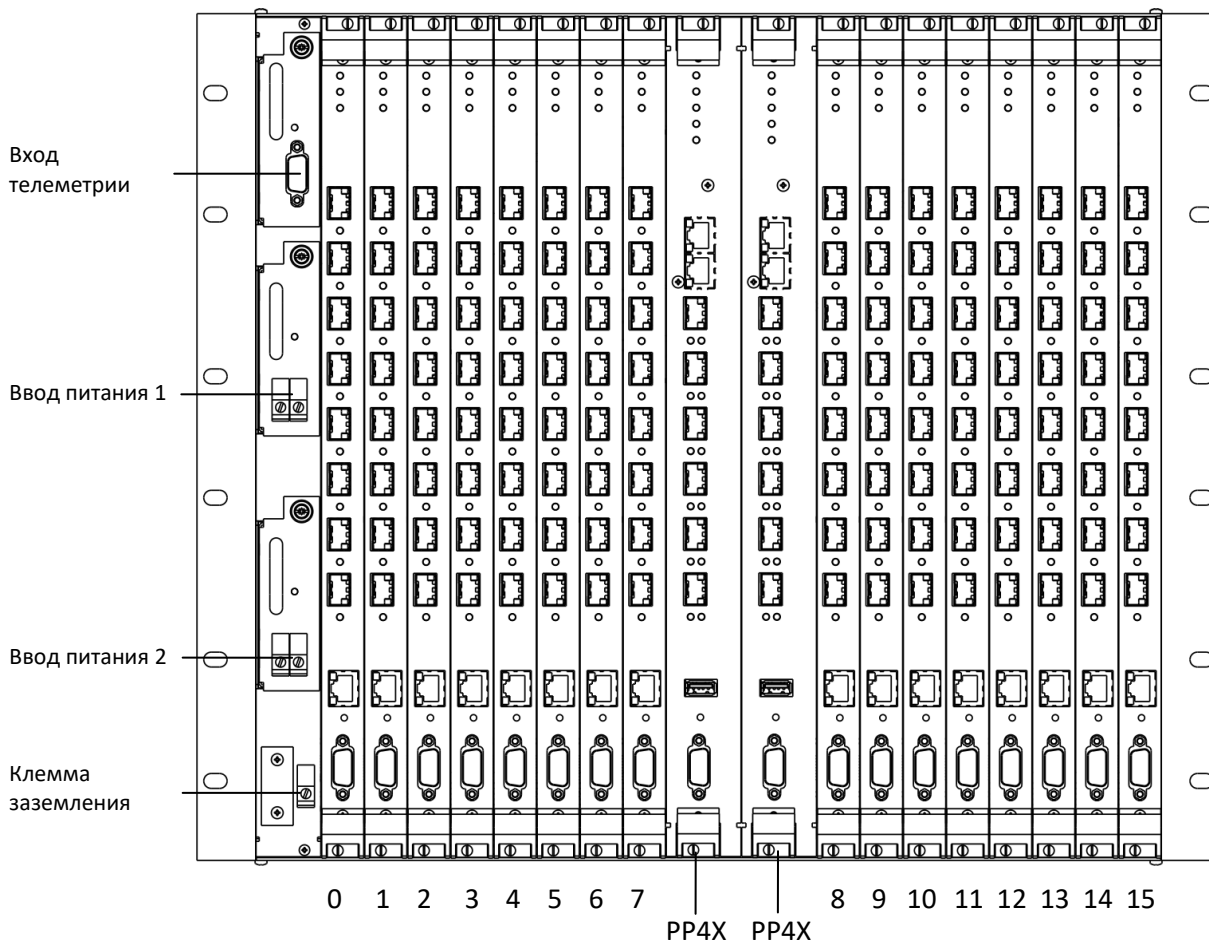


Рисунок 6 – Внешний вид крейта MA4000-PX

Остальные 16 позиций в крейте являются универсальными – в любую позицию могут быть установлены интерфейсные модули PLC8. Установка модуля PLC8 подробно описана в разделе 47 Замена модулей интерфейсов GPON PLC8.

Для обеспечения взаимодействия модулей в крейте установлен модуль кросс-соединений. Модуль организует взаимные соединения между центральными коммутаторами и интерфейсными модулями. Каждый модуль PP4X имеет индивидуальное подключение к каждому интерфейсному модулю и к соседнему модулю PP4X. Межмодульные соединения представляют собой высокоскоростные каналы связи, работающие на скорости 10Gbps. Подробнее архитектура системы будет рассмотрена в главе 5.

В левой части крейта расположены следующие элементы:

1. Разъем Signalling. Разъем предназначен для связи с объектом, где установлено оборудование, и может быть использован для подключения датчиков различного назначения с интерфейсом типа «сухие контакты», а также для подключения исполнительных устройств различных типов.

2. Два модуля ввода питания. Для обеспечения требуемого уровня надежности устройство оснащено двумя вводами питания, которые могут быть подключены к двум разным источникам питания. Модули обеспечивают автоматический переход на резервное питание при отказе одного из источников и защиту от неправильного подключения фидеров питания. Конструкция модулей позволяет производить их смену в процессе работы устройства в случае отказа. В устройстве предусмотрены средства мониторинга состояния модулей питания – контроль входного напряжения и потребляемого тока.

3. Клемма заземления.

Система поддержания температурного режима устройства ориентирована на использование в сочетании с системой кондиционирования аппаратного зала по принципу «горячего» и «холодного» коридора. Система вентиляции включает в себя три вентилятора, расположенных на задней стенке крейта (см. рисунок 2), и контроллер, управляющий скоростью вращения вентиляторов. Модуль контроллера вентиляторов установлен внутри крейта.

Производительность системы вентиляции регулируемая и может быть в пределах от 7 м³/мин до 14 м³/мин. Уровень акустического шума – не более 36 dB(A).

Основные технические параметры платформы доступа приведены в таблице 1.

Таблица 1 – Основные технические параметры

| Общие параметры | |
|---|---|
| Типы модулей | PP4X – модуль управления и коммутации PLC8 – 8 линейных интерфейсов GPON 2.5Gbps |
| Количество модулей интерфейсов | до 16-ти модулей |
| Тип и производительность шины | 34x 10GBASE-KX (XAUI), 340 Gbps |
| Управление | |
| Интерфейсы управления | SNMP, CLI, (Telnet, SSH, Serial) |
| Физические характеристики и условия окружающей среды | |
| Напряжение питания | 36 .. 72В |
| Потребляемая мощность | не более 850 Вт (при полной нагрузке) ¹ ; крейт: не более 35 Вт; PP4X: не более 70 Вт; PLC8 без SFP ² : не более 30 Вт; PLC8 с SFP ² : не более 40 Вт; Вентиляторы: не более 18 Вт. |
| Масса | не более 25 кг |

¹ При расчете потребляемой мощности максимально загруженной корзины учтены наибольшие значения на каждом из элементов.

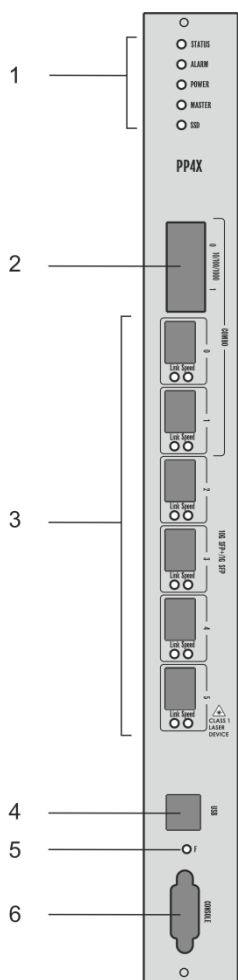
² Измерения проводились для плат PLC8 версии 2v0.

| | |
|-----------------------------|--------------------------------|
| Габаритные размеры | 480x400x350 мм |
| Интервал рабочих температур | от -10 до +45 °С |
| Влажность | относительная влажность до 80% |
| Средний срок службы | 20 лет |

4.2 Модуль центрального коммутатора PP4X

Модуль центрального коммутатора – основной элемент платформы, который выполняет функции общего управления и диагностики модулей периферии, коммутации, агрегации трафика интерфейсных модулей и связи с вышестоящим оборудованием сети. Модули работают в режиме разделения нагрузки и резервирования, которое осуществляется при помощи двух внутренних интерфейсов 10Gbps.

Внешний вид передней панели, описание разъемов, индикаторов и органов управления модуля PP4X показано на рисунке 7.



| Элемент передней панели | | Описание |
|-------------------------|----------------------|--|
| 1 | Status | Индикатор работы устройства |
| | Alarm | Индикатор аварии |
| | Power | Индикатор питания устройства |
| | Master | Индикатор режима работы устройства (ведущий/ведомый) |
| | SSD | Индикатор устройства хранения данных SSD |
| 2 | 10/100/1000 [0 .. 1] | 2 порта Gigabit Ethernet (10/100/1000 Mbps.) с разъемами RJ-45 |
| 3 | [0 .. 5] | 6 слотов для установки SFP-трансиверов 10GBase-X(SFP+)/1 000Base-X(SFP) |
| | Link | Индикатор работы оптического интерфейса |
| | Speed | Индикатор скоростного режима оптического интерфейса |
| 4 | USB | Разъем для подключения дополнительных устройств |
| 5 | F | Функциональная кнопка для перезагрузки устройства и сброса к заводским настройкам: <ul style="list-style-type: none"> — при нажатии на кнопку и удержании менее 10 с. происходит перезагрузка устройства; — при нажатии на кнопку и удержании более 10 с. происходит сброс устройства до заводской конфигурации. |
| 6 | Console | Консольный порт RS-232 для локального управления устройством |

Рисунок 7 – Внешний вид передней панели, описание разъемов, индикаторов и органов управления модуля PP4X



Два электрических интерфейса Gigabit Ethernet с номерами 0, 1 и два оптических интерфейса с номерами 0, 1 являются комбинированными. В комбинированных портах может быть активным только один из интерфейсов (электрический или оптический), но не оба одновременно.

Технические характеристики модуля представлены в таблице 2.

Таблица 2 – Технические параметры модуля PP4X

| Процессор | |
|--------------------------------|---|
| Тип процессора | Marvell MV78x00, архитектура ARMv5TE |
| Тактовая частота процессора | 1000Mhz |
| Количество ядер | 2 |
| Оперативная память | DDR2 SDRAM 512 MB 800 Mhz |
| Энергонезависимая память | 1GB NAND Flash 2GB NAND Flash (начиная с версии 3v0) |
| Интерфейсы | |
| Интерфейс USB | Совместим со спецификацией USB 2.0 |
| Сетевые интерфейсы | Внешние соединения 4x10GBase-X(SFP+) 2x (10/100/1000Base-T/1000Base-X (SFP)) Межмодульные соединения 16x 10G XAUI (10GBASE-KX4) |
| Оптические трансиверы | 1G SFP, 10G SFP+ |
| Консольный порт | RS232, 115200 бит/с |
| Коммутатор | |
| Коммутатор Ethernet | Marvell Packet Processor |
| Производительность коммутатора | 480 Gbps |
| Таблица MAC-адресов | 32K записей |
| Поддержка VLAN | до 4K в соответствии с 802.1Q |
| Качество обслуживания (QoS) | 7 выходных приоритетных очередей для каждого порта |
| Количество портов | 24 порта до 10 Gbps на порт |
| Режимы портов | Дуплексный/полудуплексный режим 10/100/1000Mbps для электрических портов. Дуплексный режим 1/10Gbps для оптических портов. |
| Соответствие стандартам | IEEE 802.3 10BASE-T Ethernet IEEE 802.3u 100BASE-T Fast Ethernet IEEE 802.3ab 1000BASE-T Gigabit Ethernet IEEE 802.3z Fiber Gigabit Ethernet ANSI/IEEE 802.3 NWay auto-negotiation IEEE 802.3x Full Duplex and flow control IEEE 802.3ad Link aggregation IEEE 802.1p Protocol for Traffic Prioritization IEEE 802.1Q Virtual LANs IEEE 802.1ad Provider Bridges (QinQ) IEEE 802.1v VLAN Classification by Protocol and Port IEEE 802.3 ac VLAN tagging IEEE 802.1d MAC bridges IEEE 802.1w Rapid Reconfiguration of Spanning Tree IEEE 802.1s Multiple Spanning Trees IEEE 802.1x Port Based Network Access Control |
| Потребляемая мощность | Не более 70 Вт |

Текущее состояние модуля PP4X отображается при помощи индикаторов *Status, Alarm, Power, Master, SSD, Link, Speed*. Перечень состояний индикаторов и их значение приведены в следующих таблицах.

Таблица 3 – Световая индикация состояния модуля

| Индикатор | Состояние индикатора | Состояние устройства |
|-----------|-----------------------------------|---|
| Status | Зеленый, горит непрерывно | Нормальная работа |
| | Зеленый, мерцает с периодом 1 сек | Работа в ограниченном режиме – при старте устройства была нажата кнопка F |
| | Горит красным светом | Выполняется загрузка устройства |
| Alarm | Не горит | Нет аварий |
| | Желтый, горит постоянно | Имеется некритическая авария, одна или более |
| | Красный, горит постоянно | Критическая авария модуля |
| Power | Зеленый, горит постоянно | Питание модуля в норме |
| | Красный, горит непрерывно | Авария одного или более внутренних источников питания модуля |
| | Не горит | Питание модуля отсутствует |
| Master | Зеленый, горит постоянно | Устройство является ведущим в крейте |
| | Не горит | Устройство является ведомым |
| SSD | Горит зеленым | Подключен носитель хранения данных |
| | Не горит | Не подключен носитель |

Таблица 4 – Световая индикация состояния Combo-портов 0-1

| Индикатор | Состояние индикатора | Состояние устройства |
|-----------|--------------------------|--|
| Link | Зеленый, горит постоянно | Есть подключение к встречному устройству |
| | Зеленый, мерцает | Прием или передача данных |
| | Не горит | Порт не подключен |
| Speed | Желтый, горит постоянно | Установлено соединение на скорости 1000 Mbps |
| | Не горит | Если индикатор Link не горит, то установлено соединение на скорости 10 или 100 Mbps |

Таблица 5 – Световая индикация состояния портов 2-5

| Индикатор | Состояние индикатора | Состояние устройства |
|---------------------------------|--------------------------|---|
| Режим 10Gbps | | |
| Link | Зеленый, горит постоянно | Есть подключение к встречному устройству, передатчик активен |
| | Зеленый, мерцает | Передача данных |
| Speed | Желтый, горит постоянно | Есть подключение к встречному устройству на скорости 10 Gbps |
| | Желтый, мерцает | Прием данных |
| Индикация в режиме 1Gbps | | |
| Link | Зеленый, горит постоянно | Есть подключение к встречному устройству |
| | Зеленый, мерцает | Обмен данными |
| Speed | Не горит | Подключение к встречному устройству осуществляется на скорости 1 Gbps |

4.3 Модуль интерфейсов GPON PLC8

Модуль PLC8 предназначен для организации широкополосного доступа в сеть передачи данных по технологии GPON на скорости до 2.5Gbps в сторону пользователя. Модуль предназначен для использования на участке «последней мили» и позволяет подключить до 512 оконечных устройств (ONT). Внешний вид передней панели, описание разъемов, индикаторов и органов управления модуля PLC8 показано на рисунке 8.

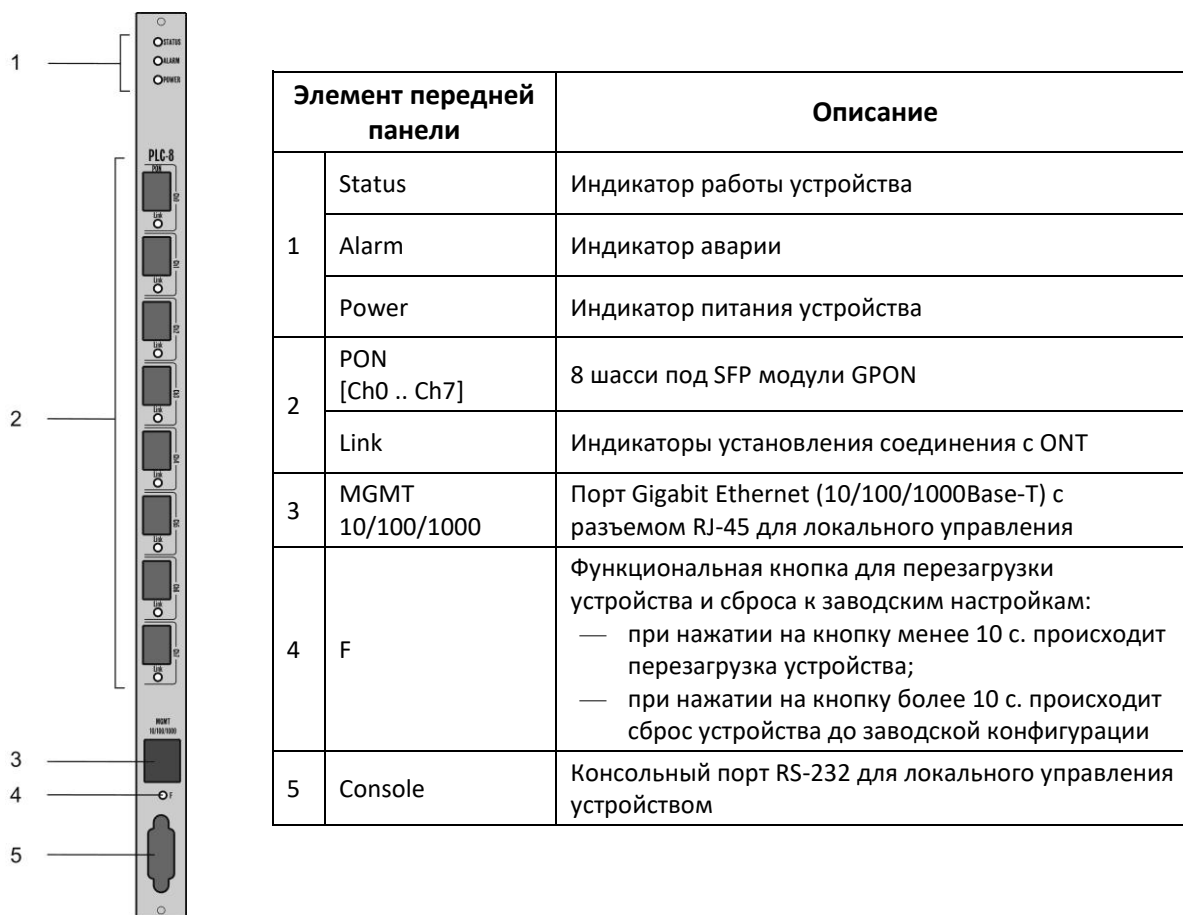


Рисунок 8 – Внешний вид передней панели, описание разъемов, индикаторов и органов управления модуля PLC8

Таблица 6 – Технические параметры модуля PLC8

| Процессор | |
|-----------------------------|---|
| Тип процессора | Marvell Sheeva, архитектура ARMV5TE |
| Тактовая частота процессора | 800Mhz |
| Количество ядер | 1 |
| Оперативная память | DDR2 SDRAM 256 MB 800 Mhz |
| Энергонезависимая память | 32Mb Serial Flash |
| Интерфейсы | |
| Сетевые интерфейсы | Внешние соединения 2x 10G XAUI (10GBASE-KX4) Межмодульные соединения 1x 10/100/1000Base-T RJ45 – Management port 8x 2.5 GPON |
| Консольный порт | RS232, 115200 бит/с |

| Параметры SFP PON | |
|--|---|
| Тип разъема | SC/UPC |
| Чувствительность приемника | от -28 до -8 дБ |
| Среда передачи | одномодовый оптоволоконный кабель SMF 9/125, G.652 |
| Бюджет оптической мощности (up/downstream) | 26 дБ/24,5 дБ |
| Минимальное затухание upstream/downstream | 11 дБ/15 дБ |
| Ширина спектра оптического излучения upstream/downstream $\Delta\lambda$ | 1 нм/1 нм |
| Длина волны соединения upstream/downstream | 1310/1490 нм |
| Скорость соединения upstream/downstream | 1.25/2.5 Gbps |
| Коэффициент разветвления | 1:4, 1:8, 1:16, 1:32, 1:64 |
| Максимальная дальность действия | 40 км. |
| Коммутатор | |
| Коммутатор Ethernet | Marvell Packet Processor |
| Производительность коммутатора | 128 Gbps |
| Таблица MAC-адресов | 16К записей |
| Поддержка VLAN | до 4К в соответствии с 802.1Q |
| Качество обслуживания QoS | 7 выходных приоритетных очередей для каждого порта |
| Режимы портов | Дуплексный/полудуплексный режим 10/100/1000Mbps Дуплексный режим 10Gbps для межмодульных соединений. |
| Соответствие стандартам | IEEE 802.3 10BASE-T Ethernet IEEE 802.3u 100BASE-T Fast Ethernet IEEE 802.3ab 1000BASE-T Gigabit Ethernet IEEE 802.3z Fiber Gigabit Ethernet ANSI/IEEE 802.3 NWay auto-negotiation IEEE 802.3x Full Duplex and flow control IEEE 802.3ad Link aggregation IEEE 802.1p Protocol for Traffic Prioritization IEEE 802.1Q Virtual LANs IEEE 802.1ad Provider Bridges (QinQ) IEEE 802.1v VLAN Classification by Protocol and Port IEEE 802.3 ac VLAN tagging IEEE 802.1d MAC bridges IEEE 802.1w Rapid Reconfiguration of Spanning Tree IEEE 802.1s Multiple Spanning Trees IEEE 802.1x Port Based Network Access Control ITU-T G.984x |
| Потребляемая мощность | PLC8 без SFP ¹ : не более 30 Вт; PLC8 с SFP ¹ : не более 40 Вт. |
| Масса | не более 2.5 кг. |

Текущее состояние модуля отображается при помощи индикаторов **Status**, **Alarm**, **Power**, **Link**. Перечень состояний индикаторов приведен в таблице 7.

¹ Измерения проводились для плат PLC8 версии 2v0.

Таблица 7 – Световая индикация состояния устройства

| Индикатор | Состояние индикатора | Состояние устройства |
|-----------|-----------------------|--|
| Status | Горит зеленым светом | Нормальная работа |
| | Горит красным светом | Выполняется загрузка устройства |
| Alarm | Не горит | Нормальная работа |
| | Мигает красным светом | Имеются аварии, одна или более |
| | Горит красным светом | Ошибка загрузки ядра программы |
| Power | Горит зеленым светом | Включено питание устройства |
| Link | Горит зеленым светом | Установлено соединение хотя бы с одним ONT |
| | Горит красным светом | Потеря связи со всеми ONT |
| | Не горит | Порт выключен |

Для правильной безошибочной работы GPON-интерфейса требуется точный подбор параметров для каждого типа трансивера. Такая работа может быть проведена только в лабораторных условиях изготовителя устройства. В таблице 8 представлен перечень SFP-трансиверов, с которыми гарантируется безошибочная работа устройства.

DDMI (*Digital Diagnostic Monitoring Interface*) позволяет получать информацию о таких параметрах трансивера, как температура, напряжение питания и другое. Также посредством DDMI производится измерение уровня сигнала от ONT (RSSI). Все совместимые трансиверы поддерживают эту функцию.

Таблица 8 – Перечень совместимых SFP-трансиверов

| Вендор | Модель SFP трансивера | Класс | DDMI |
|------------------|-----------------------|-------|------|
| NEOPHOTONICS | PTB38J0-6538E-SC | B+ | + |
| NEOPHOTONICS | 38J0-6537E-STH1+ | C+ HP | + |
| NEOPHOTONICS | 38J0-6537E-STH2+ | C+ HP | + |
| NEOPHOTONICS | 38J0-6537E-STH3+ | C+ HP | + |
| Ligent Photonics | LTE3680M-BC | B+ | + |
| Ligent Photonics | LTE3680M-BH | B+ | + |
| Ligent Photonics | LTE3680P-BC | C+ | + |
| Ligent Photonics | LTE3680P-BH | C+ | + |
| Ligent Photonics | LTE3680P-BC2 | C+ HP | + |
| Fanghang | DLOLT43BCDS20 | B+ | + |
| Fanghang | DLOLT43CCDS20 | C+ | + |
| Fanghang | FH-DLT43CCDS20 | C+ | + |

5 АРХИТЕКТУРА МА4000-PX

Платформа МА4000-PX представляет собой коммутационное устройство для сетей Ethernet с распределенной системой коммутации. С точки зрения архитектуры сети передачи данных МА4000-PX в сочетании с абонентскими устройствами ОНТ выполняет функции, относящиеся к уровням доступа и агрегации.

Логическая структура устройства МА4000-PX представлена на рисунке 9.

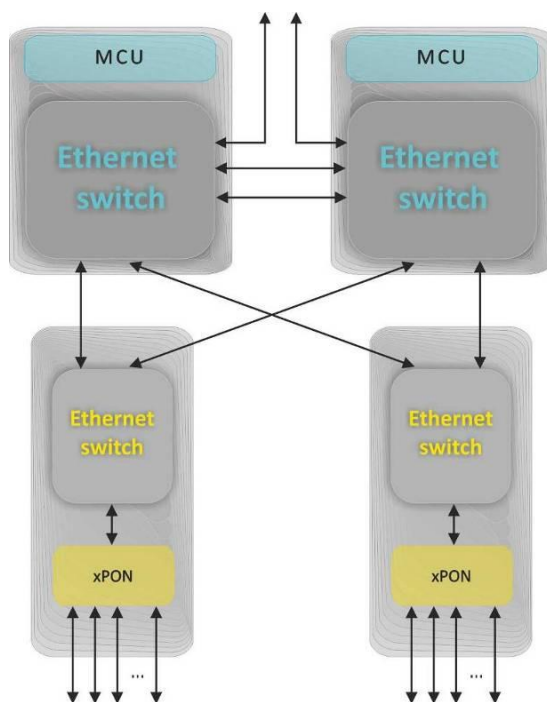


Рисунок 9 – Архитектура платформы доступа МА4000-PX

МА4000-PX представляет собой двухуровневую систему Ethernet-коммутаторов.

В центре системы находятся коммутаторы, расположенные на модулях РР4Х. Они выполняют агрегирующую функцию по отношению к модулям линейных интерфейсов. В системе может присутствовать один или два модуля РР4Х. Установка двух модулей позволяет построить высоконадежную систему за счет резервирования коммутаторов и увеличить пропускную способность системы за счет распределения потоков данных между модулями, модули работают в режиме стекирования. Стекирование модулей РР4Х подразумевает возможность объединения сетевых интерфейсов, находящихся на разных модулях, в транковые группы (LAG, LACP) и единый интерфейс управления.

Второй уровень системы – Ethernet коммутаторы, находящиеся на модулях линейных интерфейсов. Эти коммутаторы выполняют функцию агрегации по отношению к линейным интерфейсам модуля, на котором они установлены.

Взаимодействие между модулями происходит через 10Gbps соединения. Каждый коммутатор РР4Х связан с каждым интерфейсным модулем. Два РР4Х связаны между собой двумя линиями 10Gbps.

Архитектура платформы доступа приведена на рисунке 9.

5.1 Модуль центрального коммутатора PP4X

Модуль центрального коммутатора – основной элемент платформы, который выполняет функции общего управления и диагностики модулей периферии, коммутации, агрегации трафика интерфейсных модулей и связи с вышестоящим оборудованием сети. Модули работают в режиме разделения нагрузки и резервирования, которое осуществляется при помощи двух внутренних интерфейсов 10Gbps.

Структурная схема модуля PP4X показана на рисунке 10.

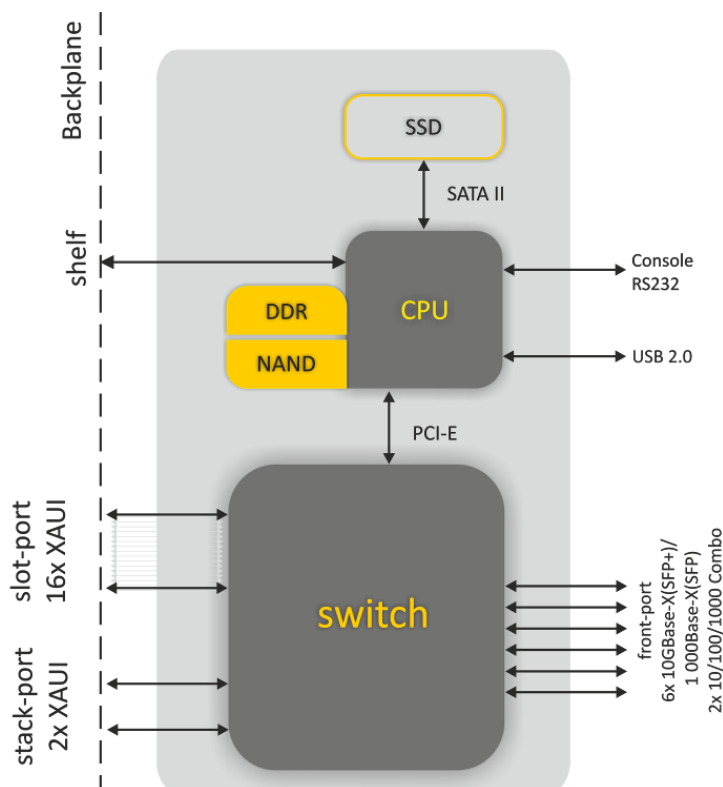


Рисунок 10 – Структурная схема модуля PP4X

В состав модуля входят:

- *Процессорное ядро*, включающее в себя процессор CPU, оперативную память DDR, энергонезависимую память NAND. Процессорное ядро выполняет функции управления локальными ресурсами модуля, управления и мониторинга всех модулей, входящих в состав устройства MA4000, хранения и обработки данных конфигурации, управления и мониторинга крейта. Взаимодействие оператора с процессорным ядром при управлении и мониторинге может происходить через консоль RS232 или через сетевой интерфейс. В качестве сетевого интерфейса процессора используется подключение к ethernet-коммутатору в составе модуля. Процессор имеет интерфейс обозначенный на рисунке как 'shelf', обеспечивающий для взаимодействия с контроллером крейта. Интерфейс USB является универсальным и может быть использован, например, для переноса данных конфигурации и обновления программного обеспечения.
- *Ethernet-коммутатор switch*, обеспечивающий передачу данных между устройствами и модулями, подключенными к его интерфейсам.

Коммутатор имеет 24 многорежимных порта, имеющих возможность работать на скорости до 12Gbps. Коммутатор работает под управлением процессора, подключенного через интерфейс PCI-Express.

- Устройство хранения данных SSD представляет собой сменный твердотельный диск. Могут быть использованы диски различной емкости. Назначение SSD – хранение данных различного назначения – конфигурационных файлов абонентских устройств, журналов работы системы и т.д.

Функциональные возможности модуля PP4X:

- Поддержка единого интерфейса управления устройством через интерфейсы CLI, SNMP;
- Обработка (изменение, хранение, архивирование) конфигурационных данных всех модулей устройства;
- Выполнение функций агрегирующего коммутатора с поддержкой следующих возможностей:
 - MAC address learning /aging;
 - Ограничение количества MAC-адресов;
 - Обработка неизвестных MAC-адресов;
 - Ограничение широковещательного трафика;
 - Ограничение многоадресного трафика;
 - Количество multicast-групп до 2000;
 - Поддержка Q-in-Q в соответствии с IEEE 802.1ad;
 - STP, RSTP, MSTP;
 - Поддержка IGMP/MLD Proxy;
 - Поддержка IGMP/MLD Snooping;
 - Поддержка функции быстрого переключения программ TV (IGMP fast leave);
 - Статическая маршрутизация¹;
 - Динамическая маршрутизация на базе протоколов RIP, OSPF¹;
 - Поддержка функции Bidirectional Forwarding Detect (BFD) для восходящих интерфейсов¹;
 - Изоляция портов, изоляция портов в пределах одной VLAN;
 - Статическая (LAG) и динамическая (LACP) агрегация сетевых интерфейсов, в том числе интерфейсов, принадлежащих разным модулям PP4X;
 - Резервирование каналов передачи данных с малым (менее 1 сек) временем восстановления в случае отказа.
 - Взаимодействие с внешними средствами мониторинга и управления с использованием протоколов Telnet, SSH, SNMP;
 - Сбор аварийной информации интерфейсных модулей и всего устройства, формирование аварийных и информационных сообщений для систем мониторинга;
 - Ведение журналов работы системы и хранение их в энергонезависимой памяти;
 - Контроль температурного режима устройства, управление системой вентиляции;

¹ В данной версии ПО не поддерживается

- Управление обновлением программного обеспечения всех модулей устройства.

На интерфейсе управления существует ограничение (шейпер) – 500 пакетов в секунду. Для защиты от ICMP-флуда введено дополнительное ограничение – 40 ICMP пакетов в секунду.

5.2 Модуль интерфейсов GPON PLC8

Назначение модуля PLC8 – формирование транспортной сети абонентского доступа на базе технологии GPON.

Структурная схема модуля PLC8v2 показана на рисунке 11.

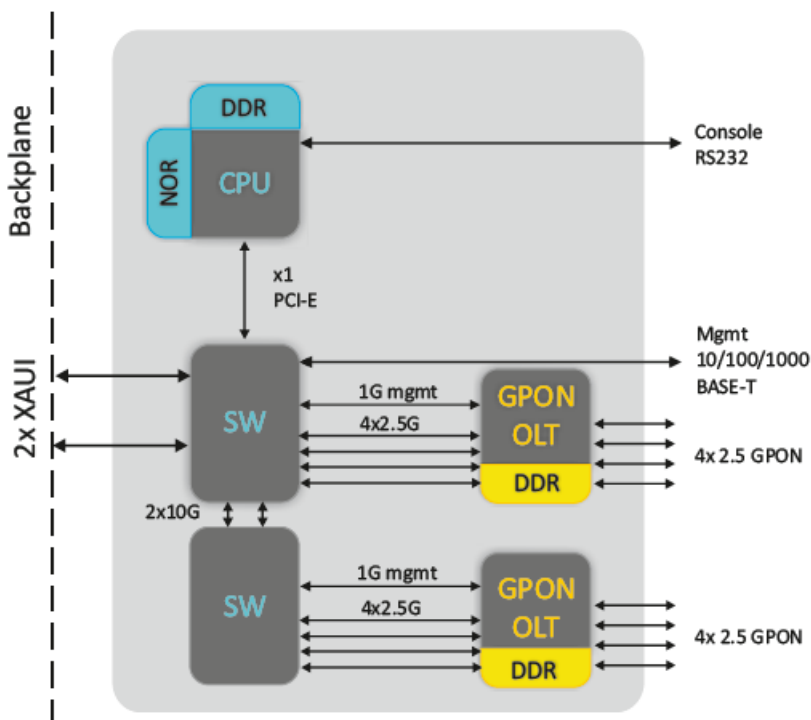


Рисунок 11 – Структурная схема модуля PLC8v2

Модуль включает в себя:

- Два четырехканальных пакетных процессора, выполняющих роль GPON OLT, формируют восемь интерфейсов GPON в соответствии с ITU-T G.984. К каждому интерфейсу через оптические сплиттеры может быть подключено до 64 устройств ONT или ONU;
- Два пакетных процессора Ethernet, агрегирующих транспортные потоки GPON и взаимодействующий через высокоскоростную транспортную магистраль крейта MA4000-PX с центральными коммутаторами. Для обеспечения надежности устройства и увеличения пропускной способности модуль PLC8 имеет два интерфейса, взаимодействующих с центральными коммутаторами (uplink) – по одному на каждый из них. Эти интерфейсы работают в режиме агрегированного канала (транк или LAG). Если в состав MA4000-PX включен только один центральный коммутатор, то один из интерфейсов не используется;
- Процессор, в задачи которого входит координация и мониторинг работы пакетных процессоров, обработка сетевых протоколов, поддержка протоколов централизованного управления устройством MA4000.

Структурная схема модуля PLC8v1 показана на рисунке 12.

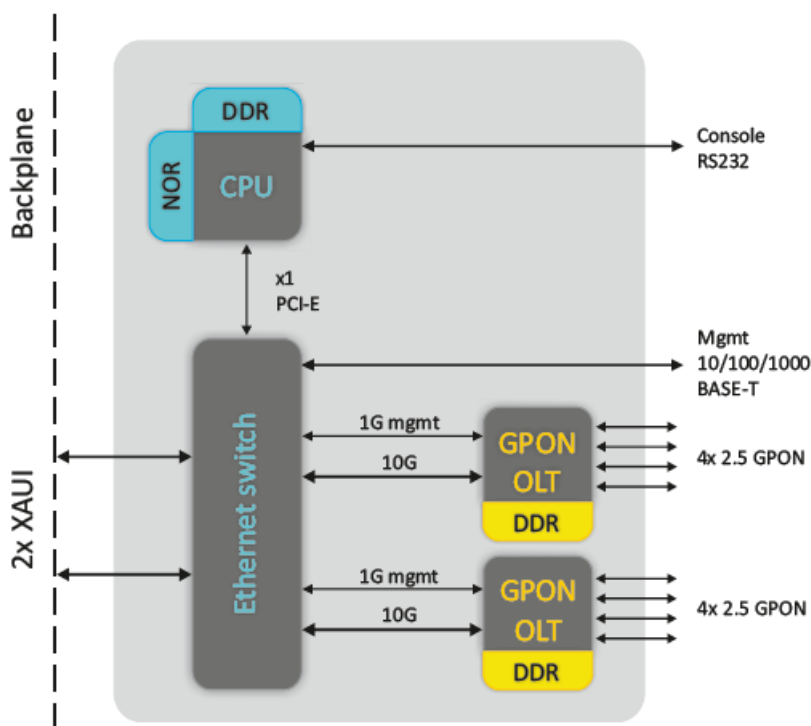


Рисунок 12 – Структурная схема модуля PLC8v1

Модуль включает в себя:

- Два четырехканальных пакетных процессора, выполняющих роль GPON OLT, формируют восемь интерфейсов GPON в соответствии с ITU-T G.984. К каждому интерфейсу через оптические сплиттеры может быть подключено до 64 устройств ONT или ONU;
- Пакетный процессор Ethernet, агрегирующий транспортные потоки GPON и взаимодействующий через высокоскоростную транспортную магистраль кресты MA4000-PX с центральными коммутаторами. Для обеспечения надежности устройства и увеличения пропускной способности модуль PLC8 имеет два интерфейса, взаимодействующих с центральными коммутаторами (uplink) – по одному на каждый из них. Эти интерфейсы работают в режиме агрегированного канала (транк или LAG). Если в состав MA4000-PX включен только один центральный коммутатор, то один из интерфейсов не используется;
- Процессор, в задачи которого входит координация и мониторинг работы пакетных процессоров, обработка сетевых протоколов, поддержка протоколов централизованного управления устройством MA4000.

6 УСТАНОВКА И ПОДКЛЮЧЕНИЕ

В данном разделе описаны инструкция по технике безопасности, процедуры установки оборудования в стойку и подключения к питающей сети.

Перед началом работы с устройством необходимо внимательно изучить рабочие инструкции и рекомендации, содержащиеся в документации к оборудованию.

При эксплуатации оборудования должны соблюдаться не только требования безопасности, изложенные в данном документе и других документах, поставляемых с оборудованием, но и все требования, содержащиеся в законодательных актах и нормативных документах отрасли, а также частные требования организации, эксплуатирующей оборудование.

Персонал, выполняющий работы на оборудовании должен пройти обучение мерам безопасности и правилам выполнения работ. Только обученный персонал может быть допущен к проведению работ на оборудовании.

Во избежание травмирования персонала и повреждения оборудования все работы должны проводиться в соответствии со следующими требованиями.

6.1 Общие требования

Установка оборудования:

- устройства должны устанавливаться в помещениях, позволяющих предотвратить несанкционированный доступ к ним;
- устройства могут быть установлены только над бетонной или иной, не поддерживающей горение, поверхностью;
- перед началом работы устройство должно быть установлено в устойчивом положении на надежной поверхности – на полу или в телекоммуникационном шкафу;
- при монтаже и демонтаже устройства особое внимание следует уделять заземлению. Заземляющий провод должен быть подключен к устройству в первую очередь при монтаже и отключен в последнюю очередь при демонтаже;
- для бесперебойной работы оборудования необходимо обеспечить корректные условия для его вентиляции. Не должно быть посторонних предметов на расстоянии менее 5 см. от вентиляционных отверстий корпуса оборудования;
- все крепежные элементы должны быть достаточно затянуты по окончании монтажных работ.

Заземление:

- не допускается эксплуатировать устройство без правильно устроенного заземления. Заземление должно выполняться в соответствии с требованиями Правил устройства электроустановок (ПУЭ) и должно пройти аттестацию на соответствие требованиям Правил;
- устройство или комплекс оборудования должны быть подключены к защитному заземлению до начала их использования (до подключения фидеров питания). Сечение заземляющих проводников должно быть не менее 10 мм²;

- если совместно с оборудованием используются дополнительные приборы и устройства с питанием от высоковольтной сети, например, от сети 220 Вольт переменного тока, то эти приборы должны быть надежно заземлены в целях защиты персонала и сохранения целостности оборудования.

Источники питания:

- устройство рассчитано на питание от источников постоянного тока;
- для подключения источников питания должны быть использованы провода, сечение которых соответствует максимальной величине тока, потребляемого устройством;
- при подключении фидеров питания обязательно соблюдение полярности;
- используемые источники питания должны быть оснащены устройствами защиты, обеспечивающими отключение нагрузки в случае превышения максимального значения тока питания устройства;
- каждый фидер питания должен быть подключен через устройство, позволяющее оперативно произвести отключение – автомат защиты или иное;
- устройство имеет два ввода питания и может быть подключено к одному или двум источникам питания. Для полного отключения устройства необходимо выключить все используемые с ним источники питания.

Безопасность персонала:

- не допускается выполнение монтажных или иных работ, связанных с отключением кабелей от устройства или отключением устройства от цепей заземления, во время грозы;
- при подъеме или перемещении устройства держите его за элементы крейта. Не нагружайте весом корзины выталкивателя на передних панелях модулей и рукоятки на сменных модулях ввода питания и вентиляционной панели;
- перемещение корзины должно осуществляться силами двух человек;
- во избежание поражения органов зрения лазерным излучением не следует заглядывать в открытые оптические порты. Инфракрасное излучение лазеров, используемых в оптических интерфейсах устройств, может вызвать необратимое поражение глаз.

Квалификация персонала:

- только прошедшие соответствующую подготовку работники имеют право выполнять установку, конфигурирование и обслуживание устройства;
- только уполномоченный персонал может работать с устройством;
- любые изменения в устройстве (замена модулей, замена программного обеспечения) могут выполняться персоналом, имеющим достаточную квалификацию и разрешение на проведение работ;
- о любых отказах или перебоях в работе оборудования следует немедленно сообщать дежурному персоналу.

Перед началом работ все разделы документации должны быть внимательно изучены.

6.2 Установка оборудования

6.2.1 Подготовка к установке

Перед началом монтажа оборудования проверьте, выполняются ли требования к месту установки. В месте установки оборудования не должно быть высокой температуры, пыли, вредных газов, горючих и взрывчатых материалов, источников сильных электромагнитных излучений (радиостанций, трансформаторных подстанций и прочего), источников громкого звука.

Место установки должно соответствовать типовым требованиям для мест установки телекоммуникационного оборудования.

Если температура в помещении в отсутствие оборудования превышает 35 °С, необходима установка кондиционера. Кондиционер должен быть способен автоматически запускаться после перерывов в электропитании. Поток охлажденного воздуха не должен быть направлен прямо на оборудование, а должен равномерно распределяться по помещению.

Вентиляция устройства организована по схеме, показанной на рисунке 4.

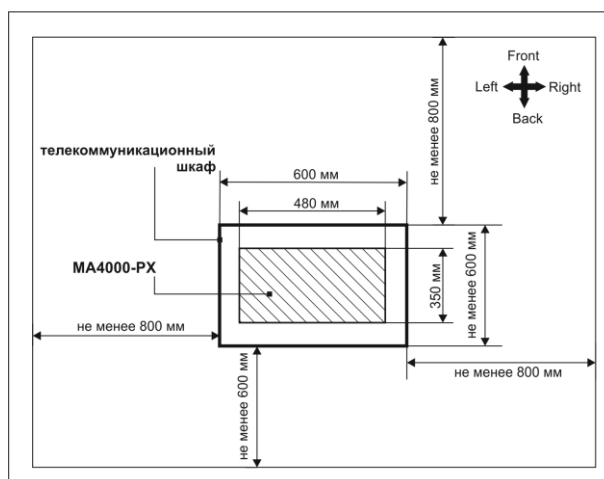
Для правильной работы системы вентиляции должны быть выполнены следующие условия :

- расстояние между нижней и верхней сторонами крейта и ближайшим к нему соседним оборудованием должно быть не менее 1U (44,45 мм);
- расстояние между задней стенкой крейта и задней стенкой шкафа должно быть не менее 200мм;
- место установки должно быть оснащено заземлением, система электропитания должна соответствовать характеристикам оборудования по потребляемой мощности.

6.2.2 Требования к размещению устройства и монтажу

Устройство рассчитано на установку в телекоммуникационном шкафу. Для проведения сервисных операций должен быть обеспечен свободный доступ к устройству с передней и задней сторон.

Пример размещения оборудования показан на рисунке 13.



6.2.3 Установка устройства в стойку

Крейт устройства оснащен крепежными кронштейнами для установки в телекоммуникационный шкаф. В комплект устройства входят крепежные элементы.

При размещении оборудования в шкафу необходимо соблюдать требования по обеспечению вентиляции, изложенные выше. На рисунке 14 приведен пример размещения устройства в стойке.

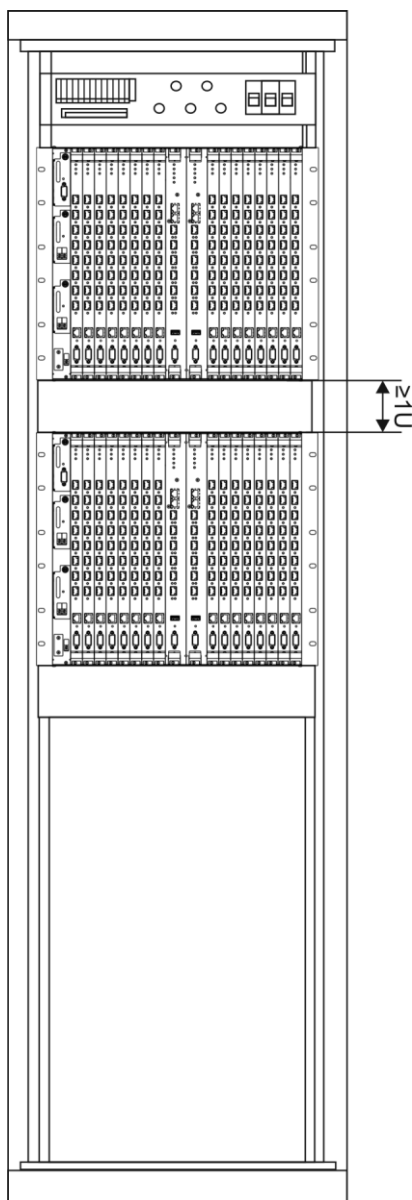


Рисунок 14 – Размещение MA4000-PX в стойке

6.2.4 Прокладка и подключение кабелей

В этом разделе описывается порядок выполнения внутренних подключений в телекоммуникационном шкафу.

Подключение к устройству фидеров питания и линий связи следует начинать с подключения заземляющих проводников.



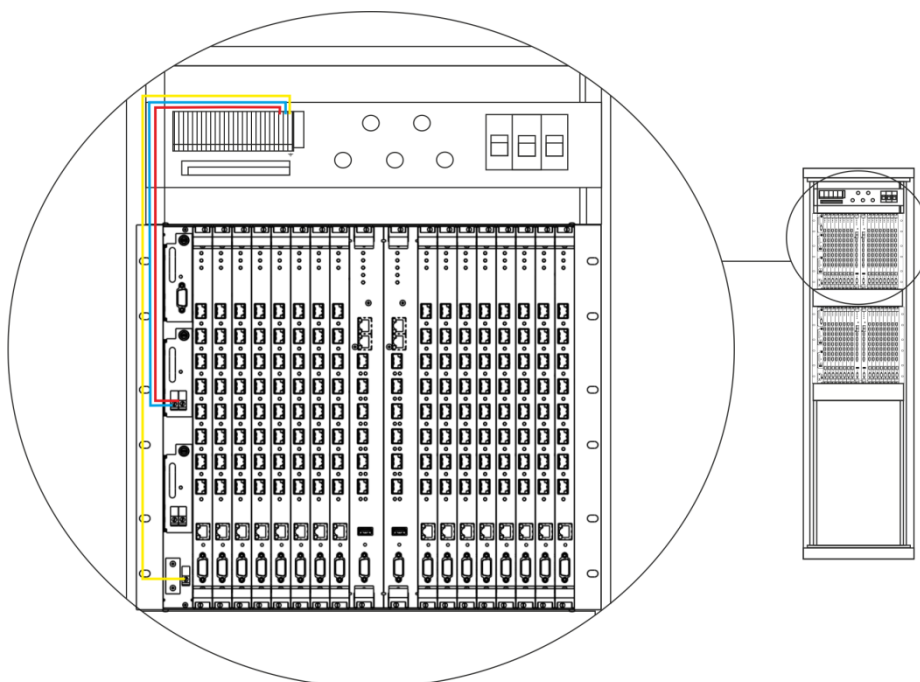
Телекоммуникационный шкаф должен быть заземлен перед выполнением работ по подключению питания к устройствам.

На следующем шаге выполняется подключение кабелей питания. Устройство допускает подключение одного или двух фидеров питания. При выполнении подключений необходимо контролировать соблюдение полярности питания на всех этапах.



При выполнении работ по подключению питания к устройствам источники питания должны быть выключены.

Для подачи питания на устройства, установленные в шкафу, должно использоваться распределительное устройство питания. Схема соединений оборудования с распределительным устройством зависит от его параметров. Примерная схема прокладки кабелей питания показана на рисунке 15.



- Красный – провод, соединяющий клемму «+» устройства с положительным полюсом источника питания;
- Синий – провод, соединяющий клемму «-» устройства с отрицательным полюсом источника питания;
- Желтый – заземляющий провод (клеммы заземления на устройстве и планке заземления отмечены знаком)

Рисунок 15 – Схема прокладки и подключения кабеля питания и заземляющего провода

Следующим этапом выполняется подключение абонентских линий и линий передачи данных. Подключение линий должно происходить в соответствии со схемой проекта.

Линии передачи данных подключаются к портам на модулях управления РР4Х. Может быть использовано подключение оптического или медного кабеля.

При прокладке оптического кабеля вне шкафа и при вводе его в шкаф должны быть приняты меры по защите кабеля от повреждений, например, путем прокладки кабеля в защитной гофротрубе. Радиус изгиба кабеля при прокладке не должен быть меньше 40мм. Для горизонтальной разводки кабеля на подходе к оборудованию, необходимо использовать кабельные органайзеры.

При прокладке медного (электрического) кабеля следует обращать особое внимание на защиту от повреждения оболочки и изоляции кабеля. Окна для ввода кабеля в шкаф не должны иметь острых режущих кромок. Во всех случаях следует избегать совместной прокладки сигнальных кабелей и кабелей передачи данных в одном жгуте с кабелями питания.

ЧАСТЬ II

ПРИСТУПАЯ К РАБОТЕ С УЗЛОМ ДОСТУПА

7 ПОДКЛЮЧЕНИЕ К CLI УЗЛА ДОСТУПА

7.1 Введение

В данной главе описаны различные способы подключения к интерфейсу командной строки (Command Line Interface, далее CLI) узла доступа.

Для начальной настройки узла доступа рекомендуется использовать последовательный порт (далее COM-порт).

7.2 Подключение к CLI через последовательный порт

Для использования этого типа подключения персональный компьютер либо должен иметь встроенный COM-порт, либо должен комплектоваться кабелем-переходником USB-COM. На компьютере также должна быть установлена терминальная программа, например Hyperterminal.

Шаг 1. При помощи null modem кабеля соедините порт **CONSOLE** модуля PP4X, который является мастером (индикатор «Master» горит зеленым светом), с COM-портом компьютера, рисунок 16.

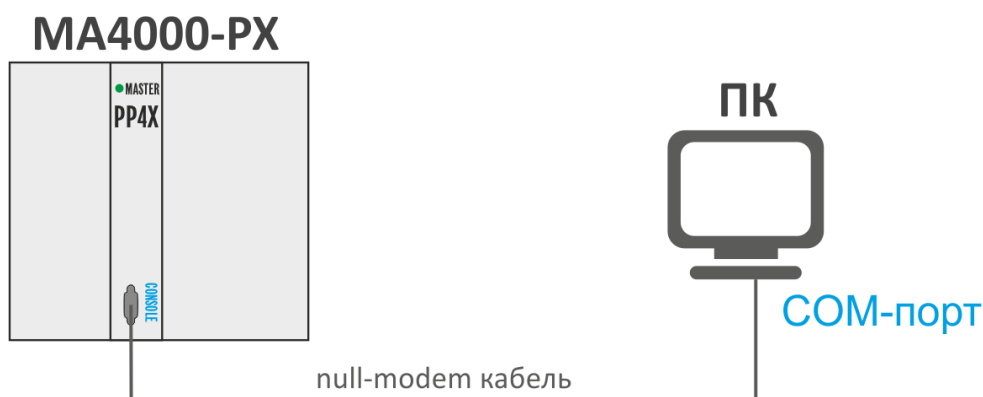


Рисунок 16 – Подключение узла доступа к компьютеру через COM-порт

Шаг 2. Запустите терминальную программу и создайте новое подключение. В выпадающем списке «Подключаться через» выберите нужный COM-порт. Задайте параметры порта согласно таблице 9. Нажмите кнопку **ОК**.

Таблица 9 – Параметры COM-порта

| Параметры | Значение |
|--------------------|-------------|
| Скорость | 115200 |
| Биты данных | 8 |
| Четность | нет |
| Стоповые биты | 1 |
| Управление потоком | отсутствует |

Шаг 3. Нажмите клавишу **Enter**. Произведите вход в CLI устройства.

Заводские данные для входа:

- login: **admin**
- password: **password**

```

*****
*           Welcome to MA4000           *
*****

ma4000 login: admin
Password: *****

Technical support: http://eltex.nsk.ru/support
Wed Jan  8 11:58:08 T 2014

ma4000#

```

7.3 Подключение к CLI по протоколу Telnet

Подключение по протоколу *Telnet* является более универсальным по сравнению с подключением через COM-порт. Подключение к CLI можно выполнить как непосредственно в месте установки устройства, так и с удаленного рабочего места через IP-сеть.

В данном пункте рассмотрим вариант подключения непосредственно в месте установки. Удаленное подключение происходит аналогично, но потребует смены IP-адреса узла доступа, которая подробно рассмотрена в главе 10 Сетевые параметры, страница 53.

Для подключения к узлу доступа персональный компьютер должен иметь сетевую карту. Дополнительно потребуется сетевой кабель (Patching Cord RJ-45) необходимой длины (не входит в комплект поставки устройства).

Шаг 1. Подключите сетевой кабель к порту **0** или **1 Gigabit Ethernet** (разъем RJ-45) модуля PP4X, который является мастером (индикатор «Master» горит зеленым светом), и к сетевой карте компьютера, рисунок 17.



Рисунок 17 – Подключение узла доступа к компьютеру сетевым кабелем

Шаг 2. Настройте параметры IP-адресации сетевого подключения:

- IP-адрес **192.168.1.1**
- маска подсети **255.255.255.0**

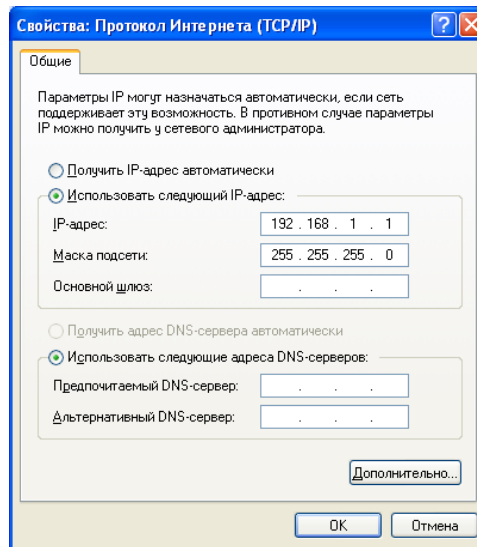


Рисунок 18 – Настройка сетевого подключения

Шаг 3. На компьютере нажмите **Пуск > Выполнить**. Введите команду **telnet** и **IP-адрес** узла доступа. Заводское значение IP-адреса: **192.168.1.2**. Нажмите кнопку **ОК**.

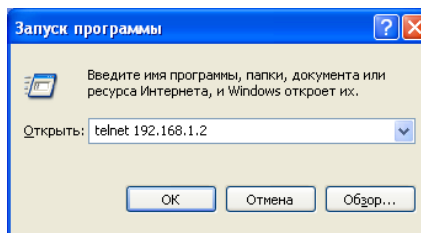


Рисунок 19 – Запуск клиента Telnet

Шаг 4. Произведите вход в CLI узла доступа.

Заводские данные для входа:

- login: **admin**
- password: **password**

```
*****
*           Welcome to MA4000           *
*****

ma4000 login: admin
Password:

Technical support: http://eltex.nsk.ru/support
Mon Jan 13 13:40:02 T 2014

ma4000#
```

7.4 Подключение к CLI по протоколу Secure Shell

Подключение по протоколу *Secure Shell (SSH)* схоже по функциональности с подключением по протоколу Telnet. В отличие от Telnet, Secure Shell шифрует весь трафик, включая пароли. Таким образом обеспечивается возможность безопасного удаленного подключения по публичным IP-сетям.

В данном пункте рассмотрим вариант подключения непосредственно в месте установки. Удаленное подключение происходит аналогично, но потребует смены IP-адреса узла доступа, которая подробно рассмотрена в главе [10 Сетевые параметры](#), страница 53.

Для подключения к узлу доступа персональный компьютер должен иметь сетевую карту. На компьютере должна быть установлена программа SSH-клиент, например PuTTY. Дополнительно потребуется сетевая кабель (Patch Cord RJ-45) необходимой длины, не входит в комплект поставки устройства.

Шаг 1. Выполните шаги 1 и 2 из раздела [7.3 Подключение к CLI по протоколу Telnet](#).

Шаг 2. Запустите PuTTY. Укажите IP-адрес узла доступа.

- Заводское значение IP-адреса: **192.168.1.2**;
- Порт – **22**;
- Тип протокола - **SSH**.

Нажмите кнопку **Open**.

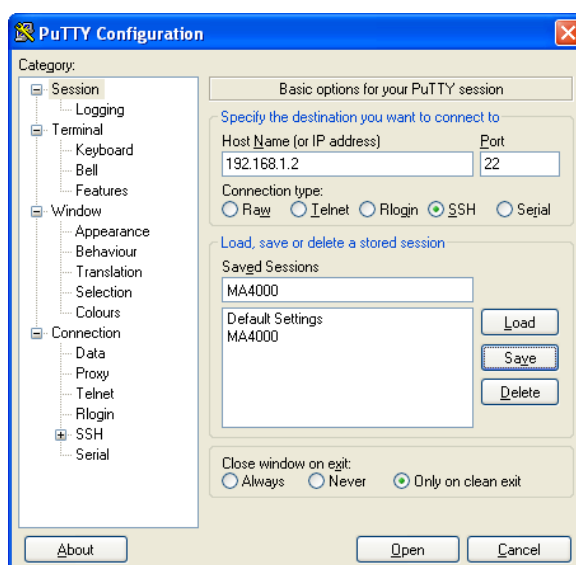


Рисунок 20 – Запуск SSH-клиента

Шаг 3. Произведите вход в CLI узла доступа.

Заводские данные для входа:

- login: **admin**
- password: **password**

```
*****
*           Welcome to MA4000           *
*****

ma4000 login: admin
Password:

Technical support: http://eltex.nsk.ru/support
Mon Jan 13 13:40:02 T 2014

ma4000#
```

8 НАЧАЛО РАБОТЫ В CLI УЗЛА ДОСТУПА

8.1 Введение

CLI является основным способом взаимодействия пользователя с узлом доступа. В этой главе рассматриваются общие правила работы в CLI.

Интерфейс командной строки (Command Line Interface, CLI) – интерфейс, предназначенный для управления, просмотра состояния и мониторинга устройства. Для работы потребуется любая установленная на ПК программа, поддерживающая работу по протоколу Telnet или прямое подключение через консольный порт (например, HyperTerminal).

8.2 Правила пользования командной строкой

Для упрощения использования командной строки, интерфейс поддерживает функцию автоматического дополнения команд. Эта функция активизируется при неполно набранной команде и вводе символа табуляции <Tab>.

Другая функция, помогающая пользоваться командной строкой – контекстная подсказка. На любом этапе ввода команды можно получить подсказку о следующих элементах команды путем ввода вопросительного знака <?>.

Для удобства управления устройством через командную строку используется команда **do**, которая позволяет выполнять команды глобального уровня (ROOT) при нахождении на других уровнях командного интерфейса.

Например:

```

ma4000# configure           переход в режим конфигурирования устройства
ma4000(config)# vlan 1
ma4000(vlan-1)# do show vlan 1

      Vlans:
      ~~~~~
VID   Name                Tagged                               Untagged
-----
1     VLAN0001             slot-channel 0                       (M)     front-port 1/0             (S)
                               slot-channel 1                       (M)     front-port 1/1             (S)
                               slot-channel 2                       (M)     front-port 1/2             (S)
...
                               plc-pon-port 0/7                     (D)     -
                               plc-slot-channel 0/0                 (D)     -
-----
Membership type: (S) - static, (D) - dynamic, (M) - slot-channels in management vlan

```

Для упрощения команд всей системе команд придана иерархическая структура. Для перехода между уровнями иерархии предназначены специальные команды перехода. Это позволяет использовать менее объемные команды на каждом из уровней. Для обозначения текущего уровня, на котором находится пользователь, динамически изменяется строка приглашения системы.

Например:

| | |
|----------------------|---|
| ma4000# configure | переход в режим конфигурирования устройства |
| ma4000(config)# | |
| ma4000(config)# exit | возврат на верхний уровень системы команд |
| ma4000# | |

Для удобства использования командной строки реализована поддержка горячих клавиш, таблица 10.

Таблица 10 – Описание горячих клавиш командной строки CLI

| Сочетание клавиши | Описание |
|---------------------|--|
| Ctrl+D | Во вложенном разделе - выход в предыдущий раздел (команда exit), в корневом разделе - выход из CLI (команда logout). |
| Ctrl+Z ¹ | Выход в корневой раздел |
| Ctrl+A | Переход в начало строки |
| Ctrl+E | Переход в конец строки |
| Ctrl+U | Удаление символов слева от курсора |
| Ctrl+K | Удаление символов справа от курсора |
| Ctrl+C | Очистка строки |
| Ctrl+W | Удаление слова |
| Ctrl+B ¹ | Переход курсора на одну позицию назад |
| Ctrl+F ¹ | Переход курсора на одну позицию вперед |

Интерфейс командной строки обеспечивает авторизацию пользователей и ограничивает их доступ к командам на основании уровня доступа, заданного администратором.

В системе может быть создано необходимое количество пользователей, права доступа задаются индивидуально для каждого из них.



В заводской конфигурации в системе задан один пользователь с именем admin и паролем password.

В системе поддерживается многопользовательский привилегированный доступ.

8.3 Структура системы команд

Система команд интерфейса командной строки MA4000 разделена на иерархические уровни – режимы (view).

Из глобального режима ROOT осуществляется переход в режим конфигурирования параметров устройства, режим **CONFIG**. Переход в режим конфигурирования осуществляется только для пользователей с уровнем доступа 15.

Для перехода из глобального режима ROOT необходимо выполнить следующие команды:

| |
|----------------------------|
| ma4000# configure terminal |
| ma4000(config)# |

¹ В текущей версии ПО не поддерживается.

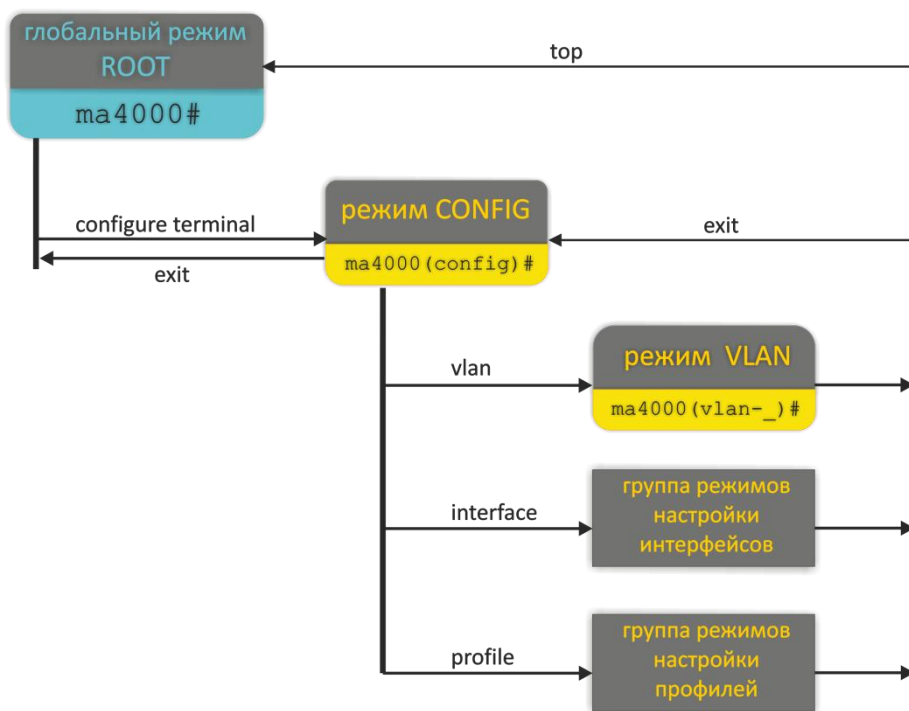


Рисунок 21 –Иерархия режимов команд

Верхний уровень иерархии команд приведен в таблице 11.

Таблица 11 – Иерархия командных режимов (верхний уровень)

| Уровень | Команда входа | Вид строки подсказки | Предыдущий уровень |
|---|---|----------------------|--------------------|
| Глобальный режим (ROOT) | | ma4000# | |
| Режим управления конфигурацией устройства MA4000 (CONFIG) | configure terminal | ma4000(config)# | ROOT |
| Настройка интерфейсов | Подробная информация приведена в таблице 12 | | CONFIG |
| Управление профилями | Подробная информация приведена в таблице 13 | | CONFIG |
| Настройка VLAN (VLAN) | vlan | ma4000(vlan-N)# | CONFIG |

Таблица 12 – Командные режимы настройки интерфейсов

| Уровень | Команда входа | Вид строки подсказки | Предыдущий уровень |
|---|----------------------|-------------------------------|--------------------|
| Настройка внешних uplink-интерфейсов модуля PP4X (FRONT-PORT) | interface front-port | ma4000(front-port _)# | CONFIG |
| Настройка внешних GPON интерфейсов модуля PLC8 (GPON-PORT) | interface gpon-port | ma4000(gpon-port _)# | |
| Конфигурирование ONT GPON. (PLC ONT) | ont | ma4000(config)(if-ont-0/0/0)# | |

| | | | |
|---|-----------------------|-------------------|-------------------------------|
| Настройка внешнего управляющего интерфейса (mgmt) модуля PLC8 (PLC FRONT-PORT) | interface port | plc-front-port | ma4000 (plc-front-port-x)# |
| Настройка интерфейсов управления между ethernet-коммутатором и olt-чипами модуля PLC8 (PLC MGMT-PON-PORT) | interface pon-port | plc-mgmt-pon-port | ma4000 (plc-mgmt-pon-port-x)# |
| Настройка PON-интерфейсов между ethernet-коммутатором и OLT-чипами модуля PLC8 (PLC PON-PORT) | interface port | plc-pon-port | ma4000 (plc-pon-port-x)# |
| Настройка группы агрегации интерфейсов модуля PLC8 для подключения к модулю PP4X. (PLC SLOT-CHANNEL) | Interface channel | plc-slot-channel | ma4000(plc-slot-channel-x)# |
| Настройка интерфейсов модуля PLC8 для подключения к PP4X (PLC SLOT-PORT) | interface port | plc-slot-port | ma4000 (plc-slot-port-x)# |
| Настройка группы агрегации LAG uplink-интерфейсов модуля PP4X (PORT-CHANNEL) | interface channel | port-channel | ma4000(port-channel-_)# |
| Настройка группы агрегации LAG интерфейсов модуля PP4X к модулям PLC8 (SLOT-CHANNEL) | interface channel | slot-channel | ma4000(slot-channel-_)# |
| Настройка интерфейсов модуля PP4X к модулям PLC8 (SLOT-PORT) | interface | slot-port | ma4000(slot-port-_)# |
| Настройка внутренних интерфейсов стекирования модулей PP4X (STACK-PORT) | interface | stack-port | ma4000(stack-port-_)# |

Таблица 13 – Описание командных режимов профилей устройства

| Уровень | Команда входа | Вид строки подсказки | Предыдущий уровень |
|---|--|---------------------------------------|--------------------|
| Настройка профиля адресной таблицы (PROFILE ADDRESS TABLE) | profile address_table | ma4000(config-address-table)("NAME")# | CONFIG |
| Настройка профиля GEM-портов ONT (PROFILE CROSS CONNECT) | profile cross-connect | ma4000(config-cross-connect)("NAME")# | |
| Настройка профиля DBA (PROFILE DBA) | profile dba | ma4000(config-dba)("NAME")# | |
| Настройка профилей агента ретрансляции DHCP (PROFILE DHCP_RA) | profile dhcp_ra | ma4000(config-dhcp-ra)("NAME")# | |
| Настройка профиля управления ONT (PROFILE MANAGEMENT) | profile management profile management-by-name | ma4000(config-management)("NAME")# | |

| | | | |
|--|-------------------|-----------------------------------|--|
| Настройка профилей агента ретрансляции DHCPv6 (PROFILE DHCP_RA) | profile dhcpv6-ra | ma4000(config-dhcpv6-ra)("NAME")# | |
| Настройка профиля портов ONT (PROFILE PORTS) | profile ports | ma4000(config-ports)("NAME")# | |
| Настройка профилей промежуточного агента PPPoE (PROFILE PPPoE_IA) | profile pppoe_ia | ma4000(config-pppoe-ia)("NAME")# | |
| Настройка профиля управления полосы ONT (PROFILE SHAPING) | profile shaping | (config-shaping)("NAME")# | |
| Настройка профилей VLAN (PROFILE VLAN) | profile vlan | ma4000(config-vlan)("NAME")# | |

ЧАСТЬ III

НАСТРОЙКА УЗЛА ДОСТУПА

9 КОНФИГУРАЦИЯ УЗЛА ДОСТУПА

9.1 Структура конфигурации

9.1.1 Введение

Совокупность всех настроек узла доступа называется конфигурацией. В этой главе рассказывается из каких частей состоит конфигурация. Дается понятие жизненного цикла конфигурации. Рассказывается об основных операциях, которые можно проводить над конфигурацией.

9.1.2 Структура конфигурации

Конфигурацию узла доступа можно условно разделить на 3 части. На рисунке 22 представлена структура конфигурации.

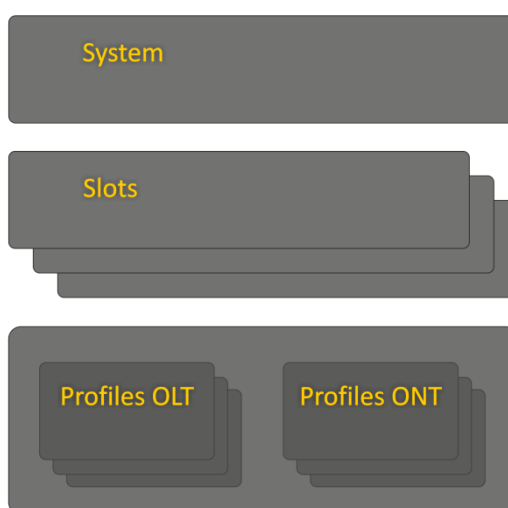


Рисунок 22 – Структура конфигурации узла доступа

- *Общесистемная часть конфигурации.* В эту группу входят такие настройки как: сетевые, настройки служб, таблица пользователей и другие.
- *SLOT – Настройки слотов.* Содержит настройки интерфейсных модулей PLC8.
- *Profiles – Профили OLT и ONT.* Содержит настройки профилей OLT и ONT, которые могут быть назначены интерфейсным модулям PLC8 и абонентским терминалам ONT соответственно.

9.2 Жизненный цикл конфигурации

В системе существует несколько экземпляров конфигураций:

- *Candidate* – редактируемая конфигурация.
- *Running* – действующая конфигурация. Под управлением этой конфигурации узел доступа работает в данный момент.

- *Backup* – хранит действовавшую ранее конфигурацию и используется для отмены применения конфигурации.

Диаграмма изменения типа конфигурации приведена на рисунке 23.



Рисунок 23 – Диаграмма изменения типа конфигурации

Для того чтобы внесенные в конфигурацию изменения вступили в силу, должна быть выполнена операция применения конфигурации **commit**. При этом действующая конфигурация становится резервной, а **RUNNING** копируется в **BACKUP**.

Если внесенные изменения по какой-либо причине необходимо отменить используется операция **rollback**. При этом **CANDIDATE** конфигурация удаляется. При следующем изменении конфигурации за основу будет взята действующая (**RUNNING**) конфигурация.

Для подтверждения корректности примененной конфигурации от оператора требуется ввод команды подтверждения **confirm**, если подтверждение не поступит в течение действия таймера подтверждения (по умолчанию установлено 5 минут), то конфигурация устройства автоматически вернется к состоянию, которое было до ввода последней команды **commit**. Отменить изменение конфигурации в случае необходимости можно и досрочно, не ожидая окончания действия таймера – для этого предусмотрена команда **restore**.

9.3 Создание резервной копии конфигурации

Резервные копии конфигурации позволят быстро восстановить работоспособность узла доступа после нештатных ситуаций или замены. Рекомендуется регулярное создание резервных копий конфигурации вручную или по событиям (триггерам).

Выгрузка конфигурации узла доступа производится на TFTP-сервер, доступный в сети управления. Выгрузка осуществляется по команде **copy**. В качестве аргументов укажите, что выгружаете конфигурацию устройства **fs://backup**, а также URI назначения.

```
ma4000# copy fs://backup tftp://192.168.22.1/config
```

Для автоматизации создания резервных копий настройте события (триггеры).

Шаг 1. При необходимости задайте выгрузку резервной копии конфигурации по каждому измерению (по команде **commit**) командой **backup onchange**.

```
ma4000(config)# backup onchange
```

Шаг 2. При необходимости задайте выгрузку резервной копии конфигурации по таймеру командой **backup ontimer**. Задайте таймер выгрузки резервной копии конфигурации командой **backup ontimer-period**. В качестве аргумента передайте значение таймера в секундах.

```
ma4000(config)# backup ontimer
ma4000(config)# backup ontimer-period 3600
```

Шаг 3. Задайте URI для выгрузки конфигурации.

```
ma4000(config)# backup path tftp://192.168.22.1/config
```

Шаг 4. Примените и подтвердите изменения.

```
ma4000(config)# do commit
ma4000(config)# do confirm
```

9.4 Восстановление конфигурации

Восстановление конфигурации узла доступа производится с TFTP-сервера, доступного в сети управления. Восстановление осуществляется по команде **copy**.

Шаг 1. Загрузите конфигурацию командой **copy**. В качестве аргументов укажите URI источника, а также **fs://backup** в качестве восстанавливаемой конфигурации.

```
ma4000# copy tftp://192.168.22.1/config fs://backup
```

Шаг 2. Примените и подтвердите изменения.

```
ma4000# commit
ma4000# confirm
```

9.5 Сброс конфигурации

Для приведения конфигурации узла доступа в заводское состояния следует воспользоваться командой **default**.

```
ma4000# default
```

Entire candidate configuration will be reset to default, all settings will be lost upon commit. Additional firmware will be deleted.
Do you really want to continue ? y/n y

10 СЕТЕВЫЕ ПАРАМЕТРЫ

10.1 Введение

В данной главе описана процедура настройки сетевых параметров узла доступа. После задания сетевых параметров возможно удаленное управление, а также интеграция с OSS/BSS системами.

10.2 Настройка сетевых параметров

Настройку сетевых параметров узла доступа рекомендуется выполнять при подключении через COM-порт, описание приведено в разделе [7.2 Подключение к CLI через последовательный порт](#). Такой подход позволит избежать проблем с пропаданием связи до настраиваемого узла доступа. При удаленной настройке будьте предельно внимательны.

Шаг 1. Просмотрите текущие сетевые параметры при помощи команды **show management**:

```
ma4000#show management
Network parameters :
    ip           192.168.0.1
    mask         255.255.255.0
    gateway      192.168.0.254
    vlan         1
```

Шаг 2. Перейдите в **configure view**. Задайте имя узла доступа при помощи команды **hostname**:

```
ma4000# configure terminal
ma4000(config)# hostname ma4000
```

Шаг 3. Задайте IP-адрес узла доступа при помощи команды **management ip**. В качестве аргументов укажите сам IP-адрес и маску подсети:

```
ma4000(config)# management ip 192.168.22.22 255.0.0.0
```

Шаг 4. Задайте шлюз по умолчанию при помощи команды **management gateway**:

```
ma4000(config)# management gateway 192.168.22.254
```

Шаг 5. При необходимости задайте VLAN управления узла доступа при помощи команды **management vlan**:

```
ma4000(config)# management vlan 9
```

Для правильной работы функции inband-управления следует выполнить настройку VLAN как указано в главе [13 Настройка VLAN](#) на странице 64 .

Шаг 6. Задайте время жизни MAC-адресов командой **mac address-table aging-time**. В качестве параметра передайте время в секундах.

```
ma4000(config)# mac address-table aging-time 600
```

Шаг 7. Сетевые параметры изменятся сразу после применения конфигурации. Перезагрузки узла доступа не требуется.

```
ma4000(config)# do commit
ma4000(config)# do confirm
```

11 УПРАВЛЕНИЕ ПОЛЬЗОВАТЕЛЯМИ

11.1 Введение

В этой главе рассказывается об управлении пользователями узла доступа.



В заводской конфигурации создан единственный пользователь - администратор устройства.

login: *admin*

password: *password*

Рекомендуется сменить заводской пароль пользователя *admin* на начальных этапах конфигурирования узла доступа.

Для обеспечения безопасности пользователям узла доступа можно делегировать строго определенный набор прав. Для этого каждому пользователю задается уровень доступа. Уровень 0 соответствует минимальному набору прав, а 15 - максимальному.

Команды CLI ранжируются по уровню доступа. Команды с уровнем 0 доступны всем пользователям. Команды с уровнем 15 доступны только пользователям с уровнем 15. Пользователю будут доступны команды, соответствующие его уровню привилегий. Список привилегий и их описание:

- view-switch – разрешает просмотр конфигурации коммутатора PP4X и слотов;
- view-alarm – разрешает просмотр активных аварий, их конфигурацию и журнал событий;
- view-system – разрешает просмотр системных настроек: логирование, конфигурацию пользователей, Tascacs;
- view-general – разрешает просмотр основных настроек: управление, информация о ПО, состояние плат и чтение log-сообщений;
- view-gpon – разрешает просмотр конфигурации и состояния OLT-чипов и GPON-портов, а также профилей OLT;
- view-ont – разрешает просмотр MAC-таблиц и счетчиков ONT;
- view-ont-profile – разрешает просмотр конфигурации профилей ONT;
- view-switch-interfaces – разрешает мониторинг работы Ethernet-интерфейсов: счетчики; статус, утилизация и конфигурация Ethernet-портов; конфигурация MAC-таблиц;
- config-switch – разрешает конфигурирование коммутатора: LACP, QoS, STP;
- config-alarm – разрешает настройку аварий;
- config-system – разрешает конфигурирование системных параметров: логирование, конфигурация пользователей, Tascacs;
- config-general – разрешает настройку параметров управления, а также работу с ПО;
- config-gpon – разрешает конфигурирование профилей OLT, а также настройку основных параметров работы OLT-чипа;
- config-ont – разрешает конфигурирование ONT: добавление, удаление, активация услуг;
- ont-operation – разрешает выполнять специальные команды по управлению ONT: перезагрузка, реконфигурация, обновление ПО;

- config-ont-profile – разрешает настройку профилей ONT;
- config-switch-interfaces – разрешает настройку Ethernet-интерфейсов: агрегирование, включение/выключение, операции с VLAN.

11.2 Просмотр списка пользователей

Для просмотра списка пользователей узла доступа следует воспользоваться командой **show users config**:

```
ma4000# show users config
```

```

System users
~~~~~
User name           User privilege level
-----
root                15
admin               15
remote              15
linux                0
4 system users.
```

Пользователи *admin*, *root* и *linux* существуют всегда, их нельзя удалить и создать повторно. Узел поддерживает до 16-ти пользователей.

11.3 Добавление нового пользователя

Для эффективной и безопасной работы с узлом доступа, как правило, потребуется добавить одного или несколько дополнительных пользователей. Для добавления пользователя воспользуйтесь командой **user** из **configure view**:

```
ma4000(config)# user operator
ma4000(config)# do commit
ma4000(config)# do show users
```

```

System users
~~~~~
User name           User privilege level
-----
root                15
admin               15
remote              15
linux                0
operator            0
5 system users.
```

В качестве аргумента команды **user** укажите имя нового пользователя. Длина имени не должна превышать 32 символов. Использование спец. символов в имени пользователя не допускается.

11.4 Изменение пароля пользователя

Для смены пароля используйте команду **user**. В качестве аргументов укажите имя пользователя и его новый пароль.

```
ma4000(config)# user operator password newpassword
```

Максимальная длина пароля - 31 символ. В случае использования символа пробела в пароле, пароль следует заключить в кавычки.

11.5 Просмотр и изменение прав доступа пользователя

Управление правами пользователей узла доступа реализовано посредством установки приоритета пользователя.

При создании пользователя ему дается минимальный набор прав:

```
ma4000(config)# user operator
ma4000(config)# do show users
ma4000(config)# do show users

System users
~~~~~
User name          User privilege level
-----
root               15
admin              15
remote             15
linux              0
operator           0
5 system users.
```

Для смены приоритета используйте команду **user**. В качестве аргументов укажите имя пользователя и его новый приоритет.

```
ma4000(config)# user operator privilege 15
ma4000(config)# do show users

System users
~~~~~
User name          User privilege level
-----
root               15
admin              15
remote             15
linux              0
operator           15
5 system users.
```

11.6 Удаление пользователя

Для удаления пользователя воспользуйтесь командой **no user** из **configure view**. В качестве аргумента укажите имя пользователя:

```
ma4000# configure terminal
ma4000(config)# no user operator
ma4000(config)# do commit
ma4000(config)# do confirm
```

11.7 Настройка параметров пользовательских сессий

Для ограничения длительности CLI-сессий используются таймауты. Если в течение таймаута пользователь не введет ни одной команды, сессия будет завершена автоматически.

Воспользуйтесь командой `cli session-timeout` из `configure view`. В качестве параметра передайте длительность в минутах.

```
ma4000(config)# cli session-timeout 300
```

11.8 Настройка параметров аутентификации пользователей

Поддерживается несколько способов аутентификации пользователей в системе:

- не использовать аутентификацию;
- `local` – использовать локальную базу пользователей для аутентификации;
- `tacacs+` - использовать сервера TACACS+ для аутентификации;
- `radius` - использовать сервера Radius для аутентификации

Шаг 1. Задайте порядок аутентификации по умолчанию командой `aaa authentication login`.

```
ma4000(config)# aaa authentication login default tacacs+
```

В данном примере пройдет сначала попытка аутентификации на Tacacs+ сервере (см. раздел [12.5 Настройка Tacacs+](#)). В случае его недоступности, аутентификация будет проводиться по локальной базе пользователей.

Шаг 2. Перейдите к настройке того или иного способа подключения, например, консоли.

```
ma4000(config)# line console
```

Шаг 3. Задайте порядок аутентификации для выбранного способа. Возможно использование либо порядка аутентификации по умолчанию, либо пользовательского, созданного аналогично шагу 1.

```
ma4000(config)# line console  
ma4000(config-line-console)# login authentication default
```

Шаг 4. Примените конфигурацию командой `commit`.

```
ma4000(config)# do commit  
ma4000(config)# do confirm
```

11.9 Ограничение доступа по сети

Для повышения безопасности и ограничения доступа к устройству лиц не предназначенных для его обслуживания применяется функционал `management access-list`.

Существует два варианта работы данного функционала: `default allow` (поведение по умолчанию) – весь незапрещенный трафик будет обработан, `default deny` – весь неразрешенный трафик будет отброшен.

Пример. Ограничение доступа до устройства для конкретной подсети.

Запретим управление устройством, кроме как посредством протокола `ssh`, трафика из подсети `10.0.0.0/24` пришедшего на `front-port 1/0`.

Шаг 1. Запретим весь неразрешенный трафик.

```
ma4000(config)# management access-list default deny
```

Шаг 2. Настроим ограничивающие критерии.

```
ma4000(config)# management access-list-ip  
ma4000(acl-ip)# add allow ssh front-port 1/0 10.0.0.0 255.255.255.0
```

Шаг 3. Применим изменения.

```
ma4000(acl-ip)# do commit  
ma4000(acl-ip)# do confirm
```

12 НАСТРОЙКА СЕРВИСОВ

12.1 Настройка SNMP

Шаг 1. Включите SNMP-агента командой **ip snmp agent enable**:

```
ma4000(config)# ip snmp agent enable
```

Шаг 2. Задайте имя устройства SNMP командой **ip snmp agent system name**:

```
ma4000(config)# ip snmp agent system name ma4000
```

Шаг 3. Задайте SNMPv3 EngineID:

```
ma4000(config)# ip snmp agent engine id test
```

Шаг 4. Задайте сервер-получатель SNMP Trap. В качестве параметров передайте версию SNMP Trap и IP-адрес получателя.

```
ma4000(config)# ip snmp agent traps informs 192.168.1.100
```

Шаг 5. При необходимости задайте SNMPv2-сообщество.

```
ma4000(config)# ip snmp agent community readonly public
```

Шаг 6. Добавьте SNMPv3-пользователей командой **ip snmp agent user add**. В качестве параметров передайте имя пользователя, пароль (8-31 символ) и режим доступа.

```
ma4000(config)# ip snmp agent user add test test ro
```

Шаг 7. При необходимости, измените тип транспортного протокола для передачи SNMP-сообщений. По умолчанию сообщения передаются в UDP.

```
ma4000 (config)# ip snmp agent transport tcp
```

Шаг 8. Примените конфигурацию командой **commit**:

```
ma4000(config)# do commit  
ma4000(config)# do confirm
```

12.2 Настройка системного журнала

Шаг 1. Установите уровень сообщений, которые будут попадать на консоль и удаленные CLI сессии (SSH и Telnet) соответственно.

```
ma4000(config)# logging console debug  
ma4000(config)# logging monitor debug
```

Шаг 2. Установите максимальный размер файлов системного журнала. Когда будет исчерпан объем одного файла, система произведет ротацию.

```
ma4000(config)# logging file-size 1000
```

Шаг 3. Установите количество файлов системного журнала одного вида.

```
ma4000(config)# logging max-files 5
```

Шаг 4. При необходимости для файлов, перечисленных в таблице 24, выполните настройку уровня сообщений.

```
ma4000(config)# logging file pp debug
```

Шаг 5. При необходимости для файлов, перечисленных в таблице 24, выполните настройку фильтра сообщений при помощи команды **match**. При помощи команды **destination** укажите место назначения сообщений.

```
ma4000(config)# logging builtin-filter pp
ma4000(config-log-filter-pp)# match pp
ma4000(config-log-filter-pp)# destination file pp
ma4000(config-log-filter-pp)# destination host 192.168.1.100 port 55 transport udp
```

Шаг 6. При необходимости включите трансляцию сообщений системного журнала на удаленный SYSLOG-сервер.

```
ma4000(config-log-filter-pp)# exit
ma4000(config)# logging host 192.168.1.120 port 55 transport udp debug
```

Шаг 7. При необходимости включите запись файлов системного журнала в энергонезависимую память.

```
ma4000(config)# logging storage persistent
```

Шаг 8. При необходимости, настройте уровень сообщений на каждой PLC.

```
ma4000(config)# logging filter slot2
ma4000(pp4x-config-log-filter-slot2)# facility any debug
ma4000(pp4x-config-log-filter-slot2)# exit
```

Шаг 9. Примените конфигурацию командой **commit**.

```
ma4000(config)# do commit
ma4000(config)# do confirm
```

12.3 Настройка SSH

Шаг 1. Включите SSH сервер командой **ip ssh server**.

```
ma4000(config)# ip ssh server
```

Шаг 2. Примените конфигурацию командой **commit**.

```
ma4000(config)# do commit  
ma4000(config)# do confirm
```

12.4 Настройка Telnet

Шаг 1. Включите Telnet сервер командой **ip telnet server**.

```
ma4000(config)# ip telnet server
```

Шаг 2. Задайте порт для подключения командой **ip telnet port**.

```
ma4000(config)# ip telnet port 9000
```

Шаг 3. Примените конфигурацию командой **commit**.

```
ma4000(config)# do commit  
ma4000(config)# do confirm
```

12.5 Настройка Tacacs+

Шаг 1. Задайте общие параметры подключения к Tacacs-серверам.

```
ma4000(config)# tacacs-server timeout 10  
ma4000(config)# tacacs-server key 12345  
ma4000(config)# tacacs-server encrypted key 98C7D37909
```

Шаг 2. Добавьте сервер Tacacs в список используемых серверов командой **tacacs-server host**.
Задайте параметры подключения для этого сервера.

```
ma4000(config)# tacacs-server host 192.168.1.200  
ma4000(config-tacacs)# key 123  
ma4000(config-tacacs)# timeout 12  
ma4000(config-tacacs)# priority 0  
ma4000(config-tacacs)# port-number 3000
```

Шаг 3. При необходимости включите учет введенных пользователем команд.

```
ma4000(config)# aaa accounting commands tacacs+
```

Шаг 4. При необходимости включите учет входов/выходов пользователей из системы.

```
ma4000(config)# aaa accounting start-stop tacacs+
```

Шаг 5. Примените конфигурацию командой `commit`.

```
ma4000(config)# do commit
```

12.6 Настройка Radius

Шаг 1. Задайте общие параметры подключения к Radius-серверам.

```
ma4000(config)# radius-server timeout 10
ma4000(config)# radius-server key 12345
ma4000(config)# radius-server encrypted key 98C7D37909
```

Шаг 2. Добавьте сервер Radius в список используемых серверов командой `radius-server host`. Задайте параметры подключения для этого сервера.

```
ma4000(config)# radius-server host 192.168.1.200
ma4000(config-radius)# key 123
ma4000(config-radius)# timeout 12
ma4000(config-radius)# priority 0
ma4000(config-radius)# port-number 3000
```

Шаг 3. Примените конфигурацию командой `commit`.

```
ma4000(config)# do commit
```

12.7 Настройка SNTP

Шаг 1. Включите функцию синхронизации времени командой `ip sntp client`:

```
ma4000(config)# ip sntp client
```

Шаг 2. Задайте IP-адрес сервера для синхронизации времени командой `ip sntp server`:

```
ma4000(config)# ip sntp server 192.168.1.254
```

Шаг 3. Укажите интервал синхронизации в минутах:

```
ma4000(config)# ip sntp poll-period 60
```

Шаг 4. Примените конфигурацию командой `commit`.

```
ma4000(config)# do commit
ma4000(config)# do confirm
```

12.8 Настройка перехода на летнее время

Устройство позволяет гибко настроить переход на летнее время и обратно. Возможны 2 варианта конфигурации:

- `clock summer-time date` – жесткая привязка к конкретной дате.

Пример: запланировать перевод времени на +1 час 3 декабря в 00:00 и обратно 16 марта 00:00 с 2015 года по 2035.

```
clock summer-time date zone TEST start-day 3 start-month dec start-year 2015 start-time 00:00 end-day 16 end-month mar end-year 2035 end-time 00:00 hours 1 minutes 0
```

- **clock summer-time recurring** – привязка к плавающей дате

Пример: запланировать перевод времени на +1 час в третью субботу ноября в 00:00 и обратно во вторую субботу марта в 00:00.

```
clock summer-time recurring zone TEST start-week 3 start-day sat start-month nov start-time 00:00 end-week 2 end-day sat end-month mar end-time 00:00 hours 1 minutes 00
```

13 НАСТРОЙКА VLAN

13.1 Введение

Данная глава описывает процедуру настройки VLAN узла доступа.

VLAN (*от англ. Virtual Local Area Network*) - это группа устройств, объединенных в одну виртуальную сеть, взаимодействующая между собой на канальном уровне, подключенная к одному или нескольким сетевым устройствам (коммутаторам или терминалам GPON). Использование VLAN является важнейшим механизмом для создания гибкой, конфигурируемой логической топологии сети поверх физической топологии сети GPON. VLAN содержит два или более интерфейсов коммутатора. Интерфейс член VLAN может быть либо тегированным (tagged), либо нетегированным (untagged). Пакет, выходящий через тегированный интерфейс, содержит VLAN тег. Пакет, выходящий через нетегированный интерфейс, не содержит VLAN тега. Более подробная информация о настройках и правилах работы интерфейсов приведена в главе [15 Настройка интерфейсов](#).

13.2 Добавление VLAN

Шаг 1. Перейдите в **configure view** узла доступа.

```
ma4000# configure terminal
```

Шаг 2. Добавьте VLAN командой **vlan**. В качестве параметра укажите *VID*.

```
ma4000(config)# vlan 100
```



CLI автоматически сменит **view** для работы с этим VLAN. Команда **vlan** также используется для настройки уже созданных VLAN.

13.3 Настройка VLAN

Шаг 1. Добавьте тегированные интерфейсы командой **tagged**. В качестве параметров передайте тип интерфейса, а также его номер (или диапазон). Типы и номера интерфейсов приведены в таблице 14.

```
ma4000(vlan-100)# tagged front-port 1/0
```

Шаг 2. При необходимости добавьте нетегированные интерфейсы командой **untagged**. В качестве параметров передайте тип интерфейса, а также его номер (или диапазон).

```
ma4000(vlan-100)# untagged front-port 1/1
```

Шаг 3. При необходимости удалите все ненужные интерфейсы из VLAN командой **forbidden**. В качестве параметров передайте тип интерфейса, а также его номер (или диапазон).

```
ma4000(vlan-100)# forbidden front-port 1/2-3
```

Шаг 4. При необходимости включите IGMP snooping командой **ip igmp snooping enable**.

```
ma4000(vlan-100)# ip igmp snooping slot 0-15 enable
ma4000(vlan-100)# ip igmp snooping pp4x enable
```

Шаг 5. При необходимости включите *IGMP querier* командой **ip igmp snooping querier enable**.

```
ma4000(vlan-100)# ip igmp snooping querier enable
```

Шаг 6. При необходимости включите MLD snooping командой **ip mld snooping enable**.

```
ma4000(vlan-100)# ipv6 mld snooping slot 0-15 enable
ma4000(vlan-100)# ipv6 mld snooping pp4x enable
```

Шаг 7. При необходимости включите MLD *querier* командой **ipv6 mld snooping querier enable**.

```
ma4000(vlan-100)# ipv6 mld snooping querier enable
```

Шаг 8. Для удобства дальнейшей работы укажите имя VLAN командой **name**. Для сброса имени выполните команду **no name**. Значение по умолчанию равно *VID*.

```
ma4000(vlan-100)# name iptv
```

Шаг 9. При необходимости разрешить пользователю перемещаться между ONT (например, для реализации услуги PON), необходимо выключить блокировку ONT при обнаружении дублирующегося mac-адреса.

```
ma4000(vlan-100)# mac duplication allow
```

Шаг 10. Примените конфигурацию командой **commit**.

```
ma4000(vlan-100)# do commit
ma4000(vlan-100)# do confirm
```

13.4 Удаление VLAN

Шаг 1. Удалите VLAN командой **no vlan**. В качестве параметра укажите *VID* (или диапазон).

```
ma4000(config)# no vlan 100
```

Шаг 2. Примените конфигурацию командой **commit**.

```
ma4000(config)# do commit
ma4000(config)# do confirm
```

14 НАСТРОЙКА СТЕКИРОВАНИЯ PP4X

При использовании двух модулей PP4X будет производиться синхронизация файлов конфигурации. В случае отказа мастера PP4X, на слейв PP4X всегда будет находиться действующая конфигурация.

Использование команды **no stack sync-allow** устанавливает запрет синхронизации файлов конфигурации в стеке.

В случае запрета на синхронизацию файлов конфигурации, слейв PP4X может получить и применить конфигурацию от мастера, но не сможет сохранить ее в собственную файловую систему для дальнейшего использования.

Включите синхронизацию файлов конфигурации командой **stack sync-allow**:

```
ma4000# stack sync-allow
Command accepted. Automatic synchronization (if needed) will be performed in the
background shortly.
```

15 НАСТРОЙКА ИНТЕРФЕЙСОВ

15.1 Введение

В данной главе описывается процедура настройки интерфейсов узла доступа.

Интерфейсы узла доступа можно разделить на две группы: ethernet-интерфейсы и GPON-интерфейсы. Ethernet-интерфейсы используются для подключения узла доступа к ядру сети оператора. GPON-интерфейсы используются для подключения ONT.

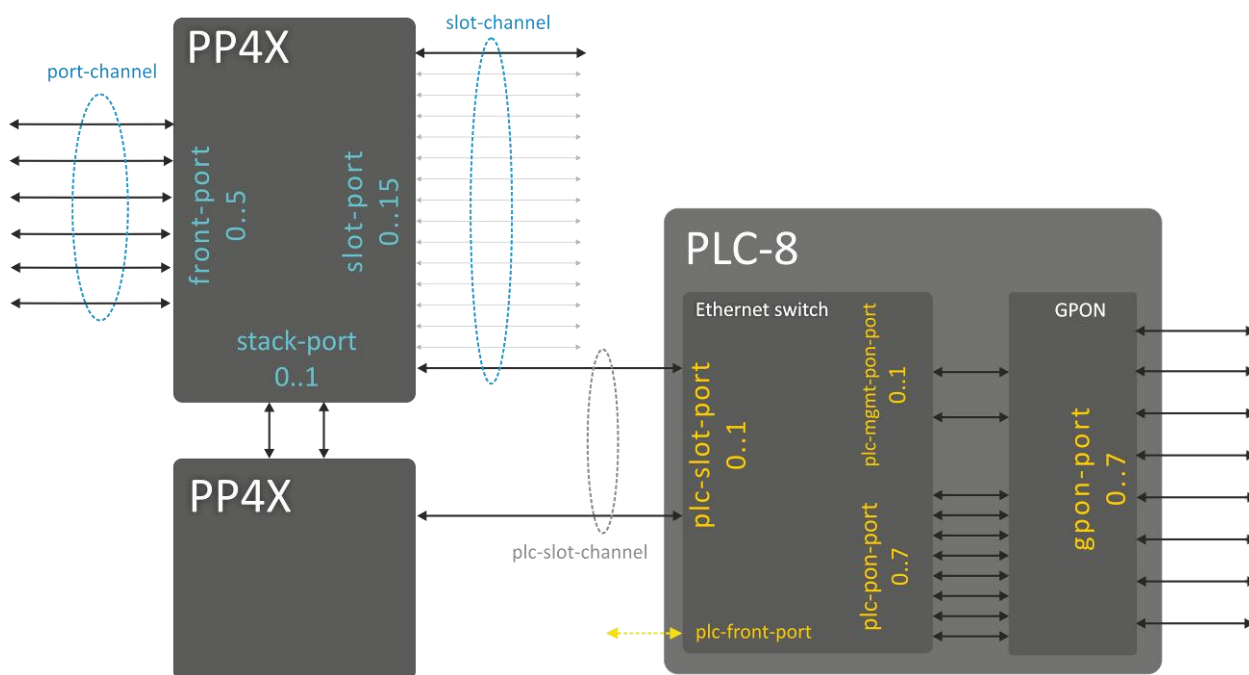


Рисунок 24 – Система имен интерфейсов узла доступа

Принятая система имен интерфейсов узла доступа приведена в таблице 14.

Таблица 14 – Система имен интерфейсов узла доступа и их нумерация

| Название интерфейса | Описание | Диапазон |
|---------------------|---|--|
| front-port | Внешние uplink-интерфейсы модуля PP4X | Задается в виде: U/P U – номер модуля PP4X [1 .. 2] P – номер uplink-интерфейса PP4X [0..5] |
| port-channel | Группы агрегации LAG uplink-интерфейсов модуля PP4X | [1..8] – номер группы агрегации |
| slot-port | Интерфейсы модуля PP4X для подключения модулей GPON PLC8 | Задается в виде: U/P U – номер модуля PP4X [1 .. 2] P – номер интерфейса к модулю PLC8 [0..15] |
| slot-channel | Группы агрегации LAG интерфейсов модуля PP4X к модулям PLC8 | [0..15] – номер модуля PLC8 |
| stack-port | Внутренние интерфейсы стекирования модулей PP4X | Задается в виде: U/P U – номер модуля PP4X [1 .. 2] P – номер интерфейса к модулю PP4X [0..1] |

| | | |
|-------------------|--|---|
| plc-slot-port | Интерфейсы модуля PLC8 для подключения к центральным коммутаторам – модулям PP4X | Задается в виде: S/P S – номер модуля PLC8 [0..15] P – номер интерфейса к модулю PP4X [0..1] |
| plc-slot-channel | Группы агрегации LAG интерфейсов модуля PLC8 для подключения к центральным коммутаторам – модулям PP4X | Задается в виде: S/P S – номер модуля PLC8 [0..15] P – номер канала модуля [0] |
| plc-front-port | Внешний управляющий интерфейс (mgmt) модуля PLC8 | Задается в виде: S/P S – номер модуля PLC8 [0..15] P – номер канала модуля [0] |
| plc-pon-port | Нисходящий интерфейс коммутатора PLC8, подключенный к GPON OLT | Задается в виде: S/P S – номер модуля PLC8 [0..15] P – номер порта [0..7] |
| plc-mgmt-pon-port | Нисходящий интерфейс коммутатора PLC8, подключенный к GPON OLT предназначенный для управления | Задается в виде: S/P S – номер модуля PLC8 [0..15] P – номер порта [0..1] |
| gpon-port | Внешние GPON интерфейсы модуля PLC8 | Задается в виде: S/P S – номер модуля PLC8 [0..15] P – номер порта [0..7] |
| ont | Интерфейсы к абонентским терминалам ONT | Задается в виде: S/P/I S – номер модуля PLC8 [0..15] P – номер порта модуля PLC8 [0..7] I – номер интерфейса ONT [0..63] |

15.2 Настройка Ethernet-интерфейсов

Шаг 1. Перейдите в *view* интерфейса (или группы интерфейсов), настройки которых нужно изменить.

```
ma4000(config)# interface front-port 1/0
```

Шаг 2. Включите интерфейс командой **no shutdown**. Напротив, команда **shutdown** выключает интерфейс.

```
ma4000(front-port-1/0)# no shutdown
```

Шаг 3. Включите или выключите управление потоком (IEEE 802.3x PAUSE) командой **flow-control**:

```
ma4000(front-port-1/0)# flow-control on
```

Шаг 4. Включите или выключите фильтрацию входящих пакетов командой **ingress-filtering**. При включенной фильтрации пройдут пакеты только в тех VLAN, в которых состоит этот интерфейс. Остальные пакеты будут отброшены. При отключенной фильтрации пакет будет обработан вне зависимости от VID-поля пакета.

```
ma4000(front-port-1/0)# ingress-filtering
```

Шаг 5. Задайте правило обработки VLAN-тегов входящих пакетов командой **frame-types**. В качестве параметра укажите, какие пакеты пропускать: *tagged* (только тегированные) либо *all* (тегированные и нетегированные).

```
ma4000(front-port-1/0)# frame-types tagged
```

Шаг 6. Задайте PVID порта – VLAN, в которую будет помещен нетегированный пакет.

```
ma4000(front-port-1/0)# pvid 100
```

Шаг 7. При необходимости разрешите либо запретите передачу пакетов из данного интерфейса в другой интерфейс (или диапазон) командой **bridging to**. В качестве параметров передайте тип интерфейса и его номер (или диапазон). Типы и номера интерфейсов указаны в таблице 14.

```
ma4000(front-port-1/0)# bridging to front-port 1/1
```

Шаг 8. Задайте автоматическое определение скорости и дуплекса на интерфейсе командой **speed auto** либо вручную.

```
ma4000(front-port-1/0)# speed auto
```

Шаг 9. Примените конфигурацию командой **commit**.

```
ma4000(front-port-1/0)# do commit  
ma4000(front-port-1/0)# do confirm
```

15.3 Настройка GPON-интерфейсов

Шаг 1. Перейдите в *configure view*.

```
ma4000# configure terminal
```

Шаг 2. При необходимости задействуйте шифрование трафика командой **gpon olt encryption**. Укажите период обновления ключа шифрования командой **gpon olt encryption key-update**. В качестве параметра передайте длительность в секундах.

```
ma4000(config)# gpon olt encryption  
ma4000(config)# gpon olt encryption key-update 60
```

Шаг 3. Укажите метод авторизации ONT командой **gpon olt authentication**.

```
ma4000(config)# gpon olt authentication both
```

Шаг 4. Перейдите к настройке GPON-интерфейсов.

```
ma4000(config)# interface gpon-port 0-7
```

Шаг 5. При необходимости включите или выключите интерфейсы командой **no shutdown** или **shutdown** соответственно.

```
ma4000(config)(if-gpon-0-7)# no shutdown
```

Шаг 6. При необходимости задействуйте FEC на интерфейсах командой **fec**.

```
ma4000(config)(if-gpon-0-7)# fec
```

Шаг 7. При необходимости подстройте временные параметры оптических трансиверов.

```
ma4000(config)(if-gpon-0-7)# optics use-custom  
ma4000(config)(if-gpon-0-7)# optics ...
```



Подстройку параметров оптического трансивера производите только по согласованию с Сервисным Центром компании Элтэкс.

Шаг 8. Примените конфигурацию командой **commit**.

```
ma4000(config)(if-gpon-0-7)# do commit
```

16 НАСТРОЙКА ГРУПП ИЗОЛЯЦИИ

16.1 Введение

Группа изоляции это средство ограничения прохождения трафика внутри VLAN. При помощи групп изоляции можно настроить однонаправленную передачу данных либо разделить интерфейсы внутри VLAN на 2 логические группы. Принцип действия представлен на рисунке 25.



Данный функционал несовместим с работой на модели 1.

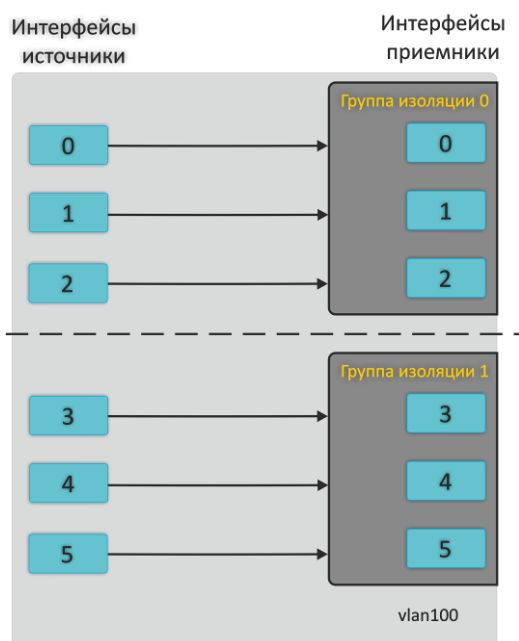


Рисунок 25 – Принцип действия групп изоляции

16.2 Настройка групп изоляции

Шаг 1. Определите группу изоляции интерфейсов командой **isolation group**. В качестве аргумента передайте номер группы изоляции:

```
ma4000(config)# isolation group 0
```

Шаг 2. Добавьте требуемое количество интерфейсов назначения в группу командой **allow**:

```
ma4000(pp4x-config-isolation-0)# allow front-port 1/0-2
```

Шаг 3. Повторите шаг 1 и шаг 2 для другой группы:

```
ma4000(pp4x-config-isolation-0)# exit
ma4000(config)# isolation group 1
ma4000(pp4x-config-isolation-1)# allow front-port 1/3-5
```

Шаг 4. Перейдите в режим настройки требуемой VLAN:

```
ma4000(pp4x-config-isolation-1)# exit
ma4000(config)# vlan 100
```

Шаг 5. Включите изоляцию командой **isolation enable**:

```
ma4000(vlan-100)# isolation enable
```

Шаг 6. Разрешите передачу из заданного интерфейса в группу изоляции (интерфейсы назначения) командой **isolation assign**. В качестве аргументов передайте название интерфейса источника и номер группы изоляции:

```
ma4000(vlan-100)# isolation assign front-port 1/0-2 group 0
ma4000(vlan-100)# isolation assign front-port 1/3-5 group 1
```

Шаг 7. Примените конфигурацию командой **commit**:

```
ma4000(vlan-100)# do commit
ma4000(vlan-100)# do confirm
```

17 НАСТРОЙКА SELECTIVE Q-IN-Q

17.1 Введение

Функция SELECTIVE Q-IN-Q позволяет на основе сконфигурированных правил фильтрации по номерам внутренних VLAN (Customer VLAN) производить добавление внешнего SPVLAN (Service Provider's VLAN), подменять Customer VLAN, а также запрещать прохождения трафика.

17.2 Настройка Selective Q-in-Q

Шаг 1. Перейдите к настройке selective Q-in-Q.

```
ma4000(config)# selective-qinq common
ma4000(config-selective-qinq)#
```



Внимание! На плате PP4X можно создать только 1024 правила Selective Q-in-Q. Для охвата большого количества CVLAN необходимо пользоваться функцией «ignore».

Шаг 2. Добавьте правила добавления внешнего тега командой **add-tag**. В качестве аргументов укажите VID для внешнего тега, а также VID или диапазон для внутреннего.

```
ma4000(config-selective-qinq)# add-tag svlan 20 cvlan 100-200
ma4000(config-selective-qinq)# add-tag svlan 30 cvlan ignore
```

Такая настройка подразумевает, что к пакетам, приходящим на интерфейс с меткой CVLAN 100-200, будет добавлена внешняя метка 20, а для всех остальных пакетов, не подпадающих под это правило, будет добавлена внешняя метка 30. Правила с опцией «ignore» имеют меньший приоритет, чем правила с явно заданным значением CVLAN.

Шаг 3. И/или добавьте правила трансляции VLAN.

```
ma4000(config-selective-qinq)# overwrite-tag new-vlan 1000 old-vlan 2000 ingress
ma4000(config-selective-qinq)# overwrite-tag new-vlan 2000 old-vlan 1000 egress
```

Шаг 4. Перейдите к настройке интерфейсов, на которых необходимо использовать selective Q-in-Q. Включите функцию командой **selective-qinq enable**.

```
ma4000(config-selective-qinq)# exit
ma4000(config)# interface front-port 1/3-5
ma4000(front-port-1/3-5)# selective-qinq enable
```

Шаг 5. Примените конфигурацию командой **commit**:

```
ma4000(front-port-1/3-5)# do commit
ma4000(front-port-1/3-5)# do confirm
```



В том случае, если глобальной таблицы правил Q-in-Q не достаточно и на разных интерфейсах требуются различные настройки, следует использовать списки правил Q-in-Q. Настройка списков проводится в отдельном selective-qinq list <name> аналогично указанной последовательности. Назначение списка на интерфейсы производится командой selective-qinq list <name>.

18 НАСТРОЙКА QOS

На основе установленных правил в системе будет приниматься решение, по какому методу будет осуществляться приоритезация трафика (IEEE 802.1p/DSCP).

Таблица 15 – Методы приоритезации трафика

| Приоритет | Описание |
|-----------|--|
| 0 | Все приоритеты равноправны |
| 1 | Выбор пакетов по стандарту IEEE 802.1p |
| 2 | Выбор пакетов только по IP ToS (тип обслуживания) на 3 уровне - поддержка Differentiated Services Codepoint (DSCP) |
| 3 | Взаимодействие либо по 802.1p, либо по DSCP/TOS |

Шаг 1. Задайте очередь, в которую будут поступать пакеты без предустановленных правил. Очередь 0 считается наименее приоритетной:

```
ma4000(config)# qos default 0 slot 0
```

Шаг 2. Задайте метод приоритезации трафика командой **qos type**. В качестве аргумента передайте тип приоритезации (см. таблицу 15):

```
ma4000(config)# qos type 1 slot 0
```

Шаг 3. При помощи команды **qos map** задайте правила трансляции 802.1p и DSCP/TOS в номер очереди. В качестве параметров передайте тип поля и список приоритетов:

```
ma4000(config)# qos map 1 0-4,15,63 to 6
ma4000(config)# do show qos
Priority assignment by NONE packet field, all priorities are equal
Default priority queue is 0
DSCP/TOS queues:
0:
1:
2:
3:
4:
5:
6: 0-4,15,63
802.1p queues:
0:
1:
2:
3:
4:
5:
6:
```

Шаг 4. Примените конфигурацию командой **commit**:

```
ma4000(config)# do commit
ma4000(config)# do confirm
```

19 НАСТРОЙКА LAG

19.1 Введение

В этой главе описывается настройка агрегирования uplink-интерфейсов узла доступа. Агрегирование каналов (агрегация каналов, англ. link aggregation, IEEE 802.3ad) – технология, которая позволяет объединить несколько физических каналов связи в один логический (группа агрегации). Группа агрегации имеет большую пропускную способность и надежность.

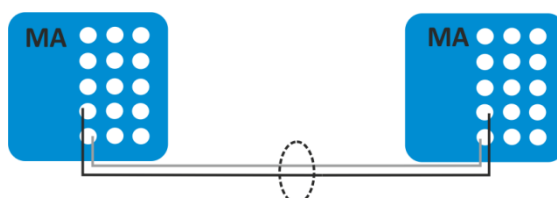


Рисунок 26 – Объединение нескольких физических каналов в группу агрегации

Узел доступа поддерживает два режима агрегации интерфейсов: статический и динамический. Использование статической агрегации предполагает, что все каналы связи в группе всегда находятся в активном состоянии. При использовании же динамической агрегации активность каналов определяется в процессе работы по протоколу LACP.

Таблица 16 – Режимы работы групп агрегации

| Режим | Описание |
|--------|--|
| static | Не использовать протокол агрегации каналов |
| lacp | Использовать LACP |

Узел доступа поддерживает несколько алгоритмов балансировки нагрузки внутри группы агрегации.

Таблица 17 – Режимы балансировки нагрузки

| Режим | Описание |
|-----------|---|
| ip | на основании информации об IP-адресе отправителя и получателя |
| ip-l4 | на основании информации об IP-адресе отправителя и получателя, а также L4 |
| mac | на основании информации о MAC-адресе отправителя и получателя |
| mac-ip | на основании информации о MAC-адресе и IP-адресе отправителя и получателя |
| mac-ip-l4 | на основании информации о MAC-адресе, IP-адресе и L4 отправителя и получателя |

Узел доступа поддерживает два режима работы LACP:

- **Passive** – в этом случае MA4000 не инициирует создание логического канала, но рассматривает входящие пакеты LACP.
- **Active** – в этом случае MA4000 формирует агрегированный канал связи и инициирует согласование параметров. Согласование проходит, если встречное оборудование работает в режимах LACP active или passive.

19.2 Настройка LAG

Настройка LAG разделяется на настройку статической агрегации либо настройку LACP. Для настройки LAG достаточно выполнить шаги, отмеченные голубым цветом на рисунке 27. Для настройки LACP необходимо выполнить все шаги.



Рисунок 27 – Последовательность настройки LAG и LACP

Шаг 1. Создайте логический интерфейс *port-channel* командой **interface port-channel**.

В качестве параметра передайте номер создаваемого интерфейса. Может быть создано до восьми логических интерфейсов.

```
ma4000(config)# interface port-channel 1
ma4000(express-config-port-channel-1) #
```

Шаг 2. Задайте общие настройки интерфейса: *speed*, *duplex*, *flow-control* и другие. Процедура настройки интерфейсов подробно рассмотрена в главе [15 Настройка интерфейсов](#).

Шаг 3. Установите режим агрегации командой **mode**. В качестве параметра передайте режим работы. Режимы работы указаны в таблице 16.

```
ma4000(express-config-port-channel-1) # mode lacp
```

Шаг 4. Выполнять только при настройке LACP. Установите системный приоритет LACP командой **lacp system-priority**. Команда **no lacp system-priority** возвращает значение по умолчанию - 32768.

```
ma4000(express-config-port-channel-1)#exit  
ma4000(config)# lacp system-priority 32768
```

Шаг 5. При необходимости задайте правила балансировки нагрузки командой **port-channel load-balance**. В качестве параметра передайте режим балансировки. Режимы балансировки указаны в таблице 17.

```
ma4000(config)# port-channel load-balance ip
```

Шаг 6. Добавьте физические интерфейсы в логический интерфейс командой **channel-group**. В качестве параметра передайте номер логического интерфейса.

```
ma4000(config)# interface front-port 1/3-5  
ma4000(front-port-1/3-5)# channel-group 1 normal
```

Шаг 7. Выполнять только при настройке LACP. При необходимости установите приоритет физического интерфейса командой **lacp port-priority**. Команда **no lacp port-priority** сбрасывает значение приоритета порта в значение по умолчанию – 32768. Приоритет со значением 1 считается наивысшим.

```
ma4000(front-port-1/3-5)# no lacp port-priority  
ma4000(front-port-1/3-5)# exit  
ma4000(config)# interface front-port 1/3  
ma4000(front-port-1/3)# lacp port-priority 256
```

Шаг 8. Выполнять только при настройке LACP. Установите активный или пассивный режим LACP командой **lacp mode**.

```
ma4000(front-port-1/3)# exit  
ma4000(config)# interface front-port 1/3-5  
ma4000(front-port-1/3-5)# lacp mode active
```

Шаг 9. Выполнять только при настройке LACP. В случае активного режима LACP укажите интервал отправки управляющих пакетов LACP командой **lacp rate**. В качестве параметра укажите *slow* (30 секунд) или *fast* (1 секунда).

```
ma4000(front-port-1/3-5)# lacp rate slow
```

Шаг 10. Примените конфигурацию командой **commit**.

```
ma4000(front-port-1/3-5)# do commit  
ma4000(front-port-1/3-5)# do confirm
```

20 НАСТРОЙКА SPANNING TREE

20.1 Введение

Spanning Tree Protocol (STP, протокол связующего дерева) — сетевой протокол. Основной задачей STP является устранение петель в топологии произвольной сети Ethernet, в которой есть один или более сетевых мостов, связанных избыточными соединениями. STP решает эту задачу, автоматически блокируя соединения, которые в данный момент для полной связности коммутаторов являются избыточными.

Настройка Spanning Tree может производиться как глобально, так и на выбранных front-интерфейсах или LAG.

20.2 Настройка Spanning Tree

Шаг 1. Включите STP командой **spanning-tree enable**:

```
ma4000(config)# spanning-tree enable
```

Шаг 2. Установите тип протокола spanning tree: STP, MST или RSTP:

```
ma4000(config)# spanning-tree mode rstp
```

Шаг 3. Установите время задержки передачи данных командой **spanning-tree fdelay**. Задержка передачи (forwarding delay) это время, в течение которого порт находится в состояниях «Listening» и «Learning», прежде чем перейти в состояние «Forwarding»:

```
ma4000(config)# spanning-tree fdelay 10
```

Шаг 4. Установите время отправки hello-пакетов командой **spanning-tree hello**:

```
ma4000(config)# spanning-tree hello 21
```

Шаг 5. Установите приоритет моста STP командой **spanning-tree priority**:

```
ma4000(config)# spanning-tree priority 4096
```

Шаг 6. Установите параметры ценности пути для различных интерфейсов:

```
ma4000(config)# interface front-port 1/3
ma4000(front-port-1/3)# spanning-tree pathcost 1
ma4000(front-port-1/3)# exit
ma4000(config)# interface front-port 1/4
ma4000(front-port-1/4)# spanning-tree pathcost 2
ma4000(front-port-1/4)# exit
```

¹ Не используется в данной версии (по умолчанию используется значение 2)

Шаг 7. Задайте режим обработки пакетов BPDU интерфейсом, на котором выключен протокол STP.

В качестве аргумента передайте режим работы:

- filtering – на интерфейсе с выключенным протоколом STP BPDU-пакеты фильтруются;
- flooding – на интерфейсе с выключенным протоколом STP нетегированные BPDU-пакеты передаются, тегированные – фильтруются.

```
ma4000(config)# spanning-tree bpdu flooding
```

Шаг 8. Установите максимальное количество BPDU-пакетов, которое может принять устройство в течение секунды командой **spanning-tree holdcount**:

```
ma4000(config)# spanning-tree holdcount 5
```

Шаг 9. При необходимости установите таймер ожидания BPDU-пакета командой **spanning-tree maxage**:

```
ma4000(config)# spanning-tree maxage 15
```

Шаг 10. При необходимости задайте установление типа соединения как edge-линк в сторону хоста (для конфигурируемого/ых порту/портах). В этом случае при поднятии линка на порте автоматически разрешается передача данных:

```
ma4000(front-port 1/1)# spanning-tree admin-edge
```

Шаг 11. При необходимости задайте автоматическое определение бриджа на конфигурируемом/ых порте/портах:

```
ma4000(front-port 1/1)# spanning-tree auto-edge
```

Шаг 12. Примените конфигурацию командой **commit**:

```
ma4000(config)# do commit  
ma4000(config)# do confirm
```

21 НАСТРОЙКА DUAL HOMING

21.1 Введение

Технология *Dual Homing* по принципу действия напоминает технологию *Spanning Tree*. Однако у *Spanning Tree* есть большой недостаток – время на определение неисправности и восстановление работоспособности может достигать нескольких минут, если в сети имеется более 7 коммутаторов. При этом сеть не функционирует. Для офисных сетей это может быть не критичным, но для производственных, транспортных предприятий и финансовых организаций потеря управления на несколько минут может обернуться катастрофами.

Главное отличие *Dual Homing* заключается в том, что указанные операции займут не более трех секунд. Для принятия решения о переключении на резерв используется состояние *master* порта, при падении основного канала происходит автоматическое переключение на запасной. После перехода на резервный канал, устройство генерирует кадр для каждой записи в таблице *mac* адресов следующего содержания - *mac source* = запись в таблице, *mac destination* = 01:00:0c:cd:cd:cd. Затем отправляет все указанные пакеты с нового интерфейса.

21.2 Настройка Dual Homing

Шаг 1. Перейдите к настройке выбранного интерфейса или группы интерфейсов:

```
ma4000(config)# interface front-port 1/3
```

Шаг 2. Задайте резервный интерфейс, на который будет происходить переключение при потере связи на основном:



Включение резервирования возможно только на тех интерфейсах, на которых отключен протокол *SPANNING TREE* и включен *VLAN Ingress Filtering*. Если для интерфейса задан резерв только глобально, то для всех *VLAN* используется он. Если для каких-либо *VLAN* задан другой резерв, то эта настройка будет превалировать над глобальной.

```
ma4000(front-port-1/3)# backup interface front-port 1/4 vlan 10
```

Шаг 3. Укажите количество пакетов в секунду, которые будут отправлены в активный интерфейс при переключении:

```
ma4000(front-port-1/3)#exit
ma4000(config) backup-interface mac-per-second 200
```

Шаг 4. Укажите количество копий пакетов, которое будет отправлено в активный интерфейс при переключении:

```
ma4000(config)# backup-interface mac-duplicate 4
```

Шаг 5. При необходимости настройте переход на основной интерфейс при восстановлении связи:

```
ma4000(config)# backup-interface preemption
```

Шаг 6. Примените конфигурацию командой **commit**:

```
ma4000(config)# do commit
```

22 НАСТРОЙКА LLDP

22.1 Введение

Link Layer Discovery Protocol (LLDP) – протокол канального уровня, который позволяет сетевым устройствам анонсировать в сеть информацию о себе и о своих возможностях, а также собирать эту информацию о соседних устройствах.

22.2 Настройка LLDP

Шаг 1. Задействуйте работу протокола LLDP командой **lldp enable**:

```
ma4000(config)# lldp enable
```

Шаг 2. Задайте величину времени для принимающего устройства, в течение которого нужно удерживать принимаемые пакеты LLDP перед их сбросом:

```
ma4000(config)# lldp hold-multiplier 5
```



Данная величина передается на принимаемую сторону в LLDP update пакетах (пакетах обновления), является кратностью для таймера LLDP (lldp timer). Таким образом, время жизни LLDP пакетов рассчитывается по формуле $TTL = \min(65535, LLDP-Timer * LLDP-HoldMultiplier)$.

Шаг 3. Задайте время повторной инициализации LLDP:

```
ma4000(config)# lldp reinit 3
```

Шаг 4. Укажите, как часто устройство будет отправлять обновление информации LLDP:

```
ma4000(config)# lldp timer 60
```

Шаг 5. Задайте задержку между последующими передачами пакетов LLDP, иницированными изменениями значений или статуса в локальных базах данных MIB LLDP:

```
ma4000(config)# lldp tx-delay 3
```



Рекомендуется, чтобы данная задержка была меньше, чем значение $0.25 * LLDP-Timer$.

Шаг 6. Укажите режим обработки пакетов LLDP:



Режим обработки пакетов LLDP:

- **filtering** – указывает, что LLDP-пакеты фильтруются, если протокол LLDP выключен на коммутаторе;
- **flooding** – указывает, что LLDP-пакеты передаются, если протокол LLDP выключен на коммутаторе.

```
ma4000(config)# lldp lldpdu flooding
```

Шаг 7. Примените конфигурацию командой **commit**:

```
ma4000(config)# do commit
```

23 НАСТРОЙКА MULTICAST

23.1 Введение

Данная глава описывает особенности настройки услуги IPTV.

Протоколы управления группами Internet *IGMP (Internet Group Management Protocol)* и *MLD (Multicast Listener Discovery)* используются хостами и маршрутизаторами, чтобы поддерживать групповую рассылку сообщений. Он позволяет всем системам физической сети знать, какие хосты в настоящее время объединены в группы и к каким группам они принадлежат.

IGMP snooping – процесс отслеживания сетевого трафика IGMP, который позволяет сетевым устройствам канального уровня (свитчам) отслеживать IGMP-запросы от хостов к групповому маршрутизатору, чтобы принять решение о начале или прекращении трансляции группового трафика в соответствующие интерфейсы. Обнаружив IGMP-запрос от хоста на подключение к multicast-группе, коммутатор включает порт, к которому тот подключён, в список её членов (для ретрансляции группового трафика). И наоборот: получив запрос *leave_group*, удаляет соответствующий порт из списка группы.

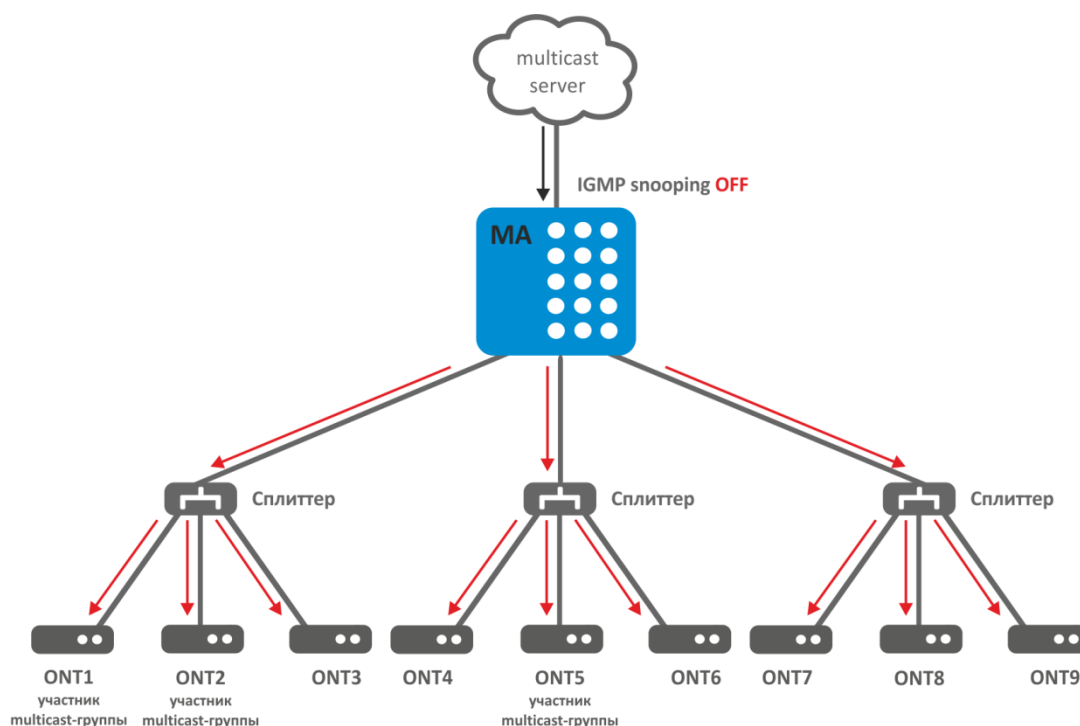


Рисунок 28 – IGMP snooping отключен

На рисунке 28 показано, что трансляция IGMP-трафика осуществляется широковещательно, независимо от того, заинтересован конечный хост-потребитель в этом или нет. После включения IGMP snooping ситуация с направлением multicast-трафика изменится следующим образом: начнется анализ всех IGMP-пакетов между подключенными к нему устройствами и маршрутизаторами - поставщиками multicast-трафика. Получив IGMP-запрос потребителя на подключение к multicast-группе, коммутатор включает порт, к которому тот подключён, в список её членов. И обратное: получив запрос на покидание группы, удаляет соответствующий порт из списка группы.

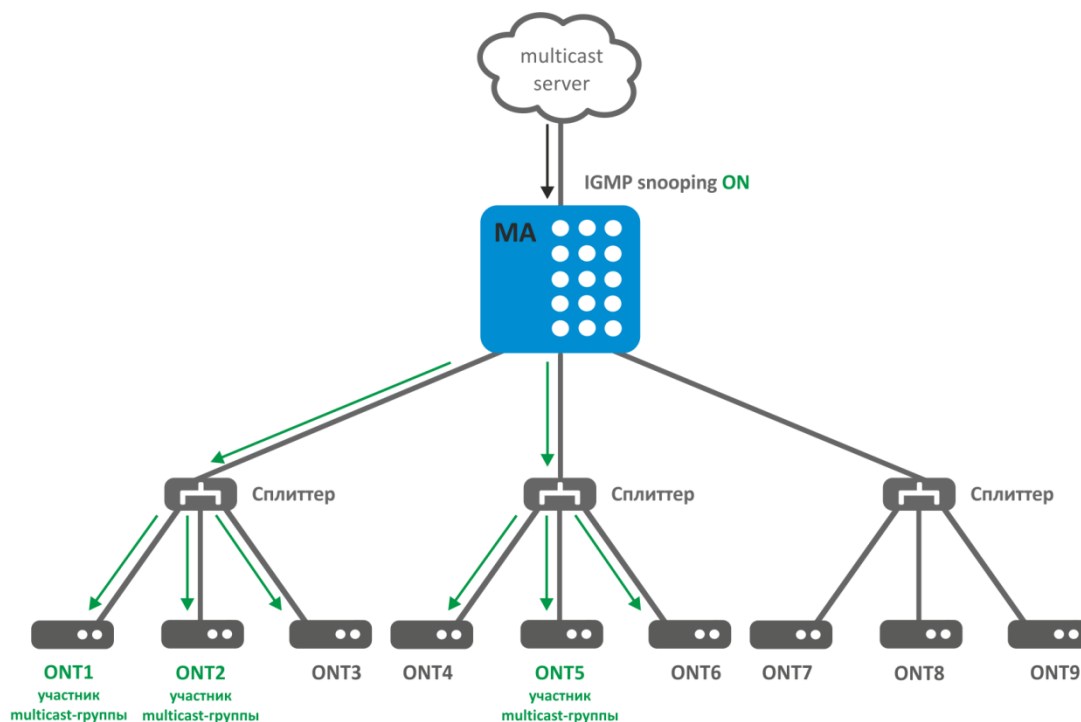


Рисунок 29 – IGMP snooping включен

Как видно из рисунка 29 узел доступа с включенным IGMP snooping стал транслировать multicast-трафик только тем деревьям, откуда был запрос на подключение к IGMP-группе.

IGMP проху является одновременно IGMP-клиентом и групповым маршрутизатором (IGMP router). С одной стороны, проху запрашивает групповые каналы у вышестоящего группового маршрутизатора, а с другой стороны – принимает запросы (join/leave) хостов и реплицирует полученный «сверху» групповой трафик в соответствующие интерфейсы.

Для протокола IGMP в IPv4 аналогом в IPv6 является протокол MLD, поэтому все описанное выше распространяется на него аналогичным образом.

23.2 Настройка Multicast

Шаг 1. Включите IGMP snooping командой **ip igmp snooping enable**:

```
ma4000(vlan-100)# ip igmp snooping enable
```

Шаг 2. Настройте параметры протокола IGMP для определенного слота:

```
ma4000(vlan-100)# ip igmp slot 0 query-interval 100
ma4000(vlan-100)# ip igmp slot 0 robustness 3
ma4000(vlan-100)# ip igmp slot 0 query-response-interval 125
ma4000(vlan-100)# ip igmp slot 0 last-member-query-interval 25
```

Шаг 3. При необходимости активируйте функцию *fast-leave*:

```
ma4000(vlan-100)# ip igmp snooping querier fast-leave
```

Шаг 4. Задайте источник multicast-трафика.

```
ma4000(vlan-100)# ip igmp snooping mrouter add front-port 1/4
```

Шаг 5. При необходимости задействуйте *Querier* в требуемой VLAN:

```
ma4000(vlan-100)# ip igmp snooping querier enable
```

Шаг 6. Задайте политику обработки незапрошенного multicast-трафика:

```
ma4000(vlan-100)# exit  
ma4000(config)# ip igmp unregistered ip4-mc drop
```

Шаг 7. При необходимости активируйте *IGMP proxy*:

```
ma4000(config)# ip igmp proxy report enable
```

Шаг 8. Задайте правила проксирования из одной VLAN в другую. В качестве аргументов передайте диапазон групп, а также vlan-источник и vlan-приемник.

```
ma4000(config)# ip igmp proxy report range 224.0.0.0 239.255.255.255 from 100 to 98
```

Шаг 9. Примените конфигурацию командой **commit**.

```
ma4000(config)# do commit
```

23.3 Настройка IPv6 Multicast

Шаг 1. Включите MLD snooping командой **ipv6 mld snooping enable**:

```
ma4000(vlan-100)# ipv6 mld snooping enable
```

Шаг 2. Настройте параметры протокола MLD для определенного слота:

```
ma4000(vlan-100)# ipv6 mld slot 0 query-interval 100  
ma4000(vlan-100)# ipv6 mld slot 0 robustness 3  
ma4000(vlan-100)# ipv6 mld slot 0 query-response-interval 125  
ma4000(vlan-100)# ipv6 mld slot 0 last-member-query-interval 25
```

Шаг 3. При необходимости активируйте функцию *fast-leave*:

```
ma4000(vlan-100)# ipv6 mld snooping querier fast-leave
```

Шаг 4. Задайте источник multicast-трафика.

```
ma4000(vlan-100)# ipv6 mld snooping mrouter add front-port 1/4
```

Шаг 5. При необходимости задействуйте *Querier* в требуемой VLAN:

```
ma4000(vlan-100)# ipv6 mld snooping querier enable
```

Шаг 6. Задайте политику обработки не запрошенного multicast-трафика:

```
ma4000(vlan-100)# exit
ma4000(config)# ipv6 mld unregistered ip6-mc drop
```

Шаг 7. При необходимости активируйте *MLD proxy*:

```
ma4000(config)# ipv6 mld proxy report enable
```

Шаг 8. Задайте правила проксирования из одной VLAN в другую. В качестве аргументов передайте диапазон групп, а также vlan-источник и vlan-приемник.

```
ma4000(config)# ipv6 mld proxy report range ff15:: ff15::ffff from all to 30
```

Шаг 9. Примените конфигурацию командой **commit**.

```
ma4000(config)# do commit
```

24 НАСТРОЙКА DHCP RELAY AGENT

24.1 Введение

В этой главе описывается настройка *DHCP Relay Agent* узла доступа.

DHCP Relay Agent применяется для предоставления DHCP-серверу дополнительных данных о полученном DHCP-запросе. К таким данным можно отнести информацию об устройстве, на котором запущен DHCP Relay Agent, а также информацию об ONT, с которого получен DHCP-запрос. Модификация DHCP-пакетов производится путем перехвата и последующей обработки на CPU устройства.

Идентификация ONT на DHCP-сервере производится путем анализа содержимого *DHCP option 82* и *DHCPv6 option 37* и *38*. DHCP Relay Agent позволяет как прозрачно передать эту опцию с ONT, так и сформировать или перезаписать ее по заданному формату. Использование DHCP option 82 особенно актуально, когда в сети нет выделенных VLAN для каждого пользователя.

DHCP Relay Agent поддерживает настраиваемый формат как подопции *Circuit ID*, так и *Remote ID*. Настройка формата подопций производится с использованием лексем, перечисленных в таблице 18. DHCPv6 Relay Agent поддерживает настраиваемый формат для подопции Interface ID и Remote ID. Настройка формата подопций производится с использованием лексем, перечисленных в таблице Таблица 19 Перечисленные служебные слова будут заменены на их значения, остальной текст заданный в поле формата будет передан как есть.

Таблица 18 – Лексемы для формирования DHCP option 82

| Лексема | Описание |
|-------------|--|
| %HOSTNAME% | Сетевое имя узла доступа |
| %SLOTID % | Номер слота MA4000 |
| %MNGIP% | IP-адрес узла доступа |
| %GPON-PORT% | Номер PON-порта, с которого пришёл DHCP запрос |
| %ONTID% | Идентификатор ONT, отправивший DHCP запрос |
| %PONSERIAL% | Серийный номер ONT, отправивший DHCP запрос |
| %GEMID% | Номер GEM-порта, в котором пришёл DHCP запрос |
| %VLAN0% | Внешний VID |
| %VLAN1% | Внутренний VID |
| %MAC% | MAC-адрес ONT, с которого пришёл запрос |
| %OPT60% | DHCP option 60, пришедшая от ONT |
| %OPT82_CID% | Circuit ID, пришедшая от ONT |
| %OPT82_RID% | Remote ID, пришедшая от ONT |
| %DESCR% | Описание ONT |

Таблица 19 – Лексемы для формирования DHCPv6 option 37 и 38

| Лексема | Описание |
|-------------|--|
| %HOSTNAME% | Сетевое имя узла доступа |
| %MNGIP% | IP-адрес узла доступа |
| %GPON-PORT% | Номер PON-порта, с которого пришёл DHCP запрос |
| %ONTID% | Идентификатор ONT, отправивший DHCP запрос |

| | |
|-------------|---|
| %PONSERIAL% | Серийный номер ONT, отправивший DHCP запрос |
| %GEMID% | Номер GEM-порта, в котором пришёл DHCP запрос |
| %VLAN0% | Внешний VID |
| %VLAN1% | Внутренний VID |
| %MAC% | MAC-адрес ONT, с которого пришёл запрос |
| %SLOTID% | Номер слота MA4000 |
| %DESCR% | Описание ONT |

Кроме работы с DHCP option DHCP Relay Agent выполняет несколько сервисных функций, связанных с безопасностью в сети. Защита от DoS-атак обеспечивается установкой порога интенсивности поступления DHCP-сообщений от ONT. При превышении этого потока производится блокирование DHCP-запросов. Длительность блокировки настраиваемая.

Для защиты от нелегитимных DHCP-серверов используется контроль source IP-адреса DHCP-ответов. Пропускаются только DHCP-ответы с IP-адресами доверенных (trusted) DHCP-серверов.

24.2 Управление профилями DHCP Relay Agent

Настройка DHCP Relay Agent осуществляется через систему профилей. По умолчанию для всех VLAN используется профиль dhcp-ra-00.

Гибкость настройке придаёт возможность назначения профилей DHCP не только на слот MA4000, но и на определенную VLAN в отдельности. Назначение происходит в несколько шагов.

Шаг 1. Назначьте профиль по умолчанию командой **slot <id> profile dhcp-ra** для всех VLAN:

```
ma4000# configure terminal
ma4000(config)# slot 0 profile dhcp-ra dhcp-ra-00
```

Шаг 2. При необходимости создайте новый профиль *DHCP Relay Agent* командой **profile dhcp-ra**. В качестве параметра укажите имя профиля:

```
ma4000(config)# profile dhcp-ra dhcp-ra-01
ma4000(config-dhcp-ra) ("dhcp-ra-01")# exit
```

Шаг 3. При необходимости назначьте созданный профиль на выбранную VLAN командой **slot <id> profile dhcp-ra**. В качестве параметров укажите имя профиля и VLAN ID:

```
ma4000(config)# slot 0 profile dhcp-ra dhcp-ra-01 vlan 100
```

Шаг 4. Проверьте сделанные изменения командой **show slot <id> gpon olt configuration**.

```
ma4000(config) do show slot 0 gpon olt configuration
Profile pppoe-ia:                pppoe-ia-00          OLT Profile PPPoE Intermediate Agent 0
Profile dhcp-ra:                 dhcp-ra-00           OLT Profile DHCP Relay Agent 0
Profile dhcp-ra per VLAN 100 [0]:
Profile:                         dhcp-ra-01           OLT Profile DHCP Relay Agent 1
```

Шаг 5. Примените изменения командой **commit**:

```
ma4000(config)# do commit
```

24.3 Настройка профилей DHCP Relay Agent

Шаг 1. Перейдите в нужный профиль DHCP Relay Agent:

```
ma4000(config)# profile dhcp-ra dhcp-ra-01
```

Шаг 2. Включите обработку DHCP-траффика командой **enable**:

```
ma4000(config-dhcp-ra) ("dhcp-ra-01")# enable
```

Шаг 3. При необходимости включите вставку/перезапись DHCP option 82 командой **overwrite-option82**:

```
ma4000(config-dhcp-ra) ("dhcp-ra-01")# overwrite-option82
```

Шаг 4. При необходимости задайте формат DHCP option 82 командами **overwrite-option82 circuit-id** и **overwrite-option82 remote-id**. Список лексем, которые можно использовать в формате, приведен в таблице 18:

```
ma4000(config-dhcp-ra) ("dhcp-ra-01")# overwrite-option82 circuit-id "%PONSERIAL%"
ma4000(config-dhcp-ra) ("dhcp-ra-01")# overwrite-option82 remote-id "%OPT82_RID%"
```

Шаг 5. При необходимости задействуйте защиту от DoS-атак командой **dos-block**. Укажите порог интенсивности DHCP-запросов в секунду, после которого следует блокировка командой **dos-block packet-limit**. Командой **dos-block block-time** задайте длительность блокировки в секундах.

```
ma4000(config-dhcp-ra) ("dhcp-ra-01")# dos-block
ma4000(config-dhcp-ra) ("dhcp-ra-01")# dos-block packet-limit 200
ma4000(config-dhcp-ra) ("dhcp-ra-01")# dos-block block-time 300
```

Шаг 6. Настройте список доверенных (trusted) DHCP-серверов командами **trusted primary** и **trusted secondary**. Задайте таймаут ответа DHCP-серверов командой **trusted timeout**. Активируйте механизм фильтрации командой **trusted**:

```
ma4000(config-dhcp-ra) ("dhcp-ra-01")# trusted primary 10.0.0.1
ma4000(config-dhcp-ra) ("dhcp-ra-01")# trusted secondary 10.0.0.2
ma4000(config-dhcp-ra) ("dhcp-ra-01")# trusted timeout 200
ma4000(config-dhcp-ra) ("dhcp-ra-01")# trusted
```

Шаг 7. Примените изменения командой **commit**.

```
ma4000(config-dhcp-ra) ("dhcp-ra-01")# do commit
```



Для актуализации изменения требуется реконфигурация OLT.

24.4 Управление профилями DHCPv6 Relay Agent

Настройка DHCPv6 Relay Agent осуществляется через систему профилей. По умолчанию для всех VLAN используется профиль `dhcpv6-ra-00`.

Гибкость настройке придаёт возможность назначения профилей DHCPv6 не только на слот MA4000, но и на определенную VLAN в отдельности. Назначение происходит в несколько шагов.

Шаг 1. Назначьте профиль по умолчанию командой **slot <id> profile dhcpv6-ra** для всех VLAN:

```
ma4000# configure terminal
ma4000(config)# slot 0 profile dhcpv6-ra dhcpv6-ra-00
```

Шаг 2. При необходимости создайте новый профиль *DHCPv6 Relay Agent* командой **profile dhcpv6-ra**. В качестве параметра укажите имя профиля:

```
ma4000(config)# profile dhcpv6-ra dhcpv6-ra-01
ma4000(config-dhcpv6-ra) ("dhcpv6-ra-01") # exit
```

Шаг 3. При необходимости назначьте созданный профиль на выбранную VLAN командой **slot <id> profile dhcpv6-ra**. В качестве параметров укажите имя профиля и VLAN ID:

```
ma4000(config)# slot 0 profile dhcpv6-ra dhcpv6-ra-01 vlan 100
```

Шаг 4. Проверьте сделанные изменения командой **show slot <id> gpon olt configuration**.

```
ma4000# show slot 1 gpon olt configuration
Profile pppoe-ia:                pppoe-ia-00      OLT Profile
PPPoE Intermediate Agent 0
Profile dhcp-ra:                dhcp-ra-00       OLT Profile
DHCP Relay Agent 0
Profile dhcp-ra per VLAN:       <list is empty>
Profile dhcpv6-ra per VLAN:    <list is empty>
Profile dhcpv6-ra:             dhcpv6-ra-00     OLT Profile
DHCPv6 Relay Agent 0
```

Шаг 5. Примените изменения командой **commit**:

```
ma4000(config)# do commit
```

24.5 Настройка профилей DHCPv6 Relay Agent

Шаг 1. Перейдите в нужный профиль DHCP Relay Agent:

```
ma4000(config)# profile dhcpv6-ra dhcpv6-ra-01
```

Шаг 2. Включите обработку DHCPv6-трафика командой **enable**:

```
ma4000(config-dhcpv6-ra) ("dhcpv6-ra-01") # enable
```

Шаг 3. При необходимости включите добавление DHCPv6 option 37 и 38 командой **add-suboptions**:

```
ma4000(config-dhcp-ra) ("dhcp-ra-01") # add-suboptions
```

Шаг 4. При необходимости задайте формат DHCPv6 option 37 и 38 командами **add-remote-id** и **add-interface-id**. Список лексем, которые можно использовать в формате, приведен в таблице Таблица 19

```
ma4000(config-dhcpv6-ra) ("dhcp-rav6-01") # add-interface-id "%PONSERIAL%"
ma4000(config-dhcpv6-ra) ("dhcp-rav6-01") # add-remote-id "%OPT82_RID%"
```

Шаг 5. При необходимости задействуйте защиту от DoS-атак командой **dos-block**. Укажите порог интенсивности DHCP-запросов в секунду, после которого следует блокировка командой **dos-block packet-limit**. Командой **dos-block block-time** задайте длительность блокировки в секундах.

```
ma4000(config-dhcpv6-ra) ("dhcpv6-ra-01")# dos-block
ma4000(config-dhcpv6-ra) ("dhcpv6-ra-01")# dos-block packet-limit 200
ma4000(config-dhcpv6-ra) ("dhcpv6-ra-01")# dos-block block-time 300
```

Шаг 6. Настройте список доверенных (trusted) DHCP-серверов командами **trusted primary** и **trusted secondary**. Задайте таймаут ответа DHCP-серверов командой **trusted timeout**. Активируйте механизм фильтрации командой **trusted**:

```
ma4000(config-dhcpv6-ra) ("dhcp-rav6-01")# trusted primary 1010::1
ma4000(config-dhcpv6-ra) ("dhcp-rav6-01")# trusted secondary 1010::2
ma4000(config-dhcpv6-ra) ("dhcp-rav6-01")# trusted timeout 200
ma4000(config-dhcpv6-ra) ("dhcp-rav6-01")# trusted
```

Шаг 7. Примените изменения командой **commit**.

```
ma4000(config-dhcp-ra) ("dhcp-ra-01")# do commit
```



Для актуализации изменения требуется реконфигурация OLT.

24.6 Настройка broadcast-unicast relay

В целях уменьшения широковещательного трафика и во избежание ответов от нежелательных DHCP-серверов возможно формирование unicast-обмена через DHCP Relay Agent.

Шаг 1. Создайте L3-интерфейс, задав IP-адрес на VLAN, в которой находится клиентские устройства (актуально только для single-tag сервиса) командой **ip interface**.

```
ma4000(config)# vlan 2000
ma4000(vlan-2000)# ip interface 10.10.10.10/32
```

Шаг 2. Создайте L3-интерфейс, задав IP-адрес на VLAN, которая используется для коммутации с сетью, в которой расположен DHCP-сервер.

```
ma4000(config)# vlan 1209
ma4000(vlan-1209)# ip interface 192.168.209.240/24
```

Шаг 3. Укажите адрес DHCP-сервера. При необходимости вы можете указать до трёх адресов. Если адрес DHCP-сервера находится за маршрутизатором, доступным за указанным L3-интерфейсом, настройте статический маршрут.

```
ma4000(vlan-1209)# relay 192.168.56.1
ma4000(vlan-1209)# relay 192.168.66.1
ma4000(vlan-1209)# relay 192.168.76.1
ma4000(config)# ip route allow 192.168.56.0/24 192.168.209.5
ma4000(config)# ip route allow 192.168.66.0/24 192.168.209.5
```

25 НАСТРОЙКА PPPoE INTERMEDIATE AGENT

25.1 Введение

В этой главе описывается настройка *PPPoE Intermediate Agent* узла доступа.

PPPoE Intermediate Agent применяется для предоставления BRAS дополнительных данных о полученном PADI-запросе. К таким данным можно отнести информацию об узле, на котором запущен PPPoE Intermediate Agent, а также информацию об ONT, с которого получен PADI-запрос. Модификация PADI-пакетов производится путем перехвата и последующей обработки на CPU узла доступа.

Идентификация ONT на BRAS производится путем анализа содержимого Vendor Specific tag. PPPoE Intermediate Agent формирует или перезаписывает Vendor Specific tag по заданному формату. Использование Vendor Specific tag особенно актуально, когда в сети нет выделенных VLAN для каждого пользователя.

PPPoE Intermediate Agent поддерживает настраиваемый формат подопций Circuit ID и Remote ID. Настройка формата подопций производится с использованием лексем, перечисленных в таблице 20. Перечисленные служебные слова будут заменены на их значения, остальной текст, заданный в поле формата, будет передан без изменений.

Таблица 20 – Лексемы для формирования Vendor Specific tag

| Лексема | Описание |
|-------------|---|
| %HOSTNAME% | Сетевое имя узла доступа |
| %SLOTID% | Номер слота MA4000 |
| %MNGIP% | IP-адрес узла доступа |
| %GPON-PORT% | Номер PON-порта, с которого пришёл PADI |
| %ONTID% | Идентификатор ONT, отправивший PADI |
| %PONSERIAL% | Серийный номер ONT, отправивший DHCP запрос |
| %GEMID% | Номер GEM-порта, в котором пришёл PADI |
| %VLAN0% | Внешний VID |
| %VLAN1% | Внутренний VID |
| %MAC% | MAC-адрес ONT, с которого пришёл запрос |
| %DESCR% | Первые 20 символов из описания ONT конфигурации |

Кроме работы с Vendor Specific tag PPPoE Intermediate Agent выполняет несколько сервисных функций, связанных с безопасностью в сети. Защита от DoS-атак обеспечивается установкой порога интенсивности поступления PADI-сообщений от ONT. При превышении этого порога производится блокирование PADI-запросов. Длительность блокировки настраиваемая.

PPPoE Intermediate Agent устанавливает ограничение на количество одновременных PPPoE-сессий. Ограничивать можно как общее количество сессий на узле доступа, так и по каждой ONT в отдельности.

25.2 Настройка профилей PPPoE Intermediate Agent

Порядок настройки PPPoE Intermediate Agent:

Шаг 1. Перейдите в профиль PPPoE Intermediate Agent:

```
ma4000# configure terminal
ma4000(config)# profile pppoe-ia pppoe-ia-00
ma4000(config-pppoe-ia) ("pppoe-ia-00") #
```

Шаг 2. Включите обработку PPPoE-трафика командой **enable**:

```
ma4000(config-pppoe-ia) ("pppoe-ia-00") # enable
```

Шаг 3. Задайте формат Vendor Specific tag командами **format circuit-id** и **format remote-id**. Список лексем, которые можно использовать в формате приведен в таблице 20:

```
ma4000(config-pppoe-ia) ("pppoe-ia-00") # format circuit-id "%HOSTNAME%"
ma4000(config-pppoe-ia) ("pppoe-ia-00") # format remote-id "%GEMID%"
```

Шаг 4. При необходимости задействуйте защиту от DoS-атак командой **dos-block**. Укажите порог интенсивности DHCP-запросов в секунду, после которого следует блокировка командой **dos-block packet-limit**. Командой **dos-block block-time** задайте длительность блокировки в секундах:

```
ma4000(config-pppoe-ia) ("pppoe-ia-00") # dos-block
ma4000(config-pppoe-ia) ("pppoe-ia-00") # dos-block packet-limit 200
ma4000(config-pppoe-ia) ("pppoe-ia-00") # dos-block block-time 300
```

Шаг 5. Настройте ограничения количества PPPoE-сессий командой **sessions-limit**:

```
ma4000(config-pppoe-ia) ("pppoe-ia-00") # sessions-limit 128 per-user 2
```

Шаг 6. При необходимости отключите мониторинг сессий командой **no sessions-monitoring enable**:

```
ma4000(config-pppoe-ia) ("pppoe-ia-00") # no sessions-monitoring enable
```

Шаг 7. Примените изменения командой **commit**:

```
ma4000(config-pppoe-ia) ("pppoe-ia-00") # do commit
ma4000(config-pppoe-ia) ("pppoe-ia-00") # do confirm
```



Для актуализации изменения требуется реконфигурация OLT.

26 НАСТРОЙКА IP SOURCE GUARD

26.1 Введение

Функционал IP Source-Guard позволяет ограничить несанкционированное использование IP адресов в сети путем привязки IP и MAC адресов источника к конкретному сервису на конкретной ONT. Существует два режима работы:

- Статический. Для возможности прохождения какого-либо трафика от клиента необходимо явно задать соответствие MAC и IP адресов клиентского оборудования.
- Динамический. Подразумевает получение адреса клиентским оборудованием по протоколу DHCP. На основании обмена клиентского оборудования с DHCP сервером на OLT формируется таблица DHCP snooping, содержащая в себе соответствие MAC-IP-GEM порт, а также информацию о времени аренды. Пропускаются только те пакеты от клиента, в которых поля «MAC источника» и «IP источника» совпадают с записями в таблице DHCP snooping. Для обеспечения работы клиентского оборудования, IP адрес на котором был задан статически, в динамическом режиме возможно создание статических записей.



Для обеспечения работы функционала IP Source-Guard необходимо включить DHCP-RA. Подробную информацию о DHCP-RA можно получить в главе [24 Настройка DHCP RELAY AGENT](#)



Функционал не поддерживается для модели 1 (подробнее о моделях - в главе [28 Сервисные модели предоставления услуг](#))



При включении IP Source-Guard запрещается прохождение любого не IP трафика

26.2 Настройка IP Source Guard

Шаг 1. Перейдите в **configure** view.

```
ma4000# configure terminal
```

Шаг 2. Включите IP Source-Guard и задайте режим.

```
ma4000(config)# ip source-guard enable
ma4000(config)# ip source-guard mode dynamic
```

Шаг 3. При необходимости отключите IP Source-Guard для определённого VLAN.

```
ma4000(config)# ip source-guard ignore-vlan 1000
```

Шаг 4. Примените сделанные изменения командой **do commit**.

```
ma4000(config)# do commit
```



После включения/выключения/изменения режима IP SG произойдет автоматическая реконфигурация OLT

Для добавления статических привязок используется команда:

```
ma4000(config)# ip source-guard bind ip <IP> mac <MAC> interface-ont <ONT> service <NUM>
```

Где:

- IP – IP-адрес клиентского оборудования в формате X.X.X.X,
- MAC – MAC-адрес клиентского оборудования в формате XX:XX:XX:XX:XX:XX,
- ONT – идентификатор ONT в формате SLOT_ID/CNANNEL_ID/ONT_ID,
- NUM – номер сервиса на ONT, через который будет проходить трафик с заданными адресами, 0-7.

Для отключения IP Source Guard и удаления статических привязок используется отрицательная команда по:

```
ma4000(config)# no ip source-guard enable
ma4000(config)# no ip source-guard bind
ma4000(config)# no ip source-guard bind ip <IP>
```

Для просмотра информации о состоянии, режиме и статических привязках используется команда show:

```
ma4000# show slot 1 ip source-guard
IP Source Guard:
  Enabled:                true
  Mode:                   dynamic
  Bind [0]:
    Ip:                   192.168.200.90
    Mac:                  00:22:B0:50:59:71
    Interface-ont:       1/0/4
    Service:              2
```

27 НАСТРОЙКА ФИЛЬТРАЦИИ ТРАФИКА ЛИНЕЙНЫХ ПЛАТ PLC

Для контроля трафика проходящего через линейные платы можно использовать функционал access-list. Существует два варианта работы данного функционала, access-list mode whitelist – весь не запрещенный трафик будет обработан, access-list mode blacklist (поведение по умолчанию) – весь не разрешенный трафик будет отброшен.

Пример: Запрет входящего http-трафика на pon-port 8/0

Шаг 1. Создаём список.

```
ma4000(config)# slot 8 access-list create deny_http
```

Шаг 2. Добавляем правило в список.



Порт указывается в hex-формате.

```
ma4000(config)# slot 8 access-list filter add tcp-dport 0x50 deny_http
```

Шаг 3. Привязываем список правил к интерфейсу.

```
ma4000(config)# slot 8 access-list bind plc-pon-port 8/0 deny_http
```

Шаг 4. Применяем изменения.

```
ma4000(acl-ip)# do commit  
ma4000(acl-ip)# do confirm
```

Чтобы отвязать список от интерфейса воспользуйтесь командой **unbind**.

```
ma4000(config)# slot 8 access-list unbind plc-pon-port 8/0 deny_http
```

ЧАСТЬ IV

НАСТРОЙКА ONT

28 СЕРВИСНЫЕ МОДЕЛИ ПРЕДОСТАВЛЕНИЯ УСЛУГ

В данной главе рассматриваются основные понятия и классификация сервисных моделей предоставления услуг.

28.1 Введение

Сервисная модель в общем случае может быть основана на одном из принципов предоставления услуг: «VLAN на абонента» или «VLAN на сервис». Архитектура «VLAN на сервис» представляет собой использование сервисной VLAN (S-VLAN) для доставки определенного сервиса пользователям. В свою очередь, архитектура «VLAN на абонента» предполагает использование клиентской VLAN (C-VLAN) для доставки множества сервисов отдельному пользователю. На практике эти методы часто комбинируются, образуя гибридную модель предоставления услуг с использованием S-VLAN и C-VLAN одновременно.

28.1.1 Архитектура «VLAN на абонента»

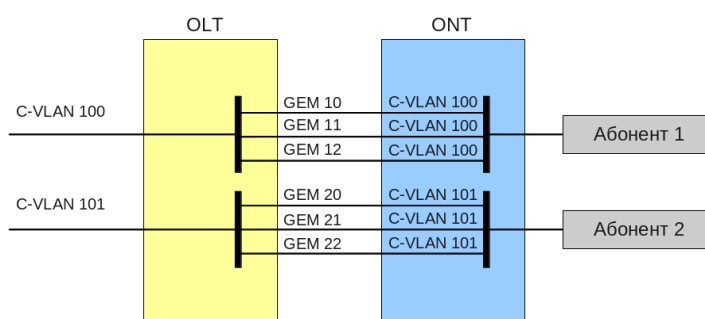
В модели с клиентским VLAN используется индивидуальная VLAN для каждого абонента. На участке между OLT и сервисными маршрутизаторами используется выделенная для каждого пользователя C-VLAN, в рамках которой абоненту предоставляются услуги. На участке между ONT и OLT для каждой услуги на OLT создаются сервисные GEM-порты. При появлении запроса услуги в восходящем направлении на OLT заполняется MAC-таблица в соответствии с C-VLAN. Для нисходящего трафика по конкретной услуге GEM порт определяется на основе MAC-таблицы OLT.

Если в нисходящем направлении идет трафик с неизвестным адресом назначения (broadcast или unknown unicast), то есть GEM-порт не может быть определен, то возможны два варианта поведения:

- передача по выделенному broadcast GEM порту;
- передача во все GEM-порты, соответствующие услугам, предоставляемых абоненту.

GEM-порт, куда будет направлен трафик с неизвестным адресом назначения (broadcast или unknown unicast), определяется конкретной реализацией сервисной модели.

Архитектура данной сервисной модели отображена на рисунке 30.



Архитектура «VLAN на абонента»

Рисунок 30 – Архитектура сервисной модели «VLAN на абонента»

28.1.2 Архитектура «VLAN на сервис»

В модели с сервисным VLAN существует отдельная VLAN для каждой из услуг. Рассмотрим принцип работы этой модели на примере одной абстрактной услуги с S-VLAN 100.

На участке между OLT и сервисными маршрутизаторами используется S-VLAN 100, которая является общей для всех абонентов в рамках данной услуги. При появлении запроса этой услуги в восходящем направлении на OLT заполняется MAC-таблица на основе S-VLAN и MAC-адреса абонента. В нисходящем направлении на основе MAC-таблицы определяется определенный абонент-потребитель данной услуги.

Если в нисходящем направлении идёт трафик с неизвестным адресом назначения (broadcast или unknown unicast), то есть GEM-порт не может быть определен, то возможны два варианта поведения:

- передача по выделенному broadcast GEM-порту (трафик попадает ко всем абонентам);
- передача каждому абоненту в GEM-порт, соответствующий услуге.

GEM-порт, куда будет направлен трафик с неизвестным адресом назначения (broadcast или unknown unicast), определяется конкретной реализацией сервисной модели.

Архитектура данной сервисной модели отображена на рисунке 31.

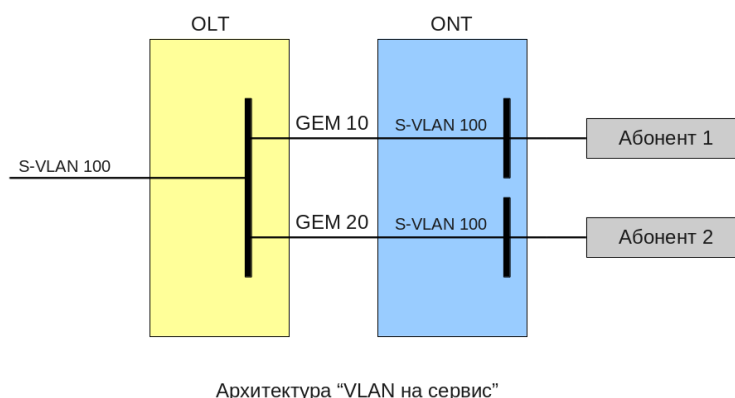


Рисунок 31 – Архитектура сервисной модели «VLAN на сервис»

28.2 Принцип работы

Для реализации различных сервисных моделей предоставления услуг узла доступа вводится понятие модели конфигурирования. Модель конфигурирования определяет общие принципы построения каналов передачи данных как на OLT, так и на ONT.

- Модель 1 является реализацией сервисной модели «VLAN на абонента». Эту модель характеризует отсутствие выделенного broadcast GEM, а также использование U VLAN на стороне ONT.
- Модель 2, является реализацией сервисной модели «VLAN на сервис». Для этой модели используется выделенный broadcast GEM.

- Модель 3, является реализацией сервисной модели «VLAN на сервис». Для этой модели используется выделенный broadcast GEM. Отличием от 2ой модели является место преобразования S-VLAN в U-VLAN.



После изменения модели произойдет автоматическая реконфигурация OLT.

Таблица 21 – Сервисные модели предоставления услуг

| | VLAN на сервис | VLAN на абонента | Broadcast в Unicast GEM | Выделенный Broadcast GEM |
|-----------------|----------------|------------------|-------------------------|--------------------------|
| Модель 1 | - | + | + | - |
| Модель 2 | - | + | - | + |
| Модель 3 | + | - | - | + |

28.2.1 Модель 1

Рассмотрим пример реализации сервисной модели, попадающей под структуру модели 1. Схема данной модели отображена на рисунке 32.

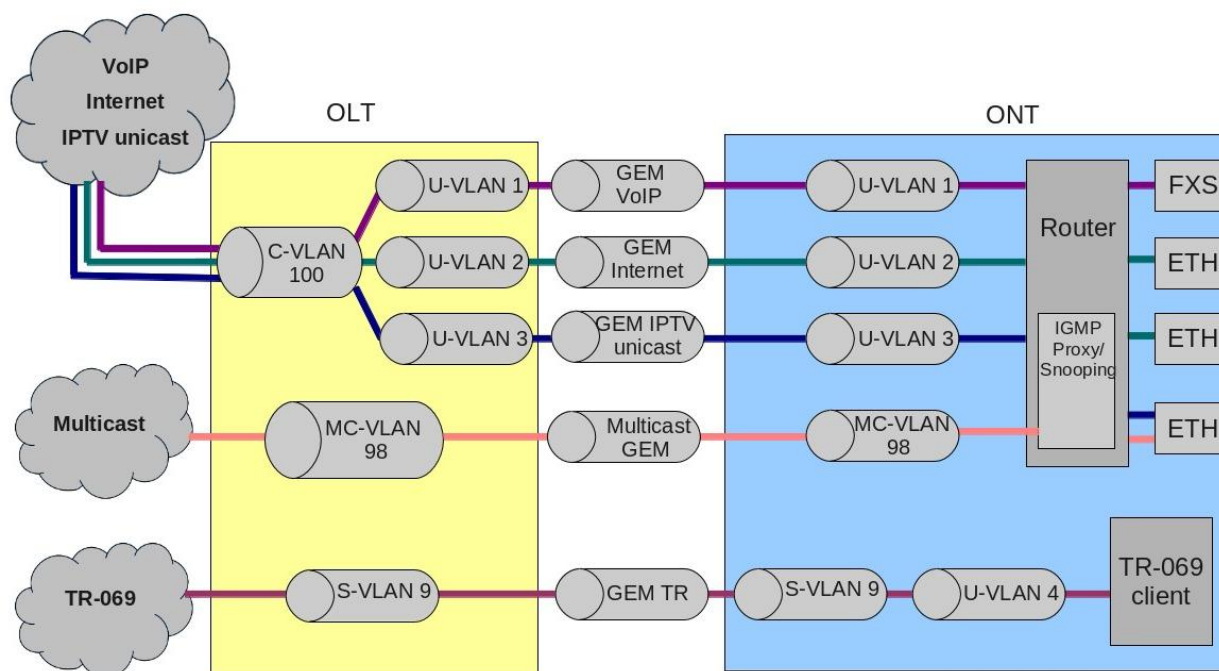


Рисунок 32 – Схема сервисной модели 1

На участке между OLT и сервисными маршрутизаторами (BRAS, VoIP SR) используется C-VLAN, в которой инкапсулируются услуги одного абонента (одной ONT), такие как VoIP, Internet, IPTV unicast. Для услуги управления по TR-069 используется S-VLAN, общий для всех абонентов (ONT). На участке между ONT и OLT для каждой услуги на OLT создаются соответствующие GEM-порты. Для передачи multicast-поточков используется выделенный MC-VLAN.

На OLT для каждой услуги осуществляется трансляция пары C-VLAN (для услуг VoIP, Internet, IPTV unicast) или S-VLAN (для услуги TR-069) и номера GEM-порта в соответствующий U-VLAN. На ONT осуществляется привязка U-VLAN к соответствующим интерфейсам или программным

модулям ONT. Например, услуга TR-069 через соответствующий интерфейс привязывается к клиенту TR-069. Услуги VoIP, Internet, IPTV unicast могут работать через маршрутизатор или в режиме "моста" в зависимости от конфигурации ONT. На представленной схеме все услуги сконфигурированы в режиме маршрутизации.

Передача broadcast и unknown unicast-трафика в данной модели осуществляется путём репликации соответствующего пакета (broadcast или unknown unicast) на OLT. Для услуг в C-VLAN репликация осуществляется во все связанные GEM-порты услуг, одновременно выполняется трансляция в соответствующие U-VLAN для каждой услуги. Для услуги TR-069 репликация осуществляется между соответствующими GEM всех абонентов (ONT). Таким образом, эта модель реализует вариант сервисной модели «VLAN на абонента» для услуг VoIP, Internet, IPTV unicast, но услуга TR-069 предоставляется по принципу «VLAN на сервис».

28.2.2 Модель 2

Рассмотрим пример реализации сервисной модели, попадающей под структуру модели 2. Схема данной модели отображена на рисунке Рисунок 33.

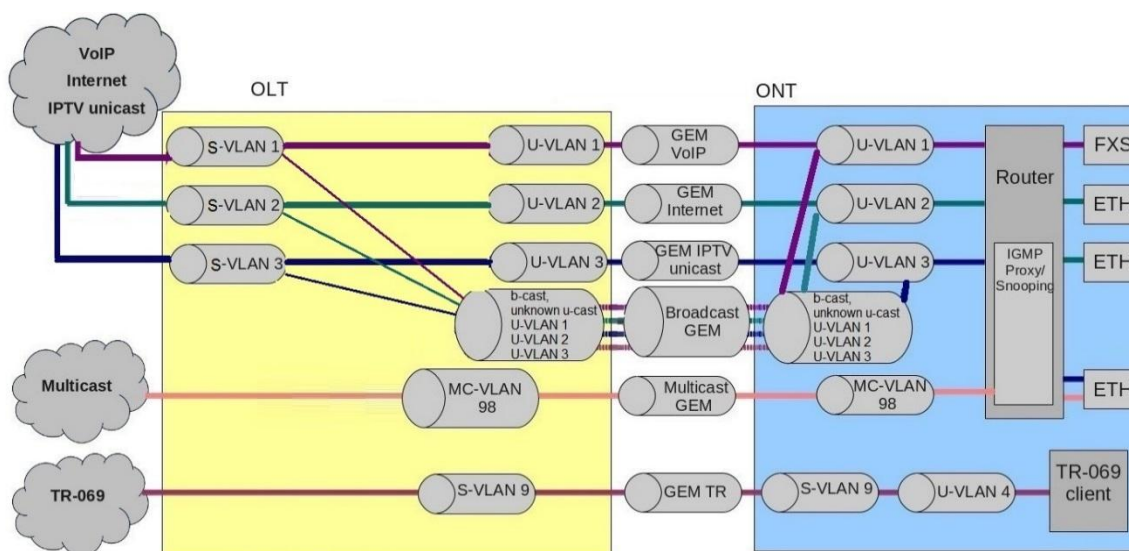


Рисунок 33 – Схема сервисной модели 2

На участке между OLT и сервисными маршрутизаторами (BRAS, VoIP SR) используются выделенные S-VLAN для каждой из услуг: VoIP, Internet, IPTV unicast, TR-069. Выделенные S-VLAN являются общими для всех абонентов (ONT). На участке между ONT и OLT для каждой услуги на OLT создаются соответствующие GEM-порты. Для передачи multicast-поточков используется выделенный MC-VLAN.

На OLT для каждой услуги осуществляется трансляция S-VLAN в соответствующий U-VLAN. На ONT осуществляется привязка U-VLAN к соответствующим интерфейсам или программным модулям ONT. Например, услуга TR-069 через соответствующий интерфейс привязывается к клиенту TR-069. Услуги VoIP, Internet, IPTV unicast могут работать через маршрутизатор или в режиме "моста" в зависимости от конфигурации ONT. На представленной схеме все услуги сконфигурированы в режиме маршрутизации.

Весь broadcast и unknown unicast-трафик в данной модели перенаправляется в выделенный broadcast GEM. На ONT пакеты broadcast и unknown unicast попадают в U-VLAN (для услуг VoIP, Internet, IPTV unicast). Эта модель в целом аналогична модели 3 за исключением одной

особенности: трансляция C-VLAN в U-VLAN выполняется на стороне OLT, на ONT трафик от пользовательских услуг VoIP, Internet и IPTV unicast приходит в U-VLAN.

Таким образом, эта модель реализует вариант сервисной модели «VLAN на сервис» для услуг VoIP, Internet, IPTV unicast и TR-069.

28.2.3 Модель 3

Рассмотрим пример реализации сервисной модели, попадающей под структуру модели 3.

Схема данной модели отображена на рисунке 34.

На участке между OLT и сервисными маршрутизаторами (BRAS, VoIP SR) используются выделенные S-VLAN для каждой из услуг: VoIP, Internet, IPTV unicast, TR-069. Эти S-VLAN общие для всех абонентов (ONT). На участке между ONT и OLT для каждой услуги на OLT создаются соответствующие GEM-порты. Для передачи multicast-поток используется выделенный MC-VLAN.

Услуги VoIP, Internet, IPTV, TR-069 unicast попадают на ONT в S-VLAN. На ONT для каждой услуги осуществляется трансляция S-VLAN в соответствующий U-VLAN. На ONT осуществляется привязка U-VLAN к соответствующим интерфейсам или программным модулям ONT. Например, услуга TR-069 через соответствующий интерфейс привязывается к клиенту TR-069. Услуги VoIP, Internet, IPTV unicast могут работать через маршрутизатор или в режиме "моста" в зависимости от конфигурации ONT. На представленной схеме все услуги сконфигурированы в режиме маршрутизации.

Весь broadcast и unknown unicast трафик в данной модели перенаправляется в выделенный broadcast GEM. На ONT пакеты broadcast и unknown unicast попадают в S-VLAN. На стороне ONT такие пакеты транслируются в соответствующие U-VLAN. В данном случае репликация broadcast и unknown unicast не выполняется ни на OLT, ни на ONT, так как broadcast и unknown unicast по каждой из услуг идут в отдельных S-VLAN.

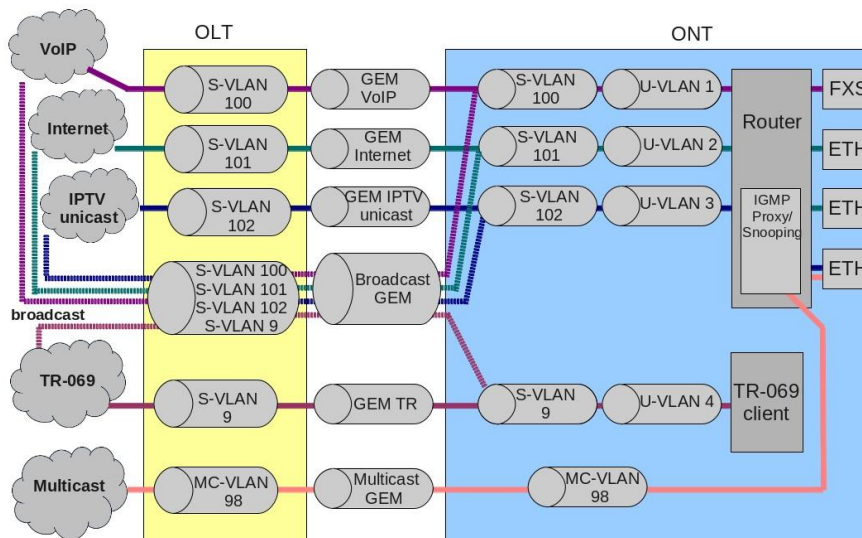


Рисунок 34 – Схема сервисной модели 3

Таким образом, эта модель реализует вариант сервисной модели «VLAN на сервис».

Internet, IPTV unicast, услуга TR-069 предоставляется по принципу «VLAN на сервис».

28.2.4 Сводная таблица преобразований

Для наглядного представления приведен пример прохождения услуги с двумя метками VLAN S:C

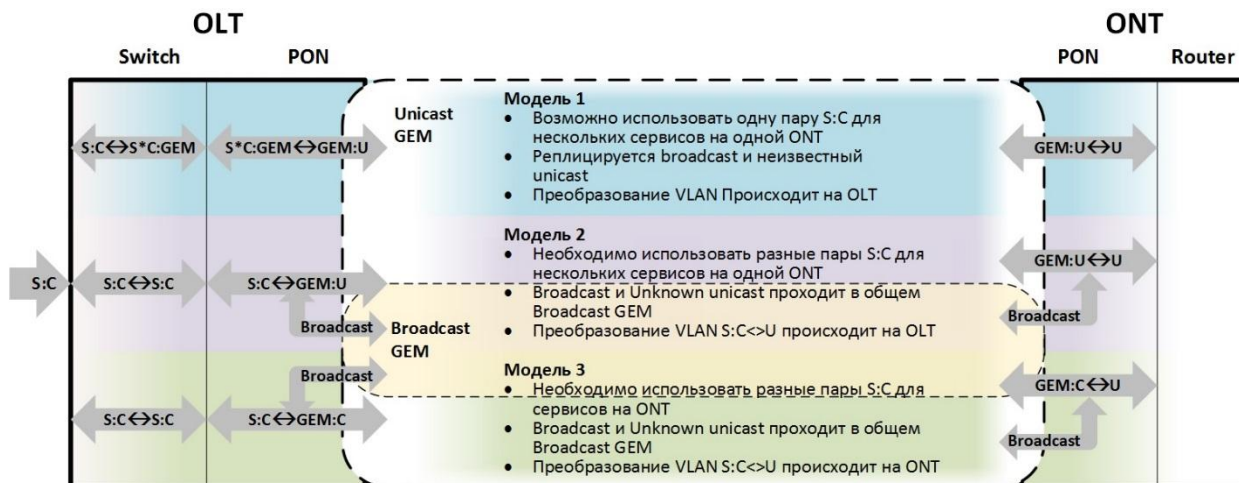


Рисунок 35 – Сводная таблица преобразований

28.3 Настройка модели

Шаг 1. Просмотреть текущую конфигурацию можно с помощью команды **show gpon olt**:

```

ma4000# show gpon olt
Block duplicated mac:          enabled
Ont block time:                5
Dhcpra shaper:                 100
Datapath:
  Model:                        modell
  Broadcast gem port:           4095
  Multicast gem port:           4094
Encryption:
  Enable:                       false
  Key update interval:          1
ONT authentication mode:        both
Auto reconfigure ont:           true
Auto reconfigure channel:       true
Auto reconfigure olt:           true
Ont sn format:                  literal
  
```

Шаг 2. Задайте модель командой **gpon olt model**:

```

ma4000# configure terminal
ma4000(config)# gpon olt model 1
  
```

Шаг 3. Примените изменения командой **commit**.

```

ma4000(config)# do commit
  
```

29 НАСТРОЙКА ONT

29.1 Введение

В этой главе описываются общие принципы настройки ONT. Дается понятие профильной части конфигурации.

Конфигурация для ONT задаётся при помощи профилей, описывающих высокоуровневое представление канала передачи данных. Действия по построению каналов выполняются автоматически. Способ построения каналов передачи данных от выбранной сервисной модели (см. главу [28 Сервисные модели предоставления услуг](#)).

Настройка ONT включает в себя: назначение профилей конфигурации и установку индивидуальных параметров ONT. Профили конфигурации позволяют настроить общие параметры для всех или некоторого диапазона ONT. Примерами профильных параметров могут быть настройки DBA, настройки VLAN-манипуляций на OLT и ONT, настройки Ethernet-портов на ONT. Индивидуальные параметры ONT позволяют задать специфические настройки для каждой ONT. К таким настройкам относятся, например, GPON-пароль, абонентский VLAN.

29.2 Общие принципы настройки

Центральным понятием при настройке ONT является услуга (service). Это понятие полностью включает в себя канал передачи данных от интерфейсов на передней панели узла доступа (см. [15 Настройка интерфейсов](#)) до пользовательских портов ONT.

Услуга задаётся двумя профилями: *cross-connect* и *dba*. Профиль *cross-connect* создаёт сервисный GEM-порт, профиль *dba* выделяет Аллос-ID для этой ONT и привязывает к Аллос-ID соответствующий GEM.

Таблица 22 – Описание профилей ONT

| Профиль | Описание |
|---------------|--|
| cross-connect | Определяет VLAN-преобразования на OLT и ONT |
| dba | Определяет параметры передачи трафика в восходящем направлении |
| shaping | Определяет ограничение трафика по услугам в нисходящем и восходящем направлениях |
| management | Определяет параметры услуги управления по TR-69 |
| ports | Задаёт группировку пользовательских портов на ONT, а также определяет параметры IGMP и multicast для пользовательских портов |
| | |

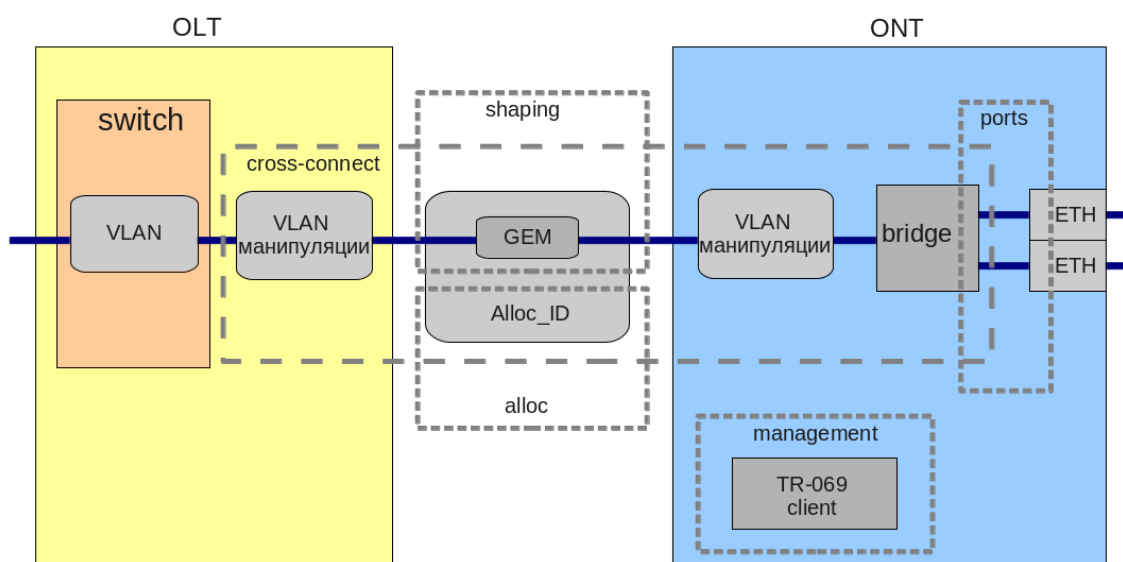


Рисунок 36 – Область действия профилей ONT

29.3 Настройка профилей ONT

29.3.1 Настройка профиля cross-connect

Шаг 1. При настройке профиля *cross-connect* в первую очередь нужно указать, будет ли услуга *routed* (проходить через маршрутизатор ONT) или *bridged* (подключена по мостовой схеме), за что отвечает параметр **model**.

Шаг 2. Затем необходимо выбрать тип услуги, за что отвечает параметр **type**. Для некоторых типов услуг необходимо задать параметр **iphost-eid**, позволяющий выбрать определенный экземпляр IP-интерфейса на ONT.

Шаг 3. Настройка VLAN для кросс-коннекта задаётся параметрами: **tag-mode**, **outer vid**, **outer-cos**, **inner-vid**, **u-vid**, **u-cos**.

Шаг 4. **tag-mode** отвечает за включение режима Q-in-Q в восходящем направлении. **outer-vid**, **outer-cos** и **inner-vid** задают соответственно внешнюю и внутреннюю метку в режиме Q-in-Q. При этом значение поля CoS для внутренней метки копируется из внешней. Если Q-in-Q не используется, то действительны только параметры **outer-vid**, **outer-cos**. Параметры **u-vid** и **u-cos** позволяют задать метку, которая будет использоваться на стороне ONT.

Шаг 5. Параметр **mac-table-entry-limit** позволяет задать ограничение на число записей в таблице MAC-адресов на OLT для этой услуги.

Шаг 6. Параметр **priority-queue** позволяет распределить услуги, работающие в одном T-CONT, по очередям с приоритетами (при поддержке этого механизма на ONT).

29.3.2 Настройка профиля DBA

В этом профиле настраиваются параметры *dynamic bandwidth allocation (DBA)*. С помощью этих настроек возможно задание любого из T-CONT type, описанных в G.984.3.

Шаг 1. Сначала необходимо выбрать **service-class**, определяющий базовый алгоритм DBA.

Шаг 2. Далее необходимо настроить **status-reporting**, определяющий тип отчёта о состоянии очередей ONT.

Шаг 3. Параметрами **fixed-bandwidth**, **guaranteed-bandwidth**, **besteffort-bandwidth** задаются соответственно фиксированная, гарантированная и максимальная полосы.

Процедура настройки DBA подробно рассмотрена в главе [30 Настройка DBA](#).

29.3.3 Настройка профиля shaper

При настройке данного профиля возможно задание ограничений на восходящий и нисходящий потоки по услугами.

Шаг 1. В нисходящем направлении ограничение работает на OLT по алгоритму *policing*. Возможно использование либо одного полисера на все услуги одновременно, либо для каждой услуги отдельно. Это поведение задаётся параметром **one-policer**. При использовании одного полисера на все услуги настраивается только **policer 0**, в противном случае настраиваются полисеры по всем услугам.

Шаг 2. В восходящем направлении ограничение работает на ONT по алгоритму *shaping*. При этом есть возможность задать как общий шейпер, так и отдельные для типов трафика unicast, multicast и broadcast (функциональность ONT).

29.3.4 Настройка профиля ports

В профиле *ports* есть возможность задать группировку пользовательских портов на ONT. Также в этом профиле находятся настройки IGMP и multicast, так как эти параметры настраиваются для каждого порта индивидуально.

Возможна настройка до 4-х Ethernet-портов и виртуального порта VEIP, являющегося связующим звеном между OMCI-доменом и RG-доменом ONT.

Шаг 1. Группировка Ethernet-портов осуществляется с помощью параметра **bridge group**. Специальное значение 0 означает привязку порта к RG-домену (маршрутизатору). Остальные значения подразумевают привязку порта к OMCI-домену, что означает, что порт может быть напрямую использован с OLT для построения канала передачи данных.

Шаг 2. Настройка IGMP и multicast подробно рассмотрена в [главе 33 Настройка Multicast](#).

29.3.5 Настройка профиля management

Профиль *management* позволяет задать специальные параметры для управления по протоколу TR-069, а именно настройки TR-клиента на ONT.

Шаг 1. Параметр **enable-omci-configuration** позволяет выбрать способ конфигурации параметров TR-клиента: автоматически через DHCP (в этом случае больше никакие параметры этого профиля не используются) либо через OMCI с использованием настроек этого профиля.

Шаг 2. Параметр **url** соответствует адресу сервера автоконфигурации (ACS), параметры **username** и **password** задают параметры доступа к ACS.

Настройка управления по протоколу TR-069 описана в главе [35 Настройка управления по протоколу TR-069](#).

29.4 Последовательность настройки ONT

На рисунке 37 представлена пошаговая последовательность настройки ONT.

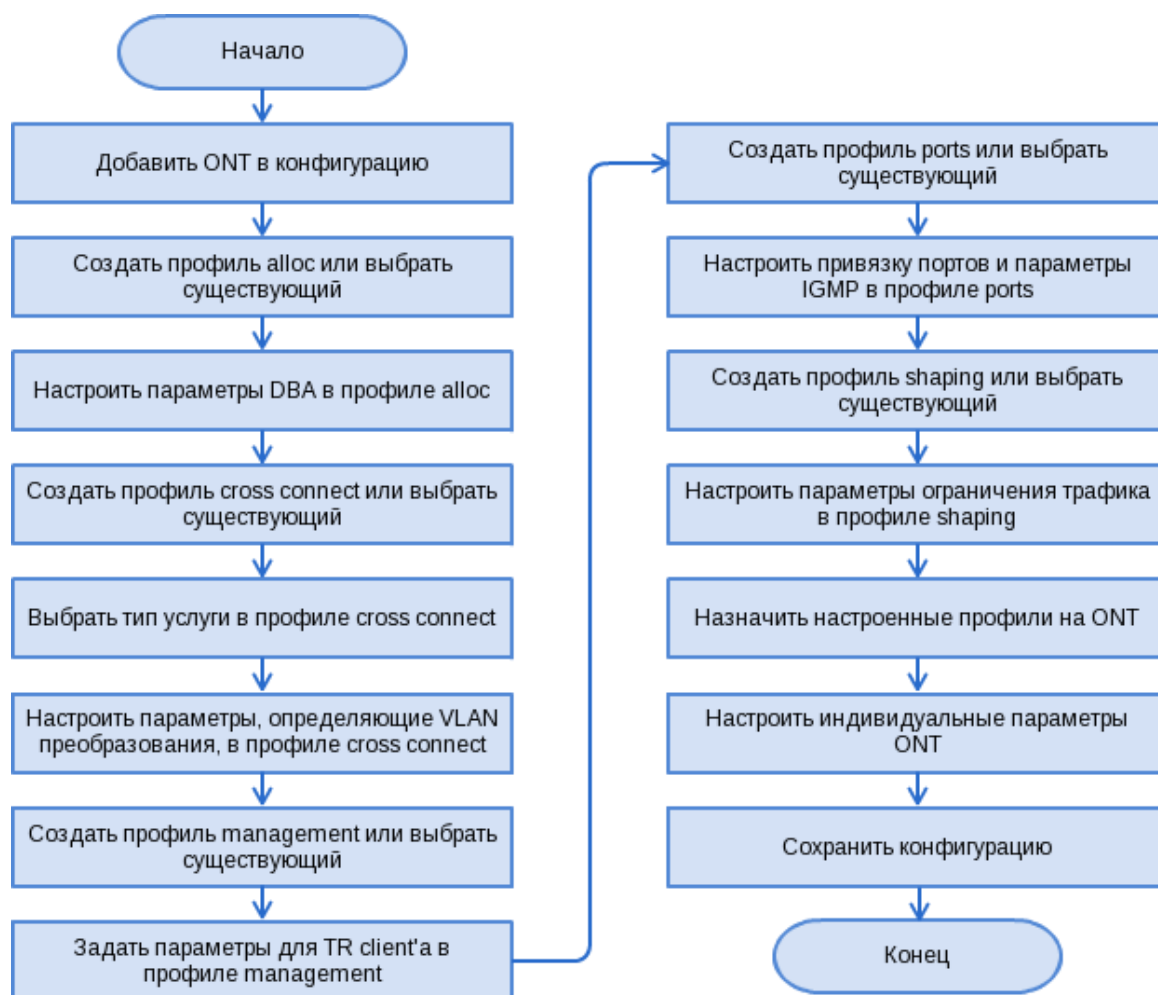


Рисунок 37 – Последовательность настройки ONT

Шаг 1. Перед началом настройки ONT необходимо добавить его в конфигурацию OLT. Добавление и конфигурирование ONT не требует его физического подключения к OLT. Просмотреть список неактивированных ONT можно при помощи команды **show interface ont unactivated**.

```

ma4000# show interface ont 0/0/0 unactivated
Slot 0 GPON-port 0 has no unactivated ONTs
Slot 0 total ONT count: 0
  
```

Шаг 2. Для того чтобы задать параметры ONT, перейдите в соответствующий view командой **interface ont**. Задайте серийный номер ONT, пароль или их комбинацию.

```

ma4000# configure terminal
  
```

```
ma4000(config)# interface ont 0/0/0
ma4000(config)(if-ont-0/0/0)# serial ELTX5C00008C
ma4000(config)(if-ont-0/0/0)# password 0000000000
```

Шаг 3. Примените конфигурацию командой **commit**.

```
ma4000(config)(if-ont-0/0/0)# do commit
```

Шаг 4. В начальной конфигурации OLT имеются предустановленные профили для ONT, которые будут автоматически назначены на ONT. Просмотрите конфигурацию ONT командой **do show interface ont 0/0/0 configuration**.

```
ma4000(config)(if-ont-0/0/0)# do show interface ont 0/0/0 configuration

-----
[ONT0/0] configuration
-----

Description:                ''
Status:                     UP
Serial:                     000000000000000000
Password:                   ''
Fec up:                     false
Downstream broadcast:      true
Ber interval:              100000
Ber update period:        60
Rf port state:             no change
Omc error tolerant:       false
Service [0]:
  Profile cross connect:   crossconnect-00   ONT Profile
Cross Connect 0
  Profile dba:             dba-00           ONT Profile
DBA 0
Service [1]:
  Profile cross connect:   unassigned
  Profile dba:            unassigned
Service [2]:
  Profile cross connect:   unassigned
  Profile dba:            unassigned
Service [3]:
  Profile cross connect:   unassigned
  Profile dba:            unassigned
Service [4]:
  Profile cross connect:   unassigned
  Profile dba:            unassigned
Service [5]:
  Profile cross connect:   unassigned
  Profile dba:            unassigned
Service [6]:
  Profile cross connect:   unassigned
  Profile dba:            unassigned
Service [7]:
  Profile cross connect:   unassigned
  Profile dba:            unassigned
Profile shaping:          shaping-00       ONT Profile
Shaping 0
Profile ports:           ports-00       ONT Profile
Ports 0
Profile management:     management-00   ONT Profile
Management 0
Profile scripting:      unassigned
Custom model:          none
Template:              unassigned
```

29.4.1 Модель 1

Настроим канал передачи данных, основанный на модели 1, представляющей собой реализацию принципа "VLAN на абонента". На рисунке 38 показана конфигурация двух абстрактных услуг с абонентской C-VLAN 200 и U-VLAN 10 и 11 на каждую услугу соответственно.

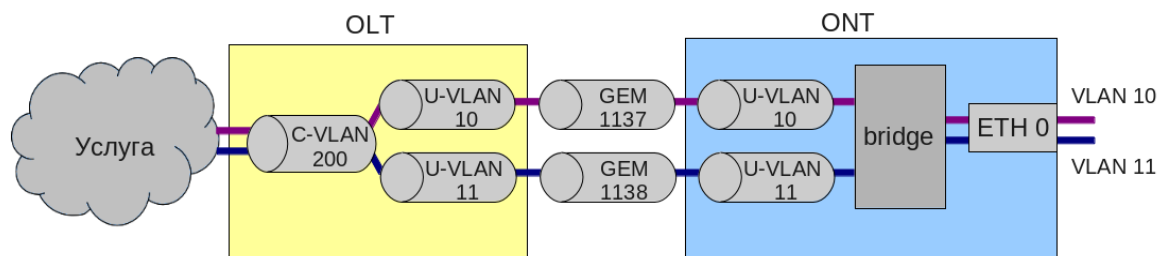


Рисунок 38 – Абстрактное представление услуги по model1

Шаг 1. Назначьте модель предоставления услуг:

```
ma4000# configure terminal
ma4000(config)# gpon olt model 1
```

Шаг 2. Создайте профиль *cross-connect* с именем **Service1** для настройки первой услуги. Настройте bridged-услугу с указанием bridged-группы, с которой будет связан порт ONT, и задайте U-VLAN с помощью команды **set u-vid** (в нашем случае он равен 10 для первой услуги):

```
ma4000(config)# profile cross-connect Service1
ma4000(config-cross-connect) ("Service1")# bridge
ma4000(config-cross-connect) ("Service1")# bridge group 1
ma4000(config-cross-connect) ("Service1")# user vid 10
```

Шаг 3. Проверьте сделанные изменения:

```
ma4000(config-cross-connect) ("service1")# do show profile cross-connect service1
Name:                                     'service1'
Description:                             'ONT Profile Cross Connect 1'
Model:                                    ont
Bridge group:                             1
Tag mode:                                 single-tagged
Outer vid:                                 1
Outer cos:                                 unused
Inner vid:                                 -
U vid:                                     10
U cos:                                     unused
Mac table entry limit:                    unlimited
Type:                                     general
IP host index:                             0
Priority queue:                             0
```

Шаг 4. По аналогии создайте еще один профиль *cross-connect* с именем **Service2** для второй услуги и настройте его с **U-VLAN 11**:

```
ma4000(config)# profile cross-connect Service2
ma4000(config-cross-connect) ("Service2")# bridge
ma4000(config-cross-connect) ("Service2")# bridge group 1
ma4000(config-cross-connect) ("Service2")# user vid 11
```

Шаг 5. Проверьте внесенные изменения:

```
ma4000(config-cross-connect) ("service2")# do show profile cross-connect service2
Name:                               'service2'
Description:                         'ONT Profile Cross Connect 2'
Model:                               ont
Bridge group:                       1
Tag mode:                           single-tagged
Outer vid:                           1
Outer cos:                           unused
Inner vid:                           -
U vid:                               untagged
U cos:                               unused
Mac table entry limit:              unlimited
Type:                               general
Iphost eid:                          0
Priority queue:                      0
```

Шаг 6. Задайте параметры DBA. Для этого необходимо создать профиль *dba* и назначить соответствующие параметры. В нашем примере установим значение гарантированной полосы пропускания:

```
ma4000(config)# profile dba AllServices
ma4000(config-dba) ("AllServices")# bandwidth guaranteed 500
```

Шаг 7. Проверьте сделанные изменения:

```
ma4000(config-dba) ("AllServices")# do show profile dba AllServices
Name:                               'AllServices'
Description:                         'ONT Profile DBA 2'
Dba:
  Sla data:
    Service class:                   type5
    Status reporting:                 nsr
    Alloc size:                       0
    Alloc period:                     0
    Fixed bandwidth:                  0
    Guaranteed bandwidth:              500
    Besteffort bandwidth:              1244000
```

Шаг 8. Свяжите *bridge group* с портом ONT. Для этого создайте профиль *ports* и задайте параметру **bridge group** значение **1** для порта **eth 0**:

```
ma4000(config)# profile ports Ports1
ma4000(config-ports) ("Ports1")# port 0 bridge group 1
```

Шаг 9. Проверьте внесенные изменения:

```
ma4000(config-ports) ("Ports1")# do show profile ports Ports1
Name:                               'Ports1'
Description:                         'ONT Profile Ports 2'
Multicast IP version:                 IPv4
Icmp settings:
  Version:                           IGMP v3
  Mode:                               snooping
  Immediate leave:                   false
  Robustness:                         2
  Querier ip:                         0.0.0.0
  Query interval:                     125
  Query response interval:            100
```

```

Last member query interval:          30
Mld settings:
  Version:                           MLD v2
  Mode:                               snooping
  Immediate leave:                   false
  Robustness:                         2
  Querier ipv6:                      ::
  Query interval:                     125
  Query response interval:            100
  Last member query interval:         10
Veip:
  Multicast enable:                   false
  Multicast port settings:
    Upstream igmp vid:                1
    Upstream igmp prio:                0
    Upstream igmp tag control:         pass
    Downstream multicast vid:          1
    Downstream multicast prio:         0
    Downstream multicast tag control:   pass
    Max groups:                        0
    Max multicast bandwidth:           0
Port [0]:
  Speed:                              auto
  Duplex:                              auto
  Bridge group:                        1
  Spanning tree for bridge group:      false
  Multicast enable:                    false
  Multicast port settings:
    Upstream igmp vid:                1
    Upstream igmp prio:                0
    Upstream igmp tag control:         pass
    Downstream multicast vid:          1
    Downstream multicast prio:         0
    Downstream multicast tag control:   pass
    Max groups:                        0
    Max multicast bandwidth:           0
  Shaper downstream:
    Enable:                            false
    Committed rate:                    1000000
  Shaper upstream:
    Enable:                             false
    Committed rate:                    1000000

```

Шаг 10. Назначьте созданные профили на ONT:

```

ma4000(config)# interface ont 0/0/0
ma4000(config)(if-ont-0/0/0)# service 0 profile dba AllServices
ma4000(config)(if-ont-0/0/0)# service 0 profile cross-connect Service1
ma4000(config)(if-ont-0/0/0)# service 1 profile dba AllServices
ma4000(config)(if-ont-0/0/0)# service 1 profile cross-connect Service2
ma4000(config)(if-ont-0/0/0)# profile ports Ports1
ma4000(config)(if-ont-0/0/0)# do show interface ont 0/0/0 configuration

-----
[ONT0/0/0] configuration
-----

Description:                          ''
Status:                                UP
Serial:                                0000000000000000
Password:                              ''
Fec up:                                false
Downstream broadcast:                  true
Ber interval:                          100000
Ber update period:                     60
Rf port state:                         no change
Omci error tolerant:                   false
Service [0]:

```

```

        Profile cross connect:          Servicel          ONT Profile
Cross Connect 4
        Profile dba:                    AllServices      ONT Profile
DBA 2
    Service [1]:
        Profile cross connect:          Service2         ONT Profile
Cross Connect 3
        Profile dba:                    AllServices      ONT Profile
DBA 2
    Profile shaping:                    shaping-00       ONT Profile
Shaping 0
    Profile ports:                      Ports1          ONT Profile
Ports 1
    Profile management:                 management-00   ONT Profile
Management 0
    Profile scripting:                  unassigned
Custom model:                          none
Template:                               unassigned

```

Шаг 11. Исходя из принципа «VLAN на абонента» необходимо назначить C-VLAN на данный ONT (абонента). Назначьте **C-VLAN 200** на обе услуги командой **set custom cross-connect:**

```

ma4000(config)(if-ont-0/0/0)# service 0 custom cvid 200
ma4000(config)(if-ont-0/0/0)# service 1 custom cvid 200
ma4000(config)(if-ont-0/0/0)# do show interface ont 0/0/0 configuration

-----
[ONT0/0/0] configuration
-----

Description:          ''
Status:               UP
Serial:               0000000000000000
Password:             ''
Fec up:               false
Downstream broadcast: true
Ber interval:         100000
Ber update period:   60
Rf port state:       no change
OmcI error tolerant: false
Service [0]:
    Profile cross connect:          Servicel          ONT Profile
Cross Connect 4
    Profile dba:                    AllServices      ONT Profile
DBA 2
    Custom vlan:                    200
    Custom CoS:                     unused
Service [1]:
    Profile cross connect:          Service2         ONT Profile
Cross Connect 3
    Profile dba:                    AllServices      ONT Profile
DBA 2
    Custom vlan:                    200
    Custom CoS:                     unused
...

```

Шаг 12. Примените сделанные изменения командой **commit**.

```
ma4000(config)(if-ont-0/0/0)# do commit
```

Шаг 13. Настройте **VLAN 200** в **switch view**, подробное описание приведено в главе [13](#) **Настройка VLAN:**

```
ma4000# configure terminal
```

```

ma4000(config)# vlan 200
ma4000(vlan-200)# tagged front-port 1/0
ma4000(vlan-200)# tagged slot-channel 0
ma4000(vlan-200)# tagged plc-pon-port 0/0-7
ma4000(vlan-200)# tagged plc-slot-channel 0/0
ma4000(vlan-200)# exit
ma4000(vlan-200)# do commit

```

29.4.2 Модель 2

Настройка модели 2 аналогична настройке модели 3. Абстрактное представление услуги описано в пункте 28.2.2.

29.4.3 Модель 3

Сервисная модель, попадающая под структуру модели 3, представляет собой реализацию принципа «VLAN на сервис». На рисунке 39 показана настройка одной абстрактной услуги с S-VLAN 30.

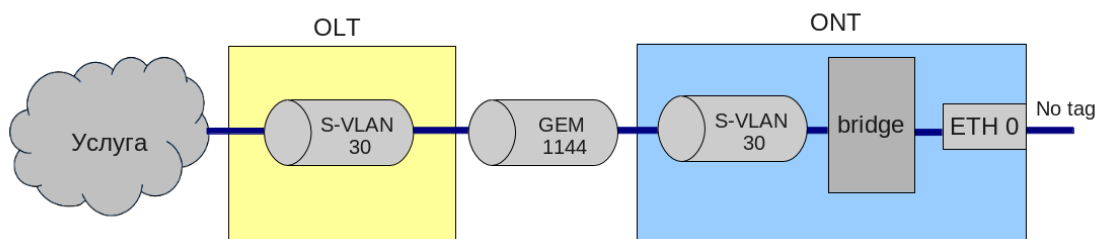


Рисунок 39 – Абстрактное представление услуги по model3

Шаг 1. Назначьте модель предоставления услуг:

```

ma4000# configure terminal
ma4000(config)# gpon olt model 3

```

Шаг 2. Создайте профиль *cross-connect* с именем **Service3** для настройки услуги. Настройте bridged-услугу с указанием bridged-группы, с которой будет связан порт ONT:

```

ma4000(config)# profile cross-connect Service3
ma4000(config-cross-connect) ("Service3")# bridge
ma4000(config-cross-connect) ("Service3")# bridge group 1

```

Шаг 3. Для назначения S-VLAN используйте команду **outer vid 30**:

```

ma4000(config-cross-connect) ("Service3")# outer vid 30

```

Шаг 4. Задайте U-VID, чтобы иметь untagged-трафик на выходе с порта ONT:

```

ma4000(config-cross-connect) ("Service3")# user vid untagged

```

Шаг 5. Проверьте сделанные изменения:

```

ma4000(config-cross-connect) ("Service3")# do show profile cross-connect Service3

```

```
Name: 'Service3'
Description: 'ONT Profile Cross Connect 3'
Model: ont
Bridge group: 1
Tag mode: single-tagged
Outer vid: 30
Outer cos: unused
Inner vid: -
U vid: untagged
U cos: unused
Mac table entry limit: unlimited
Type: general
IP host index: 0
Priority queue: 0
```

Шаг 6. Задайте параметры DBA. Для этого необходимо создать профиль *dba* и назначить соответствующие параметры. В нашем примере установим значение гарантированной полосы пропускания:

```
ma4000(config)# profile dba AllServices
ma4000(config-dba) ("AllServices")# bandwidth guaranteed 500
```

Шаг 7. Проверьте сделанные изменения.

```
ma4000(config-dba) ("AllServices")# do show profile dba AllServices
Name: 'AllServices'
Description: 'ONT Profile DBA 2'
Dba:
  Sla data:
    Service class: type5
    Status reporting: nsr
    Alloc size: 0
    Alloc period: 0
    Fixed bandwidth: 0
    Guaranteed bandwidth: 500
    Besteffort bandwidth: 1244000
```

Шаг 8. Свяжите bridge group с портом ONT. Для этого создайте профиль *ports* и задайте параметру **bridge group** значение **1** для порта **eth 0**:

```
ma4000(config)# profile ports Ports1
ma4000(config-ports) ("Ports1")# port 0 bridge group 1
```

Шаг 9. Проверьте сделанные изменения.

```
ma4000(config-ports) ("Ports1")# do show profile ports Ports1
Name: 'Ports1'
Description: 'ONT Profile Ports 1'
...
Port [0]:
  Bridge group: 1
  Spanning tree for bridge group: false
  Multicast enable: false
  Multicast port settings:
    Upstream igmp vid: 1
    Upstream igmp prio: 0
    Upstream igmp tag control: pass
    Downstream multicast vid: 1
    Downstream multicast prio: 0
    Downstream multicast tag control: pass
```

```

Max groups: 0
Max multicast bandwidth: 0
Shaper downstream:
  Enable: false
  Committed rate: 1000000
Shaper upstream:
  Enable: false
  Committed rate: 1000000
...

```

Шаг 10. Назначьте созданные профили на ONT.

```

ma4000(config)# interface ont 0/0/1
ma4000(config)(if-ont-0/0/1)# service 0 profile dba AllServices
ma4000(config)(if-ont-0/0/1)# service 0 profile cross-connect Service1
ma4000(config)(if-ont-0/0/1)# profile ports Ports1
ma4000(config)(if-ont-0/0/1)# do show interface ont 0/0/1 configuration

-----
[ONT0/0/1] configuration
-----

Description: ''
Status: UP
Serial: 00000000000000000000
Password: '000000000000'
Fec up: false
Downstream broadcast: true
Ber interval: 100000
Ber update period: 60
Rf port state: no change
Omci error tolerant: false
Service [0]:
  Profile cross connect: Service1 ONT Profile
Cross Connect 4
  Profile dba: AllServices ONT Profile
DBA 2
  Profile shaping: shaping-00 ONT
Profile Shaping 0
  Profile ports: Ports1 ONT Profile
Ports 1
  Profile management: management-00 ONT Profile
Management 0
  Profile scripting: unassigned
Custom model: none
Template: unassigned

```

Шаг 11. Примените сделанные изменения командой **commit**.

```
ma4000(config)(if-ont-0/0/1)# do commit
```

Шаг 12. Настройте **S-VLAN 30** в **switch view**, подробное описание приведено в главе [13](#) **Настройка VLAN**:

```

ma4000# configure terminal
ma4000(config)# vlan 30
ma4000(vlan-30)# tagged front-port 1/0
ma4000(vlan-30)# tagged slot-channel 0
ma4000(vlan-30)# tagged plc-pon-port 0/0-7
ma4000(vlan-30)# tagged plc-slot-channel 0/0
ma4000(vlan-30)# exit
ma4000(vlan-30)# do commit

```

29.5 Настройка туннелирования

Обычные профили с tag-mode single-tag и double-tag ставят целью преобразование трафика, идущего в gem с меткой user vid или untagged, в трафик с метками outer vid или outer:inner vid соответственно.

На моделях 2 и 3 возможна настройка туннелирования трафика, что позволяет расширить спектр возможных схем применения GPON на сети оператора.

Применение профилей с tag-mode selective-tunnel позволяет **добавить** метку к пришедшим пакетам с определенным набором меток user vid. Профили с tag-mode tunnel позволяют **добавить** метку к пришедшему пакету с любыми метками user-vid.

В качестве примера использования рассмотрим следующую схему и способ её настройки.

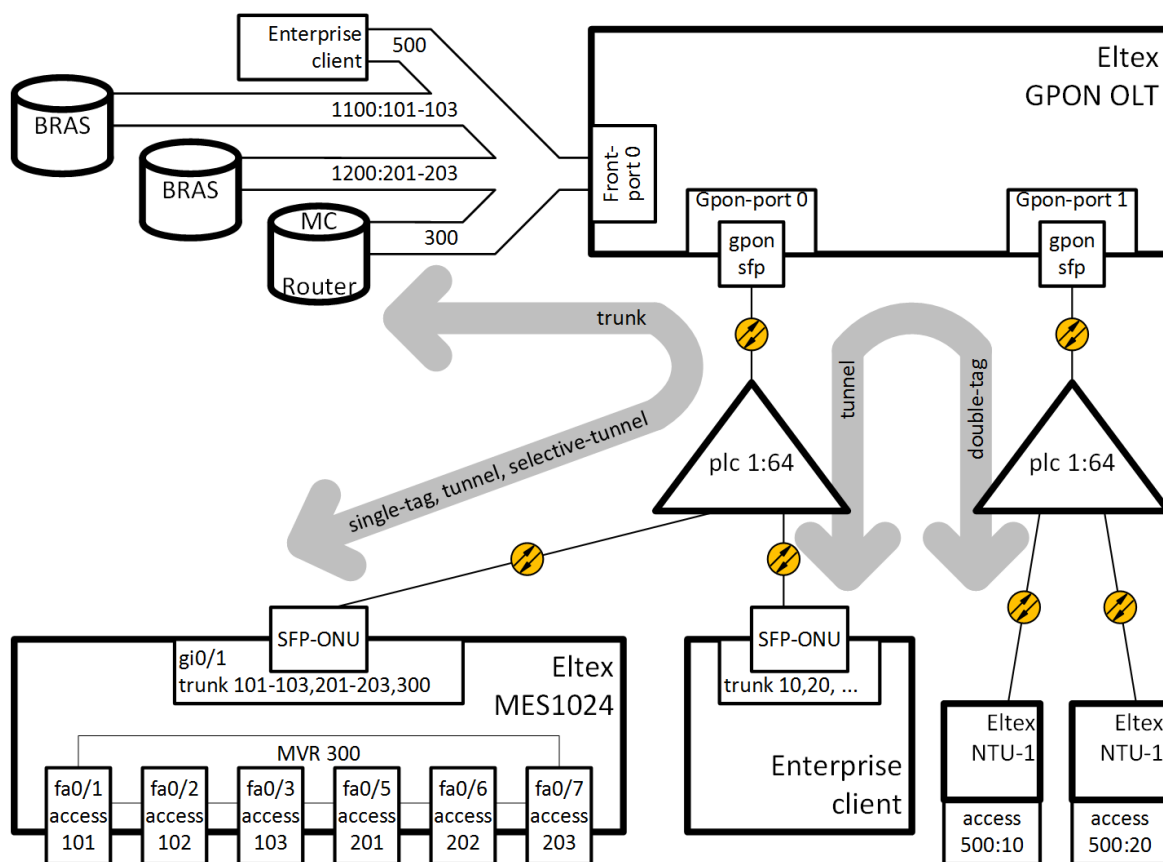


Рисунок 40 - Схема организации связи

На uplink OLT приходят VLAN 300 (multicast) и QinQ VLAN 1100 и 1200 (интернет). Необходимо пропустить их до коммутатора, включенного в OLT через SFP-ONU. Кроме того, к сплиттеру чрез SFP-ONU подключен корпоративный клиент, передающий произвольный набор VLAN, которые необходимо пропустить до удалённых точек, сняв метку этих VLAN на LAN-порту ONT. На сети оператора выбрана VLAN 500 для организации туннеля для этого клиента.

Рассмотрим порядок настройки OLT для организации вышеописанной схемы.

Шаг 1. Настройте коммутатор.

```
interface plc-pon-port 0/0
  bridging to plc-pon-port 0/1
exit
interface plc-pon-port 0/1
  bridging to plc-pon-port 0/0
exit
vlan 300
  name VLAN0300
  tagged plc-pon-port 0/0
  tagged front-port 1/0
exit
vlan 500
  name VLAN0500
  tagged plc-pon-port 0/0
  tagged plc-pon-port 0/1
  tagged front-port 1/0
exit
vlan 1100
  name VLAN1100
  tagged plc-pon-port 0/0
  tagged front-port 1/0
exit
vlan 1200
  name VLAN1200
  tagged plc-pon-port 0/0
  tagged front-port 1/0
exit
```

Шаг 2. Настройте профили cross-connect.

```
profile cross-connect "cc-tunnel"
bridge
bridge group "10"
tag-mode tunnel
exit
profile cross-connect "cc-selecttunnel"
bridge
bridge group "10"
tag-mode selective-tunnel
exit
profile cross-connect "cc-single"
bridge
bridge group "10"
user vid "300"
exit
profile cross-connect "cc-double"
bridge
bridge group "10"
tag-mode double-tagged
exit
```

Шаг 3. Настройте профили ports.

```
profile ports "bridge-10"
port 0 bridge group "10"
exit
```

Шаг 4. Настройте профиль address-table, указав в нём VLAN, используемые для туннелей, и назначьте его на груп-порты.

```
profile address-table "at-tunnel"
s-vlan 1100 use c-vlan
s-vlan 1200 use c-vlan
s-vlan 500 use c-vlan
```

```
exit interface gpon-port 0/0
profile address-table "at-tunnel"
exit
interface gpon-port 0/1
profile address-table "at-tunnel"
exit
```

Шаг 5. Настройте SFP-ONU, которая будет использоваться для подключения коммутатора.

```
interface ont 0/0/0
serial "454C545300000001"
service 0 profile cross-connect "cc-tunnel"
service 0 profile dba "dba-00"
service 1 profile cross-connect "cc-selecttunnel"
service 1 profile dba "dba-00"
service 2 profile cross-connect "cc-single"
service 2 profile dba "dba-00"
profile ports "bridge-10"
service 0 custom svid "1100"
service 1 custom svid "1200"
service 1 selective-tunnel uvid 201-203
service 2 custom svid "300"
```

Шаг 6. Настройте SFP-ONU, которая будет использоваться для подключения корпоративного клиента.

```
interface ont 0/0/1
serial "454C545300000002"
service 0 profile cross-connect "cc-tunnel"
service 0 profile dba "dba-00"
profile ports "bridge-10"
service 0 custom svid "500"
```

Шаг 7. Настройте ONT, которые будут использоваться для подключения удалённых офисов.

```
interface ont 0/1/0
serial "454C545800000002"
service 0 profile cross-connect "cc-double"
service 0 profile dba "dba-00"
profile ports "bridge-10"
service 0 custom cvid "10"
service 0 custom svid "500"
exit
interface ont 0/1/1
serial "454C545800000003"
service 0 profile cross-connect "cc-double"
service 0 profile dba "dba-00"
profile ports "bridge-10"
service 0 custom cvid "20"
service 0 custom svid "500"
```



Количество uvid, обрабатываемых во всех сервисах selective-tunnel на одной ONT – не более 42-х.

VLAN, задействованные для туннельных сервисов, не могут быть задействованы для сервисов другого типа в пределах одного gpon-канала.

Сервис tunnel конфигурируется на ONT в последнюю очередь, поэтому user-vid, которые используются другими сервисами, не будут обрабатываться сервисом tunnel.

Трафик, идущий с произвольной меткой user-vid, не должен содержать

дополнительных меток 802.1q. Такой трафик будет отклонен любым сервисом, под который попадает данный user-vid.

Нельзя использовать одновременно double-tagged и tunnel сервисы на одном терминале.

Не рекомендуется использовать нетегированный трафик для туннелирования.

30 НАСТРОЙКА DBA

30.1 Введение

В данной главе рассматривается процедура настройки параметров DBA для ONT.

В технологии GPON все ONT, находящиеся на одном GPON-канале, используют общую среду передачи данных (волокно). Необходим механизм, который бы обеспечивал передачу данных от всех ONT без коллизий. Такой механизм, называемый *dynamic bandwidth allocation (DBA)*, на OLT обеспечивает выделение временных интервалов на передачу трафика для ONT.

Логической единицей, с которой работает алгоритм DBA, является *Alloc-ID* (аллокация), которой соответствует T-CONT (traffic container) на стороне ONT. Параметры передачи трафика (частота и размеры окна для передачи) настраиваются на каждую Alloc-ID (T-CONT) отдельно, такие параметры называются *service level agreement (SLA)*.

В G.984.3 приводятся несколько вариантов комбинаций параметров SLA, названные T-CONT type. Выделяют следующие типы T-CONT:

- T-CONT type 1 характеризуется только фиксированной полосой (*fixed bandwidth*). Подходит для трафика, идущего с постоянной скоростью (либо имеющего очень малые колебания), который чувствителен к задержкам и jitter.
- T-CONT type 2 характеризуется только гарантированной полосой (*guaranteed bandwidth*).

Подходит для периодически возникающего трафика с чёткой верхней границей, не имеющего жёстких ограничений по задержкам и jitter.

- T-CONT type 3 характеризуется гарантированной полосой (*guaranteed bandwidth*) с возможностью выделения дополнительной полосы (*best effort*). Подходит для переменного трафика с периодическими скачками, для которого необходима гарантия некоторого уровня пропускной способности.
- T-CONT type 4 характеризуется возможностью выделения свободной полосы (*best effort*) без фиксированной или гарантированной составляющей. Подходит для переменного трафика с периодическими скачками, для которого нет необходимости в гарантиях пропускной способности.
- T-CONT type 5 характеризуется фиксированной (*fixed bandwidth*) и гарантированной составляющей (*guaranteed bandwidth*), с возможностью выделения дополнительной полосы (*best effort*). Этот тип T-CONT является обобщением всех предыдущих и подходит для большинства типов трафика.

Терминал позволяет настроить до 256 аллокаций общего назначения, 64 аллокаций для служебного OMCI трафика и 128 аллокаций типа CBR (постоянная скорость передачи) на канал. При подключении одного ONT будет выделяться одна аллокация в качестве *default allocation* (аллокации по умолчанию). Таким образом, при подключении 64-х абонентов на канал будет выделено 64 служебных аллокаций. 256 аллокаций общего назначения будет достаточно для обработки данных, но недостаточно, чтобы обработать более четырех услуг в собственной аллокации. Следует придерживаться правила $A_{max} = 256 / N - 1$, где A_{max} — максимальное количество аллокаций для пользовательских данных для одного ONT, а N — количество ONT на канал. Если расчетное количество услуг ONT превышает A_{max} , следует провести комбинацию нескольких услуг в одну аллокацию. Подробнее в разделе [30.2.2 Услуги в одном T-CONT](#).

Параметры DBA настраиваются в профиле *dba*. С помощью этих настроек возможно задание любого из T-CONT type, описанных в G.984.3. Сначала необходимо выбрать *service-class*, определяющий базовый алгоритм DBA. Далее необходимо настроить *status reporting*, определяющий тип отчёта о состоянии очередей ONT. Параметрами **fixed bandwidth, guaranteed-bandwidth, besteffort-bandwidth** задаются соответственно фиксированная, гарантированная и максимальная полосы. В таблице 23 приведено соответствия настроек профиля *dba* типам T-CONT.

Таблица 23 – Соответствие настроек профиля *dba* типам T-CONT

| | T-CONT type 1 | T-CONT type 2 | T-CONT type 3 | T-CONT type 4 | T-CONT type 5 |
|----------------------|---------------|---------------|---------------|---------------|---------------|
| service-class | cbr | voip | type5 | type5 | type5 |
| status-reporting | - | + | + | + | + |
| fixed-bandwidth | + | - | - | - | + |
| guaranteed-bandwidth | - | + | + | - | + |
| besteffort-bandwidth | - | - | + | + | + |

Правила назначения профилей *dba*:

- При назначении профиля *dba* на услугу на ONT для этого ONT на стороне OLT создаётся Alloc-ID, на стороне ONT настраивается соответствующий T-CONT.
- Если на разные ONT назначить один и тот же профиль, то для каждого ONT будет создана своя Alloc-ID, при этом параметры этих аллокаций будут одинаковыми.
- Если на один ONT на разные услуги назначить один и тот же профиль *alloc*, то эти услуги будут работать в одной аллокации.
- Если на один ONT на разные услуги назначить разные профили *dba*, эти услуги будут работать в разных аллокациях, число создаваемых Alloc-ID для ONT равно числу назначенных для него профилей *alloc*.

30.2 Назначение профилей DBA

30.2.1 Услуги в разных T-CONT

Для ONT на OLT будут выделены две *Alloc-ID*. Услуги будут работать каждая в своей аллокации. Аллокациям будут соответствовать два T-CONT со стороны ONT.

Шаг 1. Необходимо для одной ONT иметь две услуги в разных T-CONT. Для этого определите два профиля *dba* командой **profile dba**:

```
ma4000# configure terminal
ma4000(config)# profile dba ServiceInternet
ma4000(config-dba) ("ServiceInternet")# exit
ma4000(config)# profile dba ServiceVoIP
ma4000(config-dba) ("ServiceVoIP")# exit
```

Шаг 2. Назначьте профили на услуги командой **service <id> profile dba**:

```
ma4000(config) (if-ont-0/0/0)# service 0 profile dba ServiceInternet
ma4000(config) (if-ont-0/0/0)# service 1 profile dba ServiceVoIP
```

Конфигурация будет выглядеть следующим образом:

```
ma4000(config)(if-ont-0/0/0)# do show interface ont 0/0/0 configuration
...
  Service [0]:
    Profile cross connect:          Service1          ONT Profile
Cross Connect 4
    Profile dba:                    ServiceInternet  ONT Profile
DBA 3
    Custom vlan:                    200
    Custom CoS:                     unused
  Service [1]:
    Profile cross connect:          Service2          ONT Profile
Cross Connect 3
    Profile dba:                    ServiceVoIP      ONT Profile
DBA 4
    Custom vlan:                    200
    Custom CoS:                     unused
...
```

Шаг 3. Примените изменения командой **commit**.

```
ma4000(config)(if-ont-0/0/0)# do commit
```

30.2.2 Услуги в одном T-CONT

Для ONT на OLT будут выделена одна Alloc-ID. На ONT будет настроен один T-CONT. Трафик нескольких услуг пойдет через него. Приоритезация трафика будет осуществляться на основе поля *priority queue* в соответствующих профилях *cross-connect*.

Шаг 1. Необходимо для ONT иметь три услуги в одном T-CONT. Для этого определите профиль *dba* командой **profile dba**.

```
ma4000(config)# profile dba AllServices
```

Шаг 2. Назначьте этот профиль на три услуги командой **service <id> profile dba**.

```
ma4000(config)(if-ont-0/0/1)# service 0 profile dba AllServices
ma4000(config)(if-ont-0/0/1)# service 1 profile dba AllServices
ma4000(config)(if-ont-0/0/1)# service 2 profile dba AllService
```

Конфигурация будет выглядеть следующим образом:

```
ma4000(config)(if-ont-0/0/1)# do show interface ont 0/0/1 configuration
...
  Service [0]:
    Profile cross connect:          Service1          ONT Profile
Cross Connect 4
    Profile dba:                    AllServices      ONT Profile
DBA 2
  Service [1]:
    Profile cross connect:          unassigned
    Profile dba:                    AllServices      ONT Profile
DBA 2
  Service [2]:
    Profile cross connect:          unassigned
```

| | | |
|--------------|-------------|-------------|
| Profile dba: | AllServices | ONT Profile |
| DBA 2 | | |
| ... | | |

Шаг 3. Примените изменения командой **commit**.

```
ma4000(config)(if-ont-0/0/1)# do commit
```

30.2.3 Один профиль на несколько ONT

Этот сценарий является типичным сценарием в большинстве случаев. Необходимо иметь одинаковые параметры DBA для одинаковых услуг на разных ONT.

Шаг 1. Определите профиль *dba* командой **profile dba**.

```
ma4000(config)# profile dba ServiceInternet
ma4000(config-dba) ("ServiceInternet") #
```

Шаг 2. Назначьте профиль на соответствующую услугу для каждого ONT командой **service <id> profile dba**.

```
ma4000(config)# interface ont 0/0/0-1
ma4000(config)(if-ont-0/0/0-1)# service 0 profile dba ServiceInternet
```

Получатся следующие конфигурации ONT:

```
ma4000(config)(if-ont-0/0/0-1)# do show interface ont 0/0/0-1 configuration

-----
[ONT0/0/0] configuration
-----

...
  Service [0]:
    Profile cross connect:          Service1          ONT Profile
Cross Connect 4
  Profile dba:                     ServiceInternet  ONT Profile
DBA 3
    Custom vlan:                   200
    Custom CoS:                    unused
...
-----
[ONT0/0/1] configuration
-----

...
  Service [0]:
    Profile cross connect:          Service1          ONT Profile
Cross Connect 4
  Profile dba:                     ServiceInternet  ONT Profile
DBA 3
...

```

Шаг 3. Примените изменения командой **commit**.

```
ma4000(config)(if-ont-0/0/0-1)# do commit
```

30.2.4 Пример назначения профилей

На двух ONT необходимо назначить три услуги: Internet, VoIP, SecurityAlarm. Есть необходимость работы VoIP в отдельной аллокации (необходима гарантия пропускной способности). Internet и SecurityAlarm могут работать в одной аллокации.

В такой конфигурации для каждого ONT на OLT выделяется по две Alloc-ID. Услуги Internet и SecurityAlarm работают в одной аллокации, услуга VoIP в другой. На каждом ONT настраивается по два T-CONT, соответствующим Alloc-ID этой ONT. Приоритезация трафика между услугами Internet и SecurityAlarm на стороне ONT осуществляется на основе значения параметра **priority-queue** в профилях *cross-connect* "ServiceInternet" и "ServiceAlarm", назначенных на услуги.

Шаг 1. Определите два профиля *dba* командой **profile dba**.

```
ma4000(config)# profile dba ServiceVoIP
ma4000(config-dba) ("ServiceVoIP")# exit
ma4000(config)# profile dba OtherServices
ma4000(config-dba) ("OtherServices")#
```

Шаг 2. Назначьте профили на соответствующие услуги для каждой ONT командой **service <id> profile dba**.

```
ma4000(config)# interface ont 0/0/0-1
ma4000(config) (if-ont-0/0/0-1)# service 0 profile dba OtherServices
ma4000(config) (if-ont-0/0/0-1)# service 1 profile dba ServiceVoIP
ma4000(config) (if-ont-0/0/0-1)# service 2 profile dba OtherServices
```

Получатся следующие конфигурации ONT:

```
ma4000(config) (if-ont-0/0/0-1)# do show interface ont 0/0/0-1 configuration
-----
[ONT0/0/0] configuration
-----
...
  Service [0]:
    Profile cross connect:           Service1           ONT Profile
Cross Connect 4
    Profile dba:                     ServiceVoIP        ONT Profile
DBA 4
    Custom vlan:                     200
    Custom CoS:                      unused
  Service [1]:
    Profile cross connect:           Service2           ONT Profile
Cross Connect 3
    Profile dba:                     ServiceVoIP        ONT Profile
DBA 4
    Custom vlan:                     200
    Custom CoS:                      unused
  Service [2]:
    Profile cross connect:           unassigned
    Profile dba:                     OtherServices      ONT Profile
DBA 5
...
-----
[ONT0/0/1] configuration
-----
...
  Service [0]:
    Profile cross connect:           Service1           ONT Profile
Cross Connect 4
```

```

Profile dba:                               ServiceVoIP    ONT Profile
DBA 4
  Service [1]:
    Profile cross connect:                  unassigned
    Profile dba:                            ServiceVoIP    ONT Profile
DBA 4
  Service [2]:
    Profile cross connect:                  unassigned
    Profile dba:                            OtherServices  ONT Profile
DBA 5
...

```

Шаг 3. Примените изменения командой **commit**.

```
ma4000(config)(if-ont-0/0/0-1)# do commit
```

30.3 Настройка параметров DBA

30.3.1 Настройка T-CONT type 1

Требуется настроить фиксированную полосу 100Mbps.

Шаг 1. Укажите тип TCONT командой **sla class**.

```

ma4000(config)# profile dba dba-00
ma4000(config-dba)("dba-00")# sla class cbr

```

Шаг 2. Укажите тип отчётов о состоянии очередей ONT командой **sla status-reporting**.

```
ma4000(config-dba)("dba-00")# sla status-reporting nsr
```

Шаг 3. Укажите параметры фиксированной полосы командой **bandwidth fixed**. Для остальных параметров полосы установите значение 0.



Значение полосы пропускания задаётся в Kbps (1000bps), при этом оно округляется до 64Kbps вниз.

```

ma4000(config-dba)("dba-00")# bandwidth fixed 100000
ma4000(config-dba)("dba-00")# bandwidth guaranteed 0
ma4000(config-dba)("dba-00")# bandwidth besteffort 0

```

Шаг 4. Проверьте установленные параметры.

```

ma4000(config-dba)("dba-00")# do show profile dba dba-00
Name:                                     'dba-00'
Description:                             'ONT Profile DBA 0'
Dba:
  Sla data:
    Service class:                         cbr
    Status reporting:                      nsr
    Alloc size:                             0
    Alloc period:                           0
    Fixed bandwidth:                       100000
    Guaranteed bandwidth:                   0
    Besteffort bandwidth:                   0

```

Шаг 5. Примените изменения командой **commit**.

```
ma4000(config-dba) ("dba-00")# do commit
```

30.3.2 Настройка T-CONT type 2

Требуется настроить гарантированную полосу 100Mbps.

Шаг 1. Укажите тип TCONT командой **sla class**.

```
ma4000(config)# profile dba dba-00
ma4000(config-dba) ("dba-00")# sla class voip
```

Шаг 2. Укажите тип отчётов о состоянии очередей ONT командой **sla status-reporting**.

```
ma4000(config-dba) ("dba-00")# sla status-reporting nsr
```

Шаг 3. Укажите параметры гарантированной полосы командой **bandwidth guaranteed**.

Для остальных параметров полосы установите значение 0.



Значение полосы пропускания задаётся в Kbps (1000bps), при этом оно округляется до 64Kbps вниз.

```
ma4000(config-dba) ("dba-00")# bandwidth fixed 0
ma4000(config-dba) ("dba-00")# bandwidth guaranteed 100000
ma4000(config-dba) ("dba-00")# bandwidth besteffort 0
```

Шаг 4. Проверьте установленные параметры.

```
ma4000(config-dba) ("dba-00")# do show profile dba dba-00
Name:                               'dba-00'
Description:                          'ONT Profile DBA 0'
Dba:
  Sla data:
    Service class:                     voip
    Status reporting:                  nsr
    Alloc size:                         0
    Alloc period:                       0
    Fixed bandwidth:                   0
    Guaranteed bandwidth:               100000
    Besteffort bandwidth:               0
```

Шаг 5. Примените изменения командой **commit**.

```
ma4000(config-dba) ("dba-00")# do commit
```

30.3.3 Настройка T-CONT type 3

Требуется настроить гарантированную полосу 100Mbps с возможностью выделения до 200Mbps.

Шаг 1. Укажите тип TCONT командой **sla class**.

```
ma4000(config)# profile dba dba-00
ma4000(config-dba) ("dba-00")# sla class type5
```

Шаг 2. Укажите тип отчётов о состоянии очередей ONT командой **sla status-reporting**.

```
ma4000(config-dba)("dba-00"># sla status-reporting nsr
```

Шаг 3. Укажите параметры гарантированной полосы командой **bandwidth guaranteed**.

Параметры дополнительной полосы укажите командой **bandwidth besteffort**. Для остальных параметров полосы установите значение 0.



Значение полосы пропускания задаётся в Kbps (1000bps), при этом оно округляется до 64Kbps вниз.

```
ma4000(config-dba)("dba-00"># bandwidth fixed 0
ma4000(config-dba)("dba-00"># bandwidth guaranteed 100000
ma4000(config-dba)("dba-00"># bandwidth besteffort 200000
```

Шаг 4. Проверьте установленные параметры.

```
ma4000(config-dba)("dba-00"># do show profile dba dba-00
Name:                               'dba-00'
Description:                         'ONT Profile DBA 0'
Dba:
  Sla data:
    Service class:                    type5
    Status reporting:                 nsr
    Alloc size:                       0
    Alloc period:                    0
    Fixed bandwidth:                 0
    Guaranteed bandwidth:             100000
    Besteffort bandwidth:             200000
```

Шаг 5. Примените изменения командой **commit**.

```
ma4000(config-dba)("dba-00"># do commit
```

30.3.4 Настройка T-CONT type 4

Требуется настроить выделение 200Mbps без предоставления гарантированной полосы.

Шаг 1. Укажите тип TCONT командой **sla class**.

```
ma4000(config)# profile dba dba-00
ma4000(config-dba)("dba-00"># sla class type5
```

Шаг 2. Укажите тип отчётов о состоянии очередей ONT командой **sla status-reporting**.

```
ma4000(config-dba)("dba-00"># sla status-reporting nsr
```

Шаг 3. Задайте параметры дополнительной полосы командой **bandwidth besteffort**.

Для остальных параметров полосы установите значение 0.



Значение полосы пропускания задаётся в Kbps (1000bps), при этом оно округляется до 64Kbps вниз.

```
ma4000(config-dba)("dba-00"># bandwidth fixed 0
ma4000(config-dba)("dba-00"># bandwidth guaranteed 0
```

```
ma4000(config-dba)("dba-00"># bandwidth besteffort 200000
```

Шаг 4. Проверьте установленные параметры.

```
ma4000(config-dba)("dba-00"># do show profile dba dba-00\  
Name: 'dba-00'  
Description: 'ONT Profile DBA 0'  
Dba:  
  Sla data:  
    Service class: type5  
    Status reporting: nsr  
    Alloc size: 0  
    Alloc period: 0  
    Fixed bandwidth: 0  
    Guaranteed bandwidth: 0  
    Besteffort bandwidth: 200000
```

Шаг 5. Примените изменения командой **commit**.

```
ma4000(config-dba)("dba-00"># do commit
```

30.3.5 Настройка T-CONT type 5

Требуется настроить фиксированную полосу 100Mbps, гарантированную 200Mbps с возможностью выделения до 1244Mbps.

Шаг 1. Укажите тип TCONT командой **sla class**.

```
ma4000(config)# profile dba dba-0  
ma4000(config-dba)("dba-00"># sla class type5
```

Шаг 2. Укажите тип отчётов о состоянии очередей ONT командой **sla status-reporting**.

```
ma4000(config-dba)("dba-00"># sla status-reporting nsr
```

Шаг 3. Укажите параметры фиксированной полосы командой **set dba sla-data fixed bandwidth**, параметры гарантированной полосы командой **set dba sla-data guaranteed bandwidth**, а также параметры дополнительной полосы командой **set dba sla-data besteffort bandwidth**.



Значение полосы пропускания задаётся в Kbps (1000bps), при этом оно округляется до 64Kbps вниз.

```
ma4000(config-dba)("dba-00"># bandwidth fixed 100000  
ma4000(config-dba)("dba-00"># bandwidth guaranteed 200000  
ma4000(config-dba)("dba-00"># bandwidth besteffort 1244000
```

Шаг 4. Проверьте установленные параметры.

```
ma4000(config-dba)("dba-00"># do show profile dba dba-00  
Name: 'dba-00'  
Description: 'ONT Profile DBA 0'  
Dba:  
  Sla data:  
    Service class: type5  
    Status reporting: nsr  
    Alloc size: 0  
    Alloc period: 0  
    Fixed bandwidth: 100000  
    Guaranteed bandwidth: 200000
```

Besteffort bandwidth:

1244000

Шаг 5. Примените изменения командой **commit**.

```
ma4000(config-dba)("dba-00"># do commit
```

31 НАСТРОЙКА RG ONT

31.1 Введение

В данной главе рассматриваются вопросы, связанные с настройкой *Residential Gateway (RG) ONT*. Вводится понятие *Bridged* и *Routed-услуг*.

Рассмотрим понятие OMCI и RG-доменов управления. Определения этих терминов даны в TR-142 Issue 2. При разговоре о доменах управления под ONT принято понимать устройства, работающие только в OMCI-домене, термином ONT/RG обозначаются устройства, имеющие оба домена управления (то есть встроенный маршрутизатор). Всё сказанное о OMCI-домене применимо как к ONT, так и ONT/RG, поэтому здесь и далее под ONT мы будем понимать именно ONT/RG. Если производится настройка ONT без RG-домена (без маршрутизатора), следует опускать пункты, касающиеся RG.

На рисунке 41 схематично представлена ONT/RG и её домены управления.

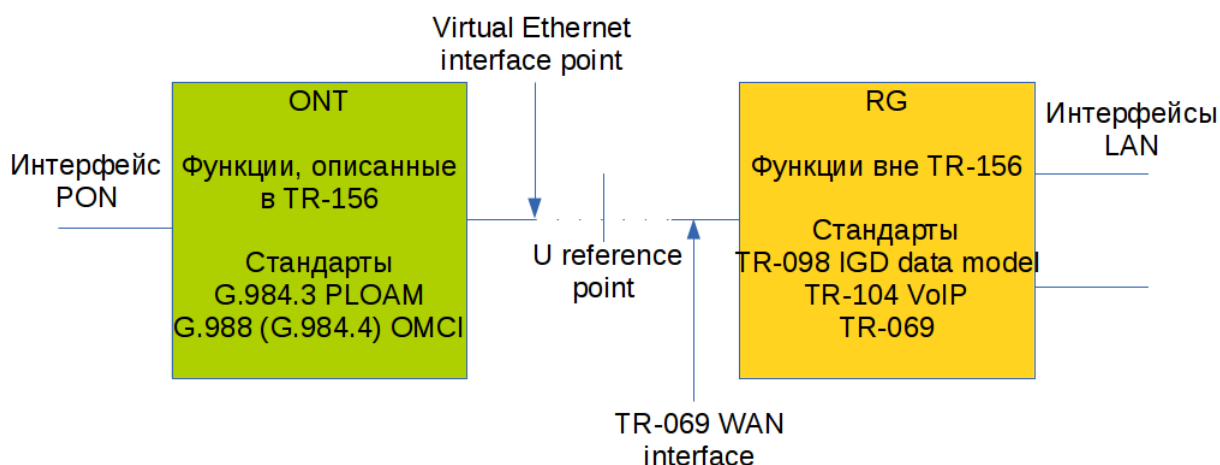


Рисунок 41 – Домены управления ONT/RG



Под *bridged-услугой* понимается услуга, для настройки которой задействован только OMCI-домен управления, то есть на ONT она полностью настраивается по протоколу OMCI. Под *routed-услугой* понимается услуга, для настройки которой задействован как OMCI-домен управления, так и RG.

Кроме настройки со стороны узла доступа для *routed-услуги* необходимо выполнить и настройку RG-домена одним из нижеперечисленных способов:

- Предустановленная конфигурация - абоненту предоставляется ONT с фиксированной конфигурацией;
- Настройка ONT локально через WEB-интерфейс;
- Настройка ONT по протоколу TR-069 при помощи сервера автоконфигурации (ACS).



Обратитесь к производителю ONT для получения информации о настройке RG-домена.

Подключение ONT-части к RG производится через Virtual Ethernet interface point (VEIP), со стороны RG этому интерфейсу соответствует TR-069 WAN interface (описан в TR-098). В системе параметров узла доступа VEIP представлен как виртуальный порт, настройка которого производится аналогично Ethernet-портам в профиле *ports*.

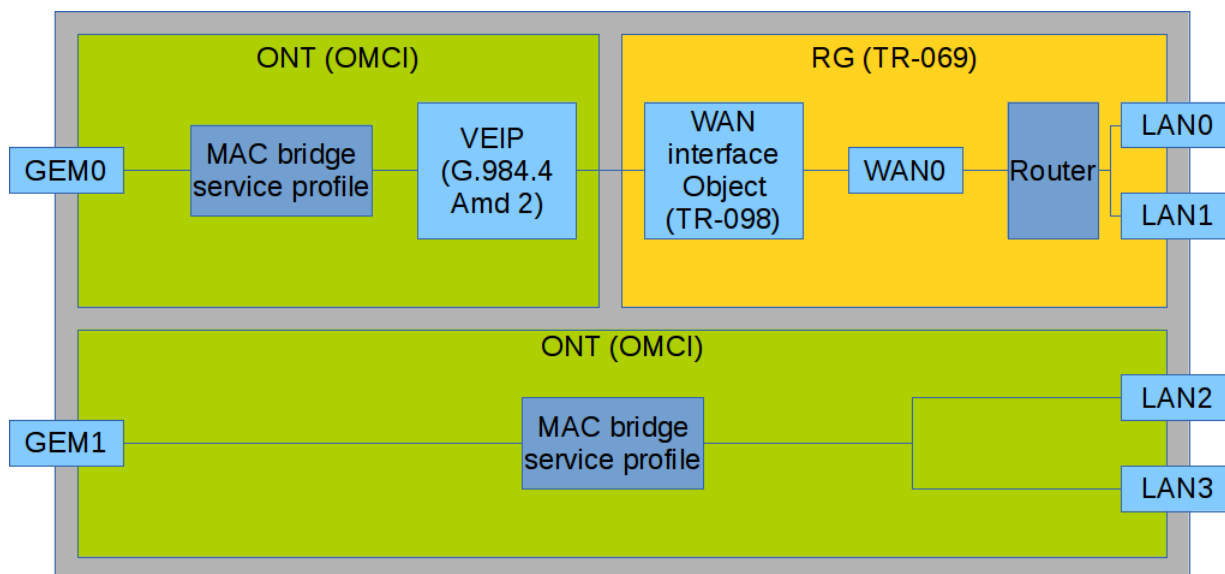


Рисунок 42 – Конфигурация услуг в доменах ONT и RG

На рисунке 42 представлены две услуги (каждая услуга представлена на стороне ONT GEM-портом), одна из которых является routed-услугой и использует как OMCI, так и RG-домен управления, другая является bridged-услугой, и её настройка осуществляется только с помощью OMCI. Конфигурация, выполняемая узлом доступа, включает в себя настройку bridge-интерфейсов (на схеме области с зелёной заливкой), а также распределение LAN-портов между доменами управления.

Привязка услуги к тому или иному домену управления осуществляется в профиле *cross-connect* параметром **bridge**. Установка **bridge** создаёт bridged-услугу (при этом параметром **bridge group** задаётся номер моста). Установка же **no bridge** создаёт routed-услугу (связанный с RG мост только один и имеет специальное значение номера 0).

31.2 Смешанная схема настройки услуг

Рассмотрим пример настройки ONT, для которого задействованы сразу оба домена управления. Номера портов и внутренняя структура показана на рисунке 42.

Шаг 1. Создайте VLAN для услуг на коммутаторе. Процедура настройки VLAN подробно рассмотрена в главе [13 Настройка VLAN](#) на странице 64:

```

ma4000(config)# vlan 20
ma4000(vlan-20)# tagged front-port 1/0
ma4000(vlan-20)# tagged slot-channel 0
ma4000(vlan-20)# tagged plc-pon-port 0/0-7
ma4000(vlan-20)# tagged plc-slot-channel 0/0
ma4000(vlan-20)# exit
ma4000(config)# vlan 30
ma4000(vlan-30)# tagged front-port 1/0
ma4000(vlan-30)# tagged slot-channel 0
    
```

```
ma4000(vlan-30)# tagged plc-pon-port 0/0-7
ma4000(vlan-30)# tagged plc-slot-channel 0/0
```

Шаг 2. Установите значение сервисной модели в значение 3, соответствующее модели "VLAN на сервис" командой **gpon olt model**:

```
ma4000# configure terminal
ma4000(config)# gpon olt model 3
```

Шаг 3. Определите профили *cross-connect* для услуг.

```
ma4000(config)# profile cross-connect RG-service
ma4000(config-cross-connect) ("RG-service")# exit
ma4000(config)# profile cross-connect OMCI-service
ma4000(config-cross-connect) ("OMCI-service")#
ma4000(config-cross-connect) ("OMCI-service")# exit
```

Шаг 4. Определите профиль *dba*. Для целей данной главы параметры DBA не важны. Мы не будем выполнять настройку параметров DBA, а ограничимся значениями по умолчанию. Также назначим один профиль на обе услуги, что будет означать, что услуги в восходящем направлении будут работать в одном T-CONT. Процедура настройки DBA подробно рассмотрена в главе [30 Настройка DBA](#) на странице 120.

```
ma4000(config)# profile dba basic
ma4000(config-dba) ("basic")# exit
```

Шаг 5. Создайте профиль *ports*.

```
ma4000(config)# profile ports 2RG-2OMCI
ma4000(config-ports) ("2RG-2OMCI")# exit
```

Шаг 6. Настройте routed-услугу. Используйте одну VLAN 20, которая будет и на стороне OLT, и на стороне ONT. Укажите routed-услугу командой **no bridge**. Выполните настройку кросс-коннекта.

```
ma4000(config)# profile cross-connect RG-service
ma4000(config-cross-connect) ("RG-service")# no bridge
ma4000(config-cross-connect) ("RG-service")# type general
ma4000(config-cross-connect) ("RG-service")# tag-mode single-tagged
ma4000(config-cross-connect) ("RG-service")# outer vid 20
ma4000(config-cross-connect) ("RG-service")# outer cos unused
ma4000(config-cross-connect) ("RG-service")# user vid untagged
ma4000(config-cross-connect) ("RG-service")# mac-table-limit unlimited
ma4000(config-cross-connect) ("RG-service")# priority 0
```

Шаг 7. Настройте bridged-услугу. Используйте один VLAN 30, который будет и на стороне OLT, и на стороне ONT. Укажите bridged-услугу командой **no bridge**. Укажите номер OMCI-бриджа 1. Выполните настройку кросс-коннекта для bridged-услуги.

```
ma4000(config)# profile cross-connect OMCI-service
ma4000(config-cross-connect) ("OMCI-service")# bridge
ma4000(config-cross-connect) ("OMCI-service")# bridge group 1
ma4000(config-cross-connect) ("OMCI-service")# type general
ma4000(config-cross-connect) ("OMCI-service")# tag-mode single-tagged
ma4000(config-cross-connect) ("OMCI-service")# outer vid 30
ma4000(config-cross-connect) ("OMCI-service")# outer cos unused
ma4000(config-cross-connect) ("OMCI-service")# user vid untagged
ma4000(config-cross-connect) ("OMCI-service")# mac-table-limit unlimited
```

```
ma4000(config-cross-connect) ("OMCI-service")# priority 1
```

Вы назначили разные *priority queue* на услуги. Routed-услуга будет более приоритетна, чем bridged-услуга, поскольку они работают в одном T-CONT.

Шаг 8. Настройте профиль *ports*. В соответствии с рисунком 42 необходимо два первых LAN-порта определить в RG-домен управления, два следующих в OMCI-домен, привязав их к мосту 1.

```
ma4000(config)# profile ports 2RG-2OMCI
ma4000(config-ports) ("2RG-2OMCI")# port 0 bridge group 0
ma4000(config-ports) ("2RG-2OMCI")# port 1 bridge group 0
ma4000(config-ports) ("2RG-2OMCI")# port 2 bridge group 1
ma4000(config-ports) ("2RG-2OMCI")# port 3 bridge group 1
```

Шаг 9. Задайте конфигурацию ONT. Об управлении ONT подробно рассказано в главе [29](#) *Настройка ONT* на странице 104.

```
ma4000(config)# interface ont 0/0/0
ma4000(config) (if-ont-0/0/0)#
```

Шаг 10. Назначьте созданные профили. На 0-ю услугу назначьте профиль *cross-connect RG-service*, на 1-ю услугу назначьте профиль *cross-connect OMCI-service*.

```
ma4000(config)# interface ont 0/0/0
ma4000(config) (if-ont-0/0/0)# serial ELTX10203040
ma4000(config) (if-ont-0/0/0)# service 0 profile cross-connect RG-service
ma4000(config) (if-ont-0/0/0)# service 0 profile dba basic
ma4000(config) (if-ont-0/0/0)# service 1 profile cross-connect OMCI-service
ma4000(config) (if-ont-0/0/0)# service 1 profile dba basic
ma4000(config) (if-ont-0/0/0)# profile ports 2RG-2OMCI
```

Шаг 11. Проверьте созданную конфигурацию командой **show interface ont <id> configuration**.

```
ma4000(config) (if-ont-0/0/0)# do show interface ont 0/0/0 configuration

-----
[ONT0/0/0] configuration
-----

Description:          ''
Status:               UP
Serial:               ELTX10203040
...

Service [0]:
  Profile cross connect:  RG-service          ONT Profile
Cross Connect 6
  Profile dba:           basic              ONT Profile
DBA 6
  Custom vlan:          200
  Custom CoS:           unused
Service [1]:
  Profile cross connect:  OMCI-service          ONT Profile
Cross Connect 7
  Profile dba:           basic              ONT Profile
DBA 6
  Custom vlan:          200
  Custom CoS:           unused
...
```

| | | |
|---------------------|---------------|-------------|
| Profile shaping: | shaping-00 | ONT Profile |
| Shaping 0 | | |
| Profile ports: | 2RG-2OMCI | ONT Profile |
| Ports 2 | | |
| Profile management: | management-00 | ONT Profile |
| Management 0 | | |
| Profile scripting: | unassigned | |
| Custom model: | none | |
| Template: | unassigned | |

Шаг 12. Примените сделанные изменения командой **commit**.

```
ma4000(config)(if-ont-0/0/0)# do commit
```

В результате получена смешанная схема конфигурации ONT. Одна из услуг полностью управляется через OMCI (bridged-услуга), порты LAN2 и LAN3 на ONT включены по схеме мост (bridge). Другая услуга управляется через OMCI и RG (routed-услуга, RG может быть настроена, например, через WEB на ONT). Порты LAN0 и LAN1 подключены к RG ONT.

32 НАСТРОЙКА HIGH SPEED INTERNET

Настройка услуги High Speed Internet (HSI) не имеет особенностей и может быть выполнена по инструкции, которая приведена в главе 29 Настройка ONT на странице 104.

33 НАСТРОЙКА MULTICAST

33.1 Введение

Данная глава описывает особенности настройки сервиса multicast для модели 1 и модели 3.

33.2 Настройка multicast по модели 1

В данном разделе приводится пример настройки сервиса multicast для модели 1.

В данном примере к порту ONT подключен STB, работающий в VLAN 14. Восходящие IGMP-пакеты проходят во VLAN 14 через GEM-порт, и на OLT происходит замена VLAN 14 на абонентскую VLAN 200. Так как в нашем примере multicast-сервер работает во VLAN 98, на switch должен быть настроен проху для трансляции IGMP-пакетов с 200 в 98 VLAN (см. главу [13 Настройка VLAN](#), страница 64). В направлении downstream услуга multicast пройдет до порта ONT в 98 VLAN и сменится на VLAN 14.

За более подробным описанием общих принципов настройки канала передачи данных следует обратиться к главе [29 Настройка ONT](#), страница 104.

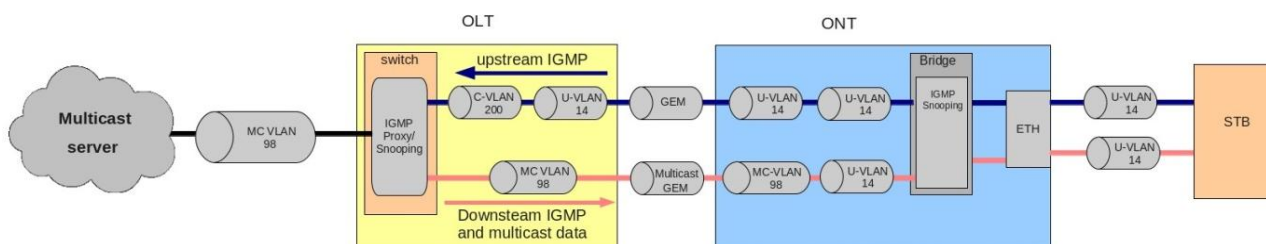


Рисунок 43 – Multicast по модели 1

Шаг 1. Задайте серийный номер ONT в конфигурации.

```
ma4000# configure terminal
ma4000(config)# interface ont 0/0/0
ma4000(config-if-ont-0/0/0)# serial ELTX01234567
ma4000(config-if-ont-0/0/0)# exit
```

Шаг 2. Назначьте модель предоставления услуг:

```
ma4000(config)# gpon olt model 1
```

Шаг 3. Создайте профиль *cross-connect* с именем UsIGMP для настройки услуги, которая будет использоваться для передачи IGMP-запросов в восходящем направлении. Настройте *bribged*-услугу с указанием *bridged*-группы (в нашем примере одна группа, равна 1), с которой будет связан порт ONT, и задаем U-VLAN 14:

```
ma4000(config)# profile cross-connect UsIGMP
ma4000(config-cross-connect) ("UsIGMP")# bridge
ma4000(config-cross-connect) ("UsIGMP")# bridge group 1
```

```

ma4000(config-cross-connect) ("UsIGMP")# user vid 14
ma4000(config-cross-connect) ("UsIGMP")# do show profile cross-connect UsIGMP
  Name:                               'UsIGMP'
  Description:                         'ONT Profile Cross Connect 8'
  Model:                               ont
  Bridge group:                       1
  Tag mode:                           single-tagged
  Outer vid:                          1
  Outer cos:                          unused
  Inner vid:                          -
  U vid:                              14
  U cos:                              unused
  Mac table entry limit:              unlimited
  Type:                               general
  Iphost eid:                         0
  Priority queue:                     0

```

Шаг 4. Свяжите bridge group с портом ONT. Для этого создайте профиль *ports* и задайте параметру bridge group значение 1 для порта LAN1:

```

ma4000(config)# profile ports Ports1
ma4000(config-ports) ("Ports1")# port 1 bridge group 1

```

Шаг 5. Включите multicast и настройте правила для замены VLAN на порту ONT:

```

ma4000(config-ports) ("Ports1")# port 1 multicast
ma4000(config-ports) ("Ports1")# port 1 igmp downstream vid 14
ma4000(config-ports) ("Ports1")# port 1 igmp downstream tag-control replace-vid
ma4000(config-ports) ("Ports1")# port 1 igmp upstream vid 14
ma4000(config-ports) ("Ports1")# port 1 igmp upstream tag-control replace-vid

```

Шаг 6. Также необходимо прописать multicast VLAN 98 и задать диапазон групп:

```

ma4000(config-ports) ("Ports1")# igmp multicast dynamic-entry 0 vid 98
ma4000(config-ports) ("Ports1")# igmp multicast dynamic-entry 0 group 224.0.0.0
239.255.255.255
ma4000(config-ports) ("Ports1")# do show profile ports Ports1
  Name:                               'Ports1'
  Description:                         'ONT Profile Ports 1'
  Igmp settings:
    Version:                          3
    Mode:                              snooping
    Immediate leave:                  false
    Robustness:                      2
    Querier ip:                      0.0.0.0
    Query interval:                  125
    Query response interval:         100
    Last member query interval:      10
    Multicast dynamic entry [0]:
      Vlan id:                        98
      First group ip:                 224.0.0.0
      Last group ip:                  239.255.255.255
  ...
  Port [1]:
    Bridge group:                    1
    Spanning tree for bridge group:  false
    Multicast enable:                true
    Multicast port settings:
      Upstream igmp vid:              14
      Upstream igmp prio:             0
      Upstream igmp tag control:      replace vid
      Downstream multicast vid:       14
      Downstream multicast prio:      0
      Downstream multicast tag control: replace vid

```

```
Max groups: 0
Max multicast bandwidth: 0
Shaper downstream:
  Enable: false
  Committed rate: 1000000
Shaper upstream:
  Enable: false
  Committed rate: 1000000
  Committed rate: 1000000
...
```

Шаг 7. Назначьте созданные профили на ONT. Настройте *custom-cross-connect* с указанием C-VLAN 200 и примените конфигурацию:

```
ma4000(config)# interface ont 0/0/0
ma4000(config) (if-ont-0/0/0)# service 0 profile cross-connect UsIGMP
ma4000(config) (if-ont-0/0/0)# profile ports Ports1
ma4000(config) (if-ont-0/0/0)# service 0 custom cvid 200
ma4000(config) (if-ont-0/0/0)# do commit
```

Шаг 8. Добавьте VLAN 98 и VLAN 200. Включите IGMP snooping.

```
ma4000# configure terminal
ma4000(config)# vlan 200
ma4000(vlan-200)# tagged front-port 1/0
ma4000(vlan-200)# tagged slot-channel 0
ma4000(vlan-200)# tagged plc-pon-port 0/0-7
ma4000(vlan-200)# tagged plc-slot-channel 0/0
ma4000(vlan-200)# ip igmp snooping enable
ma4000(vlan-200)# exit
ma4000(config)# vlan 98
ma4000(vlan-98)# tagged front-port 1/0
ma4000(vlan-98)# tagged slot-channel 0
ma4000(vlan-98)# tagged plc-pon-port 0/0-7
ma4000(vlan-98)# tagged plc-slot-channel 0/0
ma4000(vlan-98)# ip igmp snooping enable
ma4000(vlan-98)# exit
```

Шаг 9. Настройте IGMP проху для трансляции IGMP-пакетов из VLAN 200 в VLAN 98. Примените конфигурацию.

```
ma4000(config)# ip igmp proxy report enable
ma4000(config)# ip igmp proxy report range 224.0.0.0 239.255.255.255 from 200 to 98
ma4000(config)# ip igmp snooping enable
ma4000(config)# do commit
```

33.3 Настройка multicast по модели 3

Настроим сервис multicast для модели 3.

В нашем примере multicast-сервер работает во VLAN 98. К порту ONT подключен STB, работающий во VLAN 14. Восходящие IGMP-пакеты проходят в VLAN 14 на ONT, в которой происходит замена VLAN 14 на сервисную VLAN 98. Данные через GEM-порт проходят наверх. В направлении downstream услуга multicast пройдет до порта ONT в 98 VLAN и сменится на VLAN 14. За более подробным описанием общих принципов настройки канала передачи данных следует обратиться к главе [29 Настройка ONT](#), страница 104.

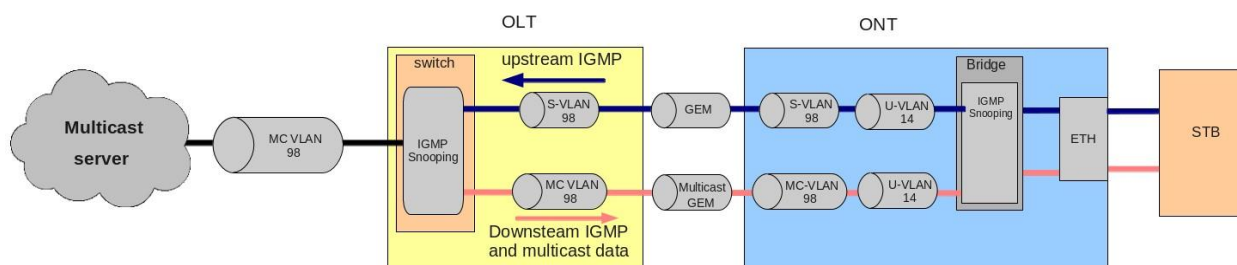


Рисунок 44 – Multicast по модели 3

Шаг 1. Задайте серийный номер ONT в конфигурации.

```
ma4000# configure terminal
ma4000(config)# interface ont 0/0/0
ma4000(config)(if-ont-0/0/0)# serial ELTX01234567
ma4000(config)(if-ont-0/0/0)# exit
```

Шаг 2. Назначьте модель предоставления услуг:

```
ma4000(config)# gpon olt model 3
```

Шаг 3. Создайте профиль *cross-connect* с именем *UsIGMP* для передачи IGMP-запросов в восходящем направлении. Настройте *bridged*-услугу с указанием *bridged*-группы (в примере одна группа, равна 1), с которой будет связан порт ONT, задаем U-VLAN 14 и S-VLAN 98:

```
ma4000(config)# profile cross-connect UsIGMP
ma4000(config-cross-connect) ("UsIGMP")# bridge
ma4000(config-cross-connect) ("UsIGMP")# bridge group 1
ma4000(config-cross-connect) ("UsIGMP")# outer vid 98
ma4000(config-cross-connect) ("UsIGMP")# user vid 14
ma4000(config-cross-connect) ("UsIGMP")# do show profile cross-connect UsIGMP
Name:                               'UsIGMP'
Description:                         'ONT Profile Cross Connect 8'
Model:                               ont
Bridge group:                        1
Tag mode:                            single-tagged
Outer vid:                           98
Outer cos:                           unused
Inner vid:                           -
U vid:                                14
U cos:                                unused
Mac table entry limit:               unlimited
Type:                                general
Iphost eid:                          0
Priority queue:                      0
```

Шаг 4. Свяжите *bridge group* с портом ONT. Для этого создайте профиль *ports* и задайте параметру *bridge group* значение 1 для порта LAN1:

```
ma4000(config)# profile ports Ports1
ma4000(config-ports) ("Ports1")# port 1 bridge group 1
```

Шаг 5. Включите *multicast* и настройте правила для замены VLAN на порту ONT:

```
ma4000(config-ports) ("Ports1")# port 1 multicast
ma4000(config-ports) ("Ports1")# port 1 igmp downstream vid 14
```

```
ma4000(config-ports)("Ports1")# port 1 igmp downstream tag-control replace-vid
ma4000(config-ports)("Ports1")# port 1 igmp upstream vid 98
ma4000(config-ports)("Ports1")# port 1 igmp upstream tag-control replace-vid
```

Шаг 6. Также необходимо прописать multicast VLAN 98 и задать диапазон групп:

```
ma4000(config-ports)("Ports1")# igmp multicast dynamic-entry 0 vid 98
ma4000(config-ports)("Ports1")# igmp multicast dynamic-entry 0 group 224.0.0.0
239.255.255.255
ma4000(config-ports)("Ports1")# do show profile ports Ports1
Name: 'Ports1'
Description: 'ONT Profile Ports 1'
Igmp settings:
  Version: 3
  Mode: snooping
  Immediate leave: false
  Robustness: 2
  Querier ip: 0.0.0.0
  Query interval: 125
  Query response interval: 100
  Last member query interval: 10
  Multicast dynamic entry [0]:
    Vlan id: 98
    First group ip: 224.0.0.0
    Last group ip: 239.255.255.255
...
Port [1]:
  Bridge group: 1
  Spanning tree for bridge group: false
  Multicast enable: true
  Multicast port settings:
    Upstream igmp vid: 98
    Upstream igmp prio: 0
    Upstream igmp tag control: replace vid
    Downstream multicast vid: 14
    Downstream multicast prio: 0
    Downstream multicast tag control: replace vid
    Max groups: 0
    Max multicast bandwidth: 0
  Shaper downstream:
    Enable: false
    Committed rate: 1000000
  Shaper upstream:
    Enable: false
    Committed rate: 1000000
...
```

Шаг 7. Назначьте созданные профили на ONT и примените конфигурацию:

```
ma4000(config)# interface ont 0/0/0
ma4000(config)(if-ont-0/0/0)# service 0 profile cross-connect UsIGMP
ma4000(config)(if-ont-0/0/0)# profile ports Ports1
ma4000(config)(if-ont-0/0/0)# do commit
```

Шаг 8. Добавьте VLAN 98 и включите IGMP snooping:

```
ma4000(config)# vlan 98
ma4000(vlan-98)# tagged front-port 1/0
ma4000(vlan-98)# tagged slot-channel 0
ma4000(vlan-98)# tagged plc-pon-port 0/0-7
ma4000(vlan-98)# tagged plc-slot-channel 0/0
ma4000(vlan-98)# ip igmp snooping enable
ma4000(vlan-98)# exit
ma4000(config)# ip igmp snooping enable
ma4000(config)# do commit
```

34 НАСТРОЙКА VOIP

Сервис VoIP настраивается обычным для routed-услуг образом. Процедура подробно рассмотрена в главе 29 Настройка ONT, страница 104. Все общие положения настройки услуг справедливы и для VoIP.

35 НАСТРОЙКА УПРАВЛЕНИЯ ПО ПРОТОКОЛУ TR-069

35.1 Введение

В этой главе рассматривается настройка канала передачи данных для услуги управления CPE по протоколу TR-069.

Канал управления ONT можно организовать в двух режимах: Inband и OutOfBand. Предпочитаемым является Inband-режим, поскольку он более простой. Следует обратиться к Вашему вендору ONT для уточнения возможности работы в каждом из этих режимов.

Управление ONT по протоколу TR-069 представляет собой услугу специального вида. Все общие положения настройки услуг справедливы и для управления по TR-069. Последовательность действий оператора по настройке услуг подробно рассмотрена в главе 29 Настройка ONT, страница 104.

В отличие от обычных услуг управление требует указания типа *management* в профиле *cross-connect*. Также необходимо указать параметр **lphost eid**. Как правило он должен быть равным 0.

35.2 Организация Inband-канала управления по TR-069

Особенностью данного режима является простота реализации. Трафик управления проходит через тот же bridge, что и пользовательский трафик. На рисунке 45 представлен фрагмент OMCI-диаграммы. Стрелками указано направление прохождения трафика.

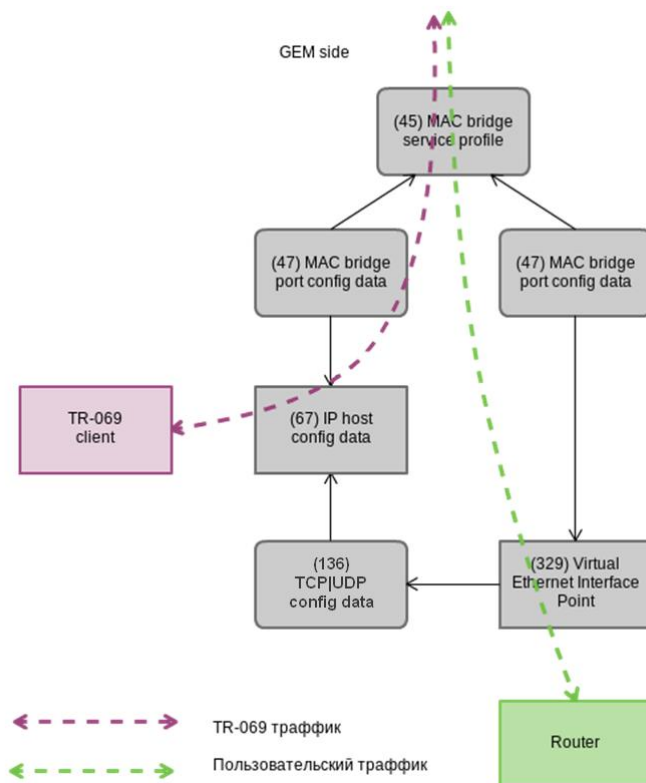


Рисунок 45 – Inband-канал управления TR-069

Шаг 1. Установите тип кросс-коннекта *management*.

```
ma4000(config)# profile cross-connect TR069
ma4000(config-cross-connect) ("TR069")# type management
ma4000(config-cross-connect) ("TR069")# no bridge
```

Шаг 2. Установите идентификатор *IP Host* в 0.

```
ma4000(config-cross-connect) ("TR069")# iphost eid 0
```

Шаг 3. Проверьте сделанные изменения.

```
ma4000(config-cross-connect) ("TR069")# do show profile cross-connect TR069
Name: 'TR069'
Description: 'ONT Profile Cross Connect 10'
Model: ont-rg
Bridge group: -
Tag mode: single-tagged
Outer vid: 1
Outer cos: unused
Inner vid: -
U vid: untagged
U cos: unused
Mac table entry limit: unlimited
Type: management
Iphost eid: 0
Priority queue: 0
```

Шаг 4. Примените изменения командой **commit**.

```
ma4000(config-cross-connect) ("TR069")# do commit
```

35.3 Настройка ООВ-канала управления по TR-069

Не все вендоры ONT поддерживают создание Inband-канала управления по TR-069. Для этого разработан альтернативный вариант с построением OutOfBand-канала управления. Особенностью этого режима является использование отдельного bridge для управления. На рисунке Рисунок 46 представлен фрагмент OMCI-диаграммы. Стрелками указано направление прохождения трафика.

Шаг 1. Установите тип кросс-коннекта *management*.

```
ma4000(config)# profile cross-connect TR069
ma4000(config-cross-connect) ("TR069")# type management
```

Шаг 2. Установите модель кросс-коннекта *ont*. Задайте отдельный *bridge group*.

```
ma4000(config-cross-connect) ("TR069")# bridge
ma4000(config-cross-connect) ("TR069")# bridge group 20
```

Шаг 3. Установите идентификатор *IP Host* в 0.

```
ma4000(config-cross-connect) ("TR069")# iphost eid 0
```

Шаг 4. Проверьте сделанные изменения командой **show**.

```

ma4000(config-cross-connect) ("TR069")# do show profile cross-connect TR069
Name:                                     'TR069'
Description:                             'ONT Profile Cross Connect 10'
Model:                                    ont
Bridge group:                             20
Tag mode:                                 single-tagged
Outer vid:                                 1
Outer cos:                                 unused
Inner vid:                                 -
U vid:                                     untagged
U cos:                                     unused
Mac table entry limit:                    unlimited
Type:                                      management
Iphost eid:                                0
Priority queue:                            0
    
```

Шаг 5. Примените изменения командой **commit**.

```

ma4000(config-cross-connect) ("TR069")# do commit
    
```

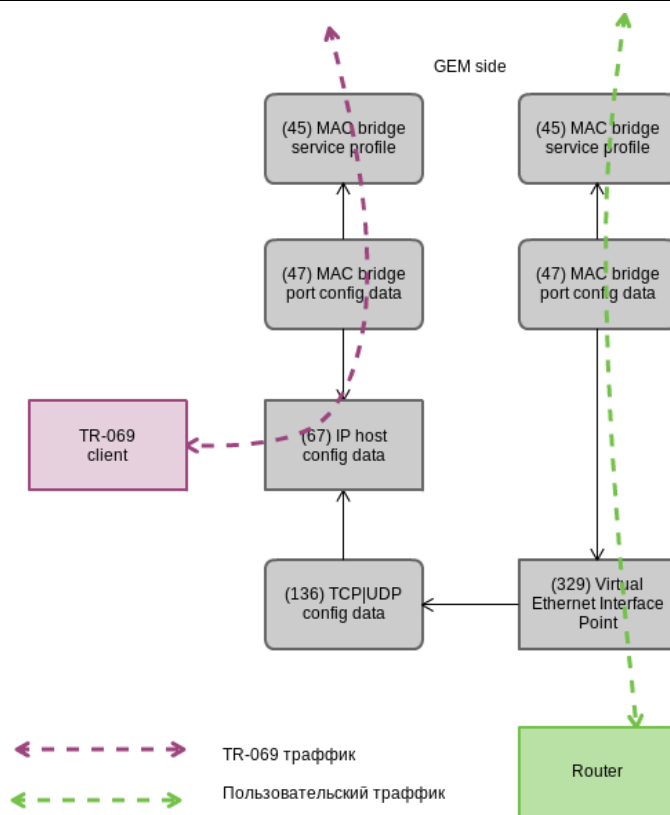


Рисунок 46 – OutOfBand-канал управления TR-069

35.4 Установка параметров клиента TR-069

Для установки параметров клиента TR-069 служит профиль *management*.

```

ma4000# show profile management management-00
Name:                                     'management-00'
Description:                             'ONT Profile Management 0'
Enable omci configuration:                 true
Url:                                       ''
Username:                                 ''
Password:                                 ''
    
```

Если DHCP-сервер осуществляет передачу параметров TR-069 посредством опции 43, нет необходимости в их передаче по OMCI. Отключите эту фазу командой **no omci-configuration**.

Иначе, укажите параметры клиента TR-069 явно.

Шаг 1. Включите конфигурирование TR-069.

```
ma4000# configure terminal
ma4000(config)# profile management management-00
ma4000(config-management) ("management-00")# omci-configuration
```

Шаг 2. Задайте параметры подключения.

```
ma4000(config-management) ("management-00")# url http://acs-tele.com:9595/acs
ma4000(config-management) ("management-00")# username acs
ma4000(config-management) ("management-00")# password acsacs
```

Шаг 3. Проверьте сделанные изменения.

```
ma4000(config-management) ("management-00")# do show profile management management-00
Name:                                     'management-00'
Description:                             'ONT Profile Management 0'
Enable omci configuration:                true
Url:                                       'http://acs-tele.com:9595/acs'
Username:                                 'acs'
Password:                                 'acsacs'
```

Шаг 4. Примените изменения командой **commit.**

```
ma4000(config-management) ("management-00")# do commit
```

36 ШАБЛОНЫ КОНФИГУРАЦИИ ONT

36.1 Введение

Для операторов, особенно крупных, не всегда удобно собирать конфигурацию ONT из профилей для каждого абонента. Это трудоемко и, в определенном смысле, рискованно, так как повышается вероятность ошибок оператора.

Как правило, в компаниях используются один или несколько тарифных планов, под которые определены профили ONT. В данной главе речь пойдет о шаблонах ONT – эффективном средстве облегчения работы сотрудников абонентского отдела.

Механика шаблонов конфигурации очень проста. Администратор сети заранее готовит требуемое количество шаблонов по количеству тарифных планов. В шаблоне конфигурации задается перечень профилей, а также набор параметров ONT с максимальной подробностью. Специалист абонентского отдела либо OSS/BSS-система назначает шаблон на ONT и доопределяет некоторые дополнительные параметры конфигурации, если это необходимо. Как правило, назначение конфигурации через шаблоны происходит в "один клик" или в одну команду.

36.2 Подготовка шаблона конфигурации ONT

Шаг 1. Определите шаблон конфигурации ONT.

```
ma4000(config)# template HSI-100-CaTV
ma4000(ont-template) ("HSI-100-CaTV") #
```

Шаг 2. Задайте конфигурацию ONT. Процесс настройки шаблона конфигурации не имеет особенностей и в точности повторяет процесс конфигурирования ONT, подробно рассмотренный в главе [29 Настройка ONT](#), страница 104.

```
ma4000(ont-template) ("HSI-100-CaTV") # service 0 profile dba AllServices
ma4000(ont-template) ("HSI-100-CaTV") # service 0 profile cross-connect Service1
ma4000(ont-template) ("HSI-100-CaTV") # service 1 profile dba AllServices
ma4000(ont-template) ("HSI-100-CaTV") # service 1 profile cross-connect Service2
ma4000(ont-template) ("HSI-100-CaTV") # profile ports Ports1
...
```

Шаг 3. При необходимости отключите все параметры конфигурации, которые должны прописываться для ONT явно командой **undefine**.

```
ma4000(ont-template) ("HSI-100-CaTV") # undefine rf-port-state
...
```

Шаг 4. Примените сделанные изменения:

```
ma4000(ont-template) ("HSI-100-CaTV") # do commit
```

36.3 Назначение шаблона конфигурации ONT

Шаг 1. Перейдите в ONT view. При необходимости можно использовать диапазон идентификаторов ONT для совершения групповых операций.

```
ma4000(config)# interface ont 0/0/0-10
ma4000(config)(if-ont-0/0/0-10)#
```

Шаг 2. Назначьте шаблон конфигурации ONT командой **template**.

```
ma4000(config)(if-ont-0/0/0-10)# template HSI-100-CaTV
```

Шаг 3. При необходимости задайте индивидуальные параметры ONT, не заданные в шаблоне:

```
ma4000(config)(if-ont-0/0/0-10)# rf-port-state enabled
```

Шаг 4. Примените сделанные изменения:

```
ma4000(config)(if-ont-0/0/0-10)# do commit
```

36.4 Просмотр конфигурации ONT с применением шаблонов

Просмотр конфигурации ONT осуществляется командой **show interface ont <id> configuration**. По маркерам [T], Template, легко отличить шаблонные параметры конфигурации от обычных. Для нашего примера обычным является только **Rf port state**:

```
ma4000(config)(if-ont-0/0/0-10)# do show interface ont 0/0/0 configuration
-----
[ONT0/0/0] configuration
-----

Description:                               ''
Enabled:                                     true
Serial:                                       ELTX01234567
Password:                                    '000000000000'
[T] Fec up:                                  false
[T] Downstream broadcast:                   true
[T] Ber interval:                           100000
[T] Ber update period:                      60
Rf port state:                              enabled
[T] Omci error tolerant:                    false
Service [0]:
[T] Profile cross connect:                  Service1      ONT Profile Cross
Connect 4
[T] Profile dba:                            AllServices    ONT Profile DBA 2
Custom vlan:                                200
Custom CoS:                                 unused
Service [1]:
[T] Profile cross connect:                  Service2      ONT Profile Cross
Connect 3
[T] Profile dba:                            AllServices    ONT Profile DBA 2
Custom vlan:                                200
Custom CoS:                                 unused
[T] Profile shaping:                        shaping-00     ONT Profile Shaping 0
[T] Profile ports:                          Ports1        ONT Profile Ports 1
[T] Profile management:                     management-00 ONT Profile Management 0
[T] Profile scripting:                      unassigned
Custom model:                               none
Template:                                    HSI-100-CaTV  ONT Template 1
```

37 ЛИЦЕНЗИРОВАНИЕ ONT

37.1 Введение

По умолчанию на OLT разрешена работа только ONT производства ООО «Предприятие «ЭЛТЕКС». Для обеспечения работы ONT сторонних вендоров необходимо наличие на OLT лицензии. Для получения лицензии обратитесь в коммерческий отдел компании «ЭЛТЕКС».



При подключении ONT стороннего вендора без лицензии на OLT в лог-файл будет выведена соответствующая запись:

```
2017-01-18 05:11:39 pmchal: error: [ONT2/0] License is not valid, configuration will not continue
```

37.2 Загрузка файла лицензии на OLT

Лицензия представляет собой текстовый файл, имеющий следующий формат:

```
{
  "version": "<VER>",
  "type":    "all",
  "count":   "<count>",
  "sn":     "<SN>",
  "mac":    "<MAC>",
  "sign":   "<hash>"
}
```

Где:

- *VER* – номер версии файла лицензии;
- *count* – количество ONT сторонних вендоров, которые могут работать на OLT;
- *SN* – серийный номер LTP;
- *MAC* – MAC-адрес LTP;
- *hash* – цифровая подпись файла лицензии.

Существует 2 способа загрузки лицензии на OLT.

1. Через команду `copy`:

```
ma4000# copy tftp://<IP>/<PATH> fs://license
Download file from TFTP-server..
License successfully installed. Please reboot device for changes to make effect
```

Где:

- IP* – IP-адрес TFTP-сервера;
- PATH* – путь к файлу лицензии на TFTP-сервере.

2. Через CLI:

```
ma4000# license set ""<license>""  
License successfully installed. Please reboot device for changes to make effect
```

Где:

license – полное содержимое файла лицензии, включая фигурные скобки.

Посмотреть информацию о загруженной на устройство лицензии, можно используя команду **show**.

```
ma4000# show license  
Active license information:  
License valid:           yes  
Version:                 1.1  
Carrier:                 Eltex Enterprise LLC  
Licensed vendor:        all  
Licensed ONT count:     unlimited  
Licensed ONT online:    2  
SN:                     OL02000000  
  
Mac:                    A8:F9:4B:00:00:00
```

Файл лицензии сохраняется при перезагрузке, обновлении ПО, загрузке конфигурации. При сбросе OLT к заводским настройкам лицензия также удалится.

ЧАСТЬ V

МОНИТОРИНГ УЗЛА ДОСТУПА

38 ОБЩАЯ ИНФОРМАЦИЯ

38.1 Просмотр текущей версии ПО узла доступа

Для просмотра информации о текущей версии ПО узла доступа используйте команду **show firmware**.

```
ma4000# show firmware

Firmware status:
~~~~~
Unit   Image   Running  Boot           Version           Date
-----
1      0       No       *              3 24 0 448 44346  26-Nov-2015 08:26:00
1      1       Yes      *              3 24 0 451 44381  26-Nov-2015 12:06:47
2      0       No       *              3 24 0 448 44346  26-Nov-2015 08:26:00
2      1       Yes      *              3 24 0 451 44381  26-Nov-2015 12:06:47

"" designates that the image was selected for the next boot
```

38.2 Просмотр информации об узле доступа

Для просмотра информации о модулях PP4X используйте команду **show system information**. Укажите номер модуля PP4X в качестве параметра.

```
ma4000# show system information 1
System information (1):
Uptime (d:h:m:s): 3:7:33:38
CPU load (1/5/15 minutes): 0.31/1.29/1.41
RAM (total/free), Mbytes: 498/25
Partition '/' (total/free), Mbytes: 57/21
Partition '/mnt/tools' (total/free), Mbytes: 1024/932
Partition '/mnt/config' (total/free), Mbytes: 64/59
Partition '/mnt/log' (total/free), Mbytes: 128/117
Temperature (SFP): 22C
Temperature (CPU): 32C
Temperature (Switch) : 44C
Firmware version: 3.24.0.451 r44381 12:06:40 26/11/2015
Linux version: Linux version 2.6.22.18 (jenkins@xpon.eltex.loc) (gcc version 4.3.2
(sdksdk3.2rc1-ct-ng-1.4.1) ) #1 Thu Nov 26 18:21:10 NOV 2015
MAC address: a8:f9:4b:81:82:20
Serial number: OL02000032
```

Для просмотра информации о крейте используйте команду **show system environment**.

```
ma4000# show system environment
MFC board status:      ok
MFC board version:    0x2
MFC firmware:
  Status:              0x00 (ok)
  Version:             8 2 1 1 5 05/11/2013
  Timestamp (UTC):    05-Nov-2013 12:19:22

Fan configured speed, %: 56
Fan minimum speed, %: 15
Fan speed levels, %: 15 25 36 46 57 68 78 89 100

                               Fan0      Fan1      Fan2
Status:                        ok       ok       ok
RPM:                           3678    3624    3582

                               Feeder1  Feeder2
```

| | | |
|-------------------|----------|----------|
| Status: | ok | REVERSED |
| Current, A: | 4.25 | 0.00 |
| Voltage, V: | -54.18 | 1.73 |
| Shelf voltage, V: | -53.48 | |
| | Feeder1 | Feeder2 |
| Status: | REVERSED | ok |
| Current, A: | 0.00 | 1.00 |
| Voltage, V: | 1.92 | -53.69 |
| Shelf voltage, V: | -54.35 | |

38.3 Просмотр состояния интерфейсных модулей

Для просмотра информации об интерфейсных модулях используйте команду **show shelf**.

```
ma4000# show shelf
```

| Shelf status | | | | | | |
|--------------|-----------------|---------------|------------|------------|------------|-------------|
| Slot # | Configured Type | Detected Type | Version | Serial # | Link State | Slot State |
| 0 | plc8 | plc8 | 3.24.0.451 | OL04001750 | up | Operational |
| 1 | none | none | 0.0.0.0 | | down | Absent |
| 2 | none | none | 0.0.0.0 | | down | Absent |
| 3 | none | none | 0.0.0.0 | | down | Absent |
| 4 | none | none | 0.0.0.0 | | down | Absent |
| 5 | none | none | 0.0.0.0 | | down | Absent |
| 6 | none | none | 0.0.0.0 | | down | Absent |
| 7 | none | none | 0.0.0.0 | | down | Absent |
| 8 | none | none | 0.0.0.0 | | down | Absent |
| 9 | none | none | 0.0.0.0 | | down | Absent |
| 10 | none | none | 0.0.0.0 | | down | Absent |
| 11 | none | none | 0.0.0.0 | | down | Absent |
| 12 | none | none | 0.0.0.0 | | down | Absent |
| 13 | none | none | 0.0.0.0 | | down | Absent |
| 14 | none | none | 0.0.0.0 | | down | Absent |
| 15 | none | none | 0.0.0.0 | | down | Absent |

38.4 Просмотр времени работы узла доступа

Для просмотра времени работы узла доступа используйте команду **show uptime**.

```
ma4000# show uptime
up 3 days, 7:35
```

38.5 Проверка подключения к сети

Для проверки подключения к сети воспользуйтесь командой **ping**. В качестве параметра передайте IP-адрес проверяемого узла.

```
ma4000# ping 192.168.1.254
PING 192.168.1.254 (192.168.1.254): 56 data bytes
64 bytes from 192.168.1.254: seq=0 ttl=64 time=0.422 ms
64 bytes from 192.168.1.254: seq=1 ttl=64 time=0.426 ms
64 bytes from 192.168.1.254: seq=2 ttl=64 time=0.360 ms
64 bytes from 192.168.1.254: seq=3 ttl=64 time=0.397 ms
64 bytes from 192.168.1.254: seq=4 ttl=64 time=0.404 ms

--- 192.168.1.254 ping statistics ---
5 packets transmitted, 5 packets received, 0% packet loss
round-trip min/avg/max = 0.360/0.401/0.426 ms
```

39 ЖУРНАЛ РАБОТЫ УЗЛА ДОСТУПА

Для просмотра списка журналов работы воспользуйтесь командой **show log**:

```
ma4000# show log

Log files
~~~~~
##      Name                               Size in bytes      Date of last modification
-----
1      daemon                                450                Thu Dec 14 17:55:38 2017
2      pp                                    126432             Thu Dec 14 17:55:12 2017
3      slot0                                 65934              Thu Dec 14 17:55:12 2017
-----
Total files: 2
```

Таблица 24 – Назначение журналов работы

| Название | Описание |
|----------|--|
| daemon | В журнале сохраняются log-сообщения вспомогательных служб МА4000 |
| pp | Сохраняются log-сообщения модуля PP4X мастера |
| pp-other | Сохраняются log-сообщения модуля PP4X слейва |
| slot | Сохраняются log-сообщения определенного интерфейсного модуля. |

Для просмотра журнала работы предназначена команда **show log**. В качестве параметра передайте название журнала.

```
ma4000# show log pp
2014-09-11 16:58:10 rebootd started
2014-09-11 16:58:10 cli-mgr <main>
2014-09-11 16:58:10 cli-mgr <climgr_initialize>
2014-09-11 16:58:10 cli-mgr <main_loop>
2014-09-11 16:58:10 switch %SWITCH: starting up
2014-09-11 16:58:10 switch %SWITCH: start
2014-09-11 16:58:10 syslog-ng syslog-ng starting up; version='3.2.3'
2014-09-11 16:58:10 switch %STARTUP: init
2014-09-11 16:58:10 switch %STARTUP: Position is left
2014-09-11 16:58:10 switch %STARTUP: ShelfId is 15
2014-09-11 16:58:10 switch %FACTORY: reading factory settings...
2014-09-11 16:58:10 switch %FACTORY: OK
2014-09-11 16:58:10 switch %PARSE-CFG: processing configuration file
"/tmp/boot.conf.1"...
2014-09-11 16:58:10 switch %PARSE-CFG: Operation successful.
2014-09-11 16:58:10 switch %PARSE-CFG: Operation successful.
2014-09-11 16:58:10 switch %PARSE-CFG: Operation successful.
2014-09-11 16:58:10 switch %PARSE-CFG: Operation successful.
2014-09-11 16:58:10 switch %PARSE-CFG: Operation successful.
2014-09-11 16:58:10 switch %PARSE-CFG: parse config: ...done.
2014-09-11 16:58:11 switch Device[0] ID 0xE00D11AB revision B1 or above
...
```

Предусмотрена возможность фильтрации сообщений журнала. Для этого используется команда **show log <journal> grep**. Параметром команды является строка символов, по которой осуществляется поиск в журнале. На экран будут выведены только сообщения, содержащие указанную строку.

```
ma4000# show log pp grep pp4x
2014-09-11 16:58:57 switch %FIRMWARE: by entering 'firmware pp4x confirm unit 1'
command in the CLI.
```

```
2014-09-11 16:59:46 switch %FIRMWARE: 'firmware pp4x confirm unit 1' command entered.
```

40 ЖУРНАЛ АКТИВНЫХ АВАРИЙ

40.1 Введение

Система журналирования построена на центральном приложении *systemdb*, которое организует интерфейсы к базе данных по событиям (DB). Все возникающие события как с интерфейсных плат, так и с самого коммутатора PP4X отправляются в *systemdb* для сохранения в базе.

Все события делятся на 2 типа: однократные и изменяющие состояние. Однократные сохраняются в базе и генерируют SNMP трап, если это необходимо. Меняющие состояние события подразумевают следующее: если состояние изменилось (например, обнаружен Link Flapping на интерфейсе) и это состояние будет нормализовано, то тогда мы получим новое событие, сигнализирующее об исправлении ситуации. Меняющие состояние события, если они являются авариями, при регистрации в базе добавляются в перечень активных аварий. При исправлении состояния авария удаляется из активных.

40.2 Формирование и регистрация аварий

Событие может прийти в систему журналирования двумя способами: быть сгенерированным на самом PP4X либо на одной из интерфейсных плат в корзине MA4000. Все коды событий в корзине занесены для удобства в общий перечень, что позволяет быстро получить код SNMP OID для любого события.

40.2.1 Структура аварии/события

- Alarm code – код аварии MA4000, целое число в диапазоне от 1000 до 7000. PP4X использует диапазон от 1000 до 3000.
- Time – время возникновения аварии этого типа. Число в секундах с начала эпохи.
- Priority – уровень аварийности. Целое число от 0 до 3.
- Text – текстовое поле с описанием длиной до 255 символов. В поле Text всегда сохраняется название аварии, а также вспомогательные параметры.
- Params – массив из 4 целых чисел, специфичных для каждой конкретной аварии или уведомления.

Поле Active будет указывать, активна ли данная авария в настоящий момент. Авария будет активной со времени прихода первой аварии этого типа до прихода события её нормализации. Например: для ALARM_LINK_CHANGED после падения порта состояние всегда будет Active пока не придет событие ALARM_LINK_CHANGED с указанием того, что порт снова поднялся.

Поле Time – время возникновения события.

40.2.2 Уровни аварийности

- Critical – Критический, уровень 0. Нарушена функциональность работы корзины.

- Major – Высокий, уровень 1. Затронута работа отдельных модулей корзины.
- Minor – Низкий, уровень 2. Некритичные замечания в отдельных модулях.
- Notify – Уведомление, уровень 3. Не является аварией, сообщает о произошедшем событии.

40.2.3 Аварии

Аварии из семейства MA4000_ALARM_SLOT создаются при возникновении нештатных ситуаций с интерфейсными модулями в корзине.

Все они имеют следующие параметры:

- 0 – номер слота
- 1 – код типа устройства
- 2 – версия устройства (hw, major, minor)
- 3 – build версии устройства

Название: MA4000_ALARM_SLOT_INVALID

Описание: Авария, возникающая когда тип платы в слоте не соответствует конфигурации корзины.

Уровень аварийности: Major

Название: MA4000_ALARM_SLOT_DOWN

Описание: Авария при падении линка (slot-channel) в сторону интерфейсной платы.

Уровень аварийности: Critical

Название: MA4000_ALARM_SLOT_ERROR

Описание: Авария при ошибке сообщения с интерфейсной платой. Может быть следствием зависания платы.

Уровень аварийности: Critical

Название: MA4000_ALARM_PP4X_UNIT_LOST

Описание: Авария о незапланированной потере одного из юнитов PP4X в корзине.

Уровень аварийности: Critical

Параметры: 0 – номер пропавшего юнита;
1 – правый или левый юнит потерян.

Название: MA4000_ALARM_SYNC_DISALLOWED

Описание: Авария при запрете синхронизации конфигурации между юнитами PP4X в корзине.

Уровень аварийности: Critical

Параметры: 0 – номер юнита, с которым запрещена синхронизация.

Название: MA4000_FAN_CONTROLLER_FAIL

Описание: Авария при отказе контроллера вентиляторов.

Уровень аварийности: Major

Параметры: отсутствуют.

Название: MA4000_CONFIG_SAVE_FAIL

Описание: Авария при ошибке сохранения конфигурации PP4X в память.

Уровень аварийности: Major

Параметры: отсутствуют.

Название: MA4000_ALARM_LINK_DOWN
Описание: Авария на падение линка на PP4X.
Уровень аварийности: Minor
Параметры: 0 – idb ID интерфейса.

Название: MA4000_PORT_CNTR_ERRORS_FOUND
Описание: Авария при обнаружении ошибок на портах PP4X.
Уровень аварийности: Minor
Параметры: 0 – idb ID порта, на котором обнаружены ошибки.

Название: MA4000_FAN_FAIL
Описание: Авария при отказе одного из вентиляторов корзины.
Уровень аварийности: Major
Параметры: 0 – номер отказавшего вентилятора корзины.

40.2.4 Нормализация аварий

Название: MA4000_ALARM_SLOT_OK
Описание: Уведомление о том, что интерфейсная плата находится в нормальном рабочем состоянии. Снимает все остальные аварии семейства MA4000_ALARM_SLOT для данного слота.
Уровень аварийности: Notify

Название: MA4000_ALARM_PP4X_UNIT_LOST_OK
Описание: Уведомление об обнаружении ранее пропавшего юнита PP4X в корзине.
Уровень аварийности: Notify
Параметры: 0 – номер найденного юнита;
1 – правый или левый юнит найден.

Название: MA4000_ALARM_SYNC_DISALLOWED_OK
Описание: Уведомление о разрешении синхронизации конфигурации с данным юнитом. Снимает аварию MA4000_ALARM_SYNC_DISALLOWED.
Уровень аварийности: Notify
Параметры: 0 – номер юнита, с которым разрешена синхронизация.

Название: MA4000_FAN_CONTROLLER_FAIL_OK
Описание: Уведомление о восстановлении работоспособности контроллера вентиляторов. Снимает аварию MA4000_FAN_CONTROLLER_FAIL.
Уровень аварийности: Notify
Параметры: отсутствуют.

Название: MA4000_ALARM_LINK_UP
Описание: Уведомление о появившемся линке на порте PP4X. Снимает аварию MA4000_ALARM_LINK_DOWN для этого порта.
Уровень аварийности: Notify
Параметры: 0 – idb ID интерфейса.

Название: MA4000_PORT_CNTR_ERRORS_FREE
Описание: Уведомление о прекратившихся ошибках на портах PP4X. Снимает аварию MA4000_PORT_CNTR_ERRORS_FOUND.

Уровень аварийности: Notify

Параметры: 0 – idb ID порта, на котором больше не обнаружено ошибок.

Название: MA4000_FAN_OK

Описание: Уведомление о восстановлении работоспособности вентилятора. Снимает аварию MA4000_FAN_FAIL.

Уровень аварийности: Notify

Параметры: 0 – номер вентилятора, восстановившего работоспособность.

40.2.5 Уведомления

Название: MA4000_ALARM_BUFFER_OVERFLOW

Описание: Системное событие, возникающее при переполнении очереди аварий перед сохранением в базу.

Уровень аварийности: Notify

Параметры: 0 – количество потерянных аварий.

Название: MA4000_ALARM_REBOOT_STACK

Описание: Уведомление о перезагрузке всей корзины по команде.

Уровень аварийности: Notify

Параметры: отсутствуют.

Название: MA4000_ALARM_REBOOT_UNIT

Описание: Уведомление о перезагрузке отдельного юнита по команде.

Уровень аварийности: Notify

Параметры:

0 – номер юнита;

1 – являлся ли этот юнит мастером.

Название: MA4000_ALARM_REBOOT_FW_TIMER

Описание: Уведомление об истекшем таймере подтверждения после обновления firmware на плате PP4X.

Уровень аварийности: Notify

Параметры: 0 – номер юнита.

Название: MA4000_ALARM_OMS

Описание: Семейство уведомлений об ошибках при загрузке/выгрузке конфигурации корзины через систему управления сетью EMS.

Уровень аварийности: Notify

Параметры:

0 – тип команды, которая завершилась ошибкой. Скачивание конфигурации или загрузка на удаленный сервер;

1 – поле константно. Указание, что ошибка произошла при файловой операции;

2 – код ошибки, которым завершилась операция.

Название: MA4000_ALARM_OMS_OK

Описание: Уведомление для системы управления сетью EMS о том, что операция загрузки/выгрузки конфигурации прошла успешно.

Уровень аварийности: Notify

Параметры: отсутствуют.

Название: MA4000_ALARM_FW_UPDATE_FAIL

Описание: Уведомление об ошибке, возникшей при обновлении версии firmware и библиотек для интерфейсных плат в корзине MA4000.

Уровень аварийности: Notify

Параметры: 0 – код ошибки, которой завершилась операция.

Название: MA4000_ALARM_FW_UPDATE_OK

Описание: Уведомление об успешном обновлении версии firmware и библиотек для интерфейсных плат в корзине MA4000.

Уровень аварийности: Notify

Параметры: отсутствуют.

Название: MA4000_ALARM_FW_CONFIRM_NEEDED

Описание: Уведомление, отправляемое системе управления сетью EMS после обновления firmware на PP4X, сообщающее о необходимости выполнить команду confirm.

Уровень аварийности: Notify

Параметры: 0 – номер юнита.

Название: MA4000_CONFIG_APPLIED

Описание: Уведомление о применении конфигурации PP4X.

Уровень аварийности: Notify

Параметры: 0 – текущий номер ревизии конфигурации

Название: MA4000_CONFIG_SAVED

Описание: Уведомление о сохранении конфигурации PP4X на flash-память.

Уровень аварийности: Notify

Параметры: отсутствуют.

Название: MA4000_CONFIG_RESTORE

Описание: Уведомление о восстановлении конфигурации PP4X или интерфейсной платы на предыдущую версию. Является следствием команды restore, а также возникает при истечении таймера на команду confirm.

Уровень аварийности: Notify

Параметры:

0 – тип устройства, откатившего конфигурацию;

1 – номер слота (если это интерфейсная плата).

Название: MA4000_CSCD_MASTER_CHANGED

Описание: Уведомление о смене мастера в корзине.

Уровень аварийности: Notify

Параметры:

0 – номер юнита нового мастера;

1 – правый или левый юнит стал мастером.

41 МОНИТОРИНГ РР4Х

41.1 Состояние ресурсов РР4Х

Просмотр информации о состоянии диспетчера команд осуществляется по команде **show cmd-dispatcher**:

```
ma4000# show cmd-dispatcher
Command Dispatcher memory state:
  overload count      0
  errors              0
  size of element    1192
  free                500
  length              500
```

Просмотр информации о состоянии диспетчера событий осуществляется по команде **show evt-dispatcher**:

```
ma4000# show evt-dispatcher
Command Dispatcher memory state:
  overload count      0
  errors              0
  size of element    992
  free                500
  length              500
```

Просмотр идентификаторов системных очередей доступен по команде **show queue**:

```
ma4000# show queue
Registered queues:
command top manager          id 1
event exchange              id 2
control exchange            id 3
mac sync event descriptors  id 4
mac sync control descriptors id 5
cscd event descriptors      id 6
cscd command descriptors    id 7
config manager event descriptor id 8
config manager command descript id 9
pstate check event descriptors id 10
pstate check control descriptor id 11
sshd event descriptors      id 12
telnetd event descriptors   id 13
firmware manager event descript id 14
firmware manager command descri id 15
maep cmd descriptors        id 16
maep evt descriptors        id 17
vlan cmd descriptors        id 18
vlan evt descriptors        id 19
acsd event descriptors      id 20
fan event descriptors       id 21
arp event descriptors        id 22
arp command descriptors     id 23
iprouting event descriptors id 24
iprouting command descriptors id 25
igmp snooping event descriptors id 26
igmp snooping command descripto id 27
snmpag evt descriptors      id 28
snmpag cmd descriptors      id 29
bonding event descriptors   id 30
bonding command descriptors id 31
dhcp client event descriptors id 32
dhcp proxy event descriptors id 33
dhcp proxy command descriptors id 34
```

```

dhcp server event descriptors      id 35
stp event descriptors             id 36
stp command descriptors          id 37
lldp event descriptors           id 38
lldp command descriptors         id 39
snmp client event descriptors     id 40
Total queues 40

```

Для просмотра состояния выбранной очереди воспользуйтесь командой **show queue** с идентификатором очереди в качестве аргумента.

```

ma4000# show queue 0
Queue event top manager          :
  tx count                       17
  rx count                       17
  overload count                 0
  read from empty count         0
  pipe read errors               0
  pipe write errors              0
  size of element                4
  free                           500
  length                         500

```

41.2 Просмотр таблицы MAC-адресов

Для просмотра таблицы MAC-адресов воспользуйтесь командой **show mac pp4**:

```

ma4000# show mac pp4

Mac table
~~~~~
##      VID      MAC address      Port
-----
1       1       00:80:c2:00:00:00 0/CPU
2       1       00:80:c2:00:01:01 slot-channel 0
3       1       a8:f9:4b:88:50:40 slot-channel 0
4       1       00:80:c2:00:01:02 slot-channel 1
5       1       00:80:c2:00:01:03 slot-channel 2
6       1       00:80:c2:00:01:04 slot-channel 3
7       1       00:80:c2:00:01:05 slot-channel 4
8       1       00:80:c2:00:01:06 slot-channel 5
9       1       00:80:c2:00:01:07 slot-channel 6
10      1       00:80:c2:00:01:08 slot-channel 7
11      1       00:80:c2:00:01:09 slot-channel 8
12      1       00:80:c2:00:01:0a slot-channel 9
13      1       00:80:c2:00:01:0b slot-channel 10
14      1       00:80:c2:00:01:0c slot-channel 11
15      1       00:80:c2:00:01:0d slot-channel 12
16      1       00:80:c2:00:01:0e slot-channel 13
17      1       00:80:c2:00:01:0f slot-channel 14
18      1       00:80:c2:00:01:10 slot-channel 15
19      30      a8:f9:4b:82:8b:80 port-channel 1
20      30      a8:f9:4b:82:99:80 port-channel 1
21      30      a8:f9:4b:c0:2a:7a slot-channel 0
22      199     a8:f9:4b:81:85:b0 1/CPU
23      199     a8:f9:4b:81:85:f0 2/CPU
24      199     00:15:17:e4:27:ca port-channel 1
25      199     a8:f9:4b:82:8b:80 port-channel 1
26      199     a8:f9:4b:84:d0:c0 port-channel 1
27      1101    00:15:17:e4:27:ca port-channel 1
28      1101    1c:bd:b9:d8:08:e5 port-channel 1
29      1101    a8:f9:4b:84:f5:40 port-channel 1
30      1200    00:15:17:e4:27:ca port-channel 1
31      1200    00:aa:bb:cc:dd:ee port-channel 1
32      1200    08:60:6e:6d:1a:97 port-channel 1
33      1200    a8:f9:4b:03:53:67 port-channel 1
34      1200    a8:f9:4b:03:54:b1 port-channel 1
35      1200    a8:f9:4b:03:66:2d port-channel 1

```

```

36      1200    a8:f9:4b:03:74:08    port-channel 1
37      1200    a8:f9:4b:03:74:a3    port-channel 1
38      1200    a8:f9:4b:2a:58:e7    port-channel 1
39      1200    a8:f9:4b:2a:59:37    port-channel 1
40      1200    a8:f9:4b:2a:59:57    port-channel 1
41      1200    a8:f9:4b:2a:59:8f    port-channel 1
42      1200    a8:f9:4b:2a:75:b2    port-channel 1
43      1200    a8:f9:4b:2a:75:e2    port-channel 1
44      1200    a8:f9:4b:2a:76:4a    port-channel 1
45      1200    a8:f9:4b:2a:76:8a    port-channel 1
46      1200    a8:f9:4b:2a:76:aa    port-channel 1
47      1200    a8:f9:4b:2a:76:fa    port-channel 1
48      1200    a8:f9:4b:2a:77:8a    port-channel 1
49      1200    a8:f9:4b:2a:77:fa    port-channel 1
50      1200    a8:f9:4b:2a:78:3a    port-channel 1
51      1200    a8:f9:4b:2a:78:42    port-channel 1
52      1200    e0:d9:e3:58:0c:57    port-channel 1
53      1342    1c:bd:b9:d8:08:e5    port-channel 1
54      4094    a8:f9:4b:81:85:b0    1/CPU
55      4094    a8:f9:4b:81:85:f0    2/CPU

```

```

55 valid mac entries
ma4000# show mac pp4 include vlan 30

```

```

      Mac table
      ~~~~~
##      VID      MAC address      Port
-----
1         30      a8:f9:4b:82:8b:80    port-channel 1
2         30      a8:f9:4b:82:99:80    port-channel 1
3         30      a8:f9:4b:c0:2a:7a    slot-channel 0

```

```
3 valid mac entries
```

```
ma4000# show mac slot 0 include vlan 30
```

```

      Mac table
      ~~~~~
##      VID      MAC address      Port
-----
1         30      a8:f9:4b:c0:2a:7a    plc-pon-port 0/0
2         30      a8:f9:4b:81:85:b0    plc-slot-channel 0/0
3         30      a8:f9:4b:82:8b:80    plc-slot-channel 0/0
4         30      a8:f9:4b:82:99:80    plc-slot-channel 0/0

```

```
4 valid mac entries
```

41.3 Просмотр состояния интерфейсов PP4X

Просмотр состояния интерфейсов PP4X производится по команде **show interface <id> status**:

К интерфейсам PP4X относятся: front-port, slot-port.

```

ma4000# show interface front-port 1/0-5 status
Interface      Status      Media      Speed      Duplex      Flow control
-----
front-port 1/0    up         copper     1 Gbps     full        no
front-port 1/1    down      none      10 Mbps    half        no
front-port 1/2    down      none      10 Mbps    half        no
front-port 1/3    down      none      10 Mbps    half        no
front-port 1/4    down      none      10 Mbps    half        no
front-port 1/5    down      none      10 Mbps    half        no
ma4000# show interface slot-channel 0-15 status
Interface      Status      Media      Speed      Duplex      Flow control
-----
slot-channel 0    up         none      10 Gbps    full        no

```

| | | | | | | |
|--------------|----|------|------|---------|------|----|
| slot-channel | 1 | down | none | 10 Mbps | full | no |
| slot-channel | 2 | down | none | 10 Mbps | full | no |
| slot-channel | 3 | down | none | 10 Mbps | full | no |
| slot-channel | 4 | down | none | 10 Mbps | full | no |
| slot-channel | 5 | down | none | 10 Mbps | full | no |
| slot-channel | 6 | down | none | 10 Mbps | full | no |
| slot-channel | 7 | down | none | 10 Mbps | full | no |
| slot-channel | 8 | down | none | 10 Mbps | full | no |
| slot-channel | 9 | down | none | 10 Mbps | full | no |
| slot-channel | 10 | down | none | 10 Mbps | full | no |
| slot-channel | 11 | down | none | 10 Mbps | full | no |
| slot-channel | 12 | down | none | 10 Mbps | full | no |
| slot-channel | 13 | down | none | 10 Mbps | full | no |
| slot-channel | 14 | down | none | 10 Mbps | full | no |
| slot-channel | 15 | down | none | 10 Mbps | full | no |

41.4 Просмотр статистики интерфейсов PP4X

Шаг 1. Для просмотра статистики интерфейсов PP4X выполните команду **show interface <id> counters**:

К интерфейсам PP4X относятся: front-port, slot-port.

```
ma4000# show interface front-port 1/0-5 counters
```

| Port | UC recv | MC recv | BC recv | Octets |
|----------------|---------|---------|---------|-----------|
| front-port 1/0 | 518876 | 700984 | 621179 | 355511502 |
| front-port 1/1 | 0 | 0 | 0 | 0 |
| front-port 1/2 | 0 | 0 | 0 | 0 |
| front-port 1/3 | 0 | 0 | 0 | 0 |
| front-port 1/4 | 0 | 0 | 0 | 0 |
| front-port 1/5 | 0 | 0 | 0 | 0 |

| Port | UC sent | MC sent | BC sent | Octets |
|----------------|---------|---------|---------|----------|
| front-port 1/0 | 72143 | 32429 | 65 | 16839599 |
| front-port 1/1 | 0 | 0 | 0 | 0 |
| front-port 1/2 | 0 | 0 | 0 | 0 |
| front-port 1/3 | 0 | 0 | 0 | 0 |
| front-port 1/4 | 0 | 0 | 0 | 0 |
| front-port 1/5 | 0 | 0 | 0 | 0 |

Шаг 2. Детальная статистика доступна по команде **show interface <id> counters detail**:

```
ma4000# show interface front-port 1/0 counters detail
```

| Counter | Value |
|-----------------------------|-------|
| UC sent | 127 |
| MC sent | 13 |
| BC sent | 8 |
| Octets sent | 11899 |
| UC recv | 182 |
| MC recv | 131 |
| BC recv | 50 |
| Octets recv | 40473 |
| Bad octets recv | 0 |
| MAC transmit err | 0 |
| Bad frames recv | 0 |
| Frames 64 octets pass | 47 |
| Frames 65-127 octets pass | 320 |
| Frames 128-255 octets pass | 142 |
| Frames 256-511 octets pass | 2 |
| Frames 512-1023 octets pass | 0 |
| Frames 1024-max octets pass | 0 |

```

Excessive collisions          0
Unrec MAC cntr recv         0
FC sent                      0
Good fc recv                 0
Drop events                  0
Undersize packets           0
Fragments packets          0
Oversize packets            0
Jabber packets              0
MAC receive err             0
Bad CRC                     0
Collisions                   0
Late collisions              0
Bad FC recv                  0
Current load Kbits sent/sec  1
Current load Kbits recv/sec  3
Current load frames sent/sec 2
Current load frames recv/sec 5
5:00 average Kbits sent/sec  0
5:00 average Kbits recv/sec  1
5:00 average frames sent/sec  0
5:00 average frames recv/sec  1

```

Шаг 3. Для просмотра загруженности интерфейсов выполните команду **show interface <id> utilization**. Вывод команды показывает загруженность за последний интервал, заданный командой **load-average**:

```

ma4000# show interface front-port 1/0 utilization

  Last utilization counters
  ~~~~~
Port          Kbits sent/sec  Kbits recv/sec  Frames sent/sec  Frames recv/sec
-----
front-port 1/0    2                3                3                5

  5m:00s utilization average
  ~~~~~
Port          Kbits sent/sec  Kbits recv/sec  Frames sent/sec  Frames recv/sec
-----
front-port 1/0    0                1                0                1

```

41.5 Зеркалирование интерфейсов

Зеркалирование портов позволяет дублировать трафик наблюдаемых портов, пересылая входящие и/или исходящие пакеты на контролирующий порт. У пользователя есть возможность задать контролирующий и контролируемые порты и выбрать тип трафика (входящий и/или исходящий), который будет передан на контролирующий порт. В данном примере весь трафик с порта *slot-port 0* будет поступать на порт *front-port 1/5*, где может быть просмотрен с использованием анализатора протоколов (например, *wireshark*).

41.5.1 Настройка контролируемого порта

Шаг 1. Установите параметры зеркалирования выбранного для входящего и исходящего трафика.

```

ma4000# configure terminal
ma4000(config)# mirror rx interface slot-port 0
ma4000(config)# mirror tx interface slot-port 0

```

Шаг 2. Примените конфигурацию командой **commit**.

```
ma4000(config)# do commit
```

41.5.2 Настройка контролирующего порта

Шаг 1. Установите параметры зеркалирования и анализа трафика в любой **front-port**.

```
ma4000(config)# mirror rx analyzer front-port 1/5  
ma4000(config)# mirror tx analyzer front-port 1/5
```

Шаг 2. Примените конфигурацию командой **commit**.

```
ma4000(config)# do commit
```

42 МОНИТОРИНГ PLC8

42.1 Состояние GPON OLT

Шаг 1. Чтобы посмотреть состояние GPON OLT выполните команду **show slot <SLOT> gpon olt state**:

```
ma4000# show slot 0 gpon olt state
Device count:          2
Gpon-ports per device: 4
Driver version:       1.2.561
Device 0:
  Firmware version:   2.3.37.1036
  Hardware version:   5211.2
Device 1:
  Firmware version:   2.3.37.1036
  Hardware version:   5211.2
```

Описание выводимых на экран параметров GPON OLT приведено в таблице 25.

Таблица 25 – Параметры GPON OLT

| Параметр | Описание |
|---------------------|--------------------------------------|
| Device count | Количество OLT чипов |
| Channels per device | Количество каналов на одном OLT чипе |
| Firmware version | Версия FW OLT чипа |
| Hardware version | Версия HW OLT чипа |

42.2 Состояние GPON-интерфейсов

Шаг 1. Чтобы посмотреть состояние GPON-интерфейсов выполните команду **show interface gpon-port <SLOT>/0 - 7 state**.

```
ma4000# show interface gpon-port 0/0-7 state
Reading: .....
Gpon-ports status information:
Gpon-port:          0          1          2          3
4          5          6          7
OK          State:      OK          OK          OK          OK
0          ONT count:  2          0          0          0
enabled     ONT autofind: enabled  enabled  enabled  enabled
n/a         SFP vendor:   NEOPHOTONICS  n/a      Ligent   n/a
n/a         SFP product number: 38J0-6537E-ST+  n/a      LTE3680M-BC  n/a
n/a         SFP vendor revision: 1.0        n/a      1.0      n/a
n/a         SFP temperature [C]: 36          n/a      44       n/a
n/a         SFP voltage [V]:    3.15       n/a      3.15     n/a
n/a         SFP tx bias current [mA]: 10.72      n/a      17.09    n/a
n/a         SFP tx power [dBm]: 5.31       n/a      3.89     n/a
```

Таблица 26 – Параметры GPON-интерфейсов

| Параметр | Описание |
|---------------------|------------------------------------|
| Channel | Номер канала |
| State | Состояние канала |
| ONT count | Количество ONT на канале |
| SFP vendor | Производитель SFP |
| SFP product number | Модель SFP |
| SFP vendor revision | Модификация SFP |
| SFP temperature | Температура SFP в градусах Цельсия |
| SFP voltage | Напряжение на SFP в Вольтах |
| SFP tx bias current | Ток смещения в mA |
| SFP tx power | Мощность передачи в dBm |

Таблица 27 – Состояния GPON-интерфейсов

| Значение | Описание |
|---------------|--|
| INITED | Канал проинициализирован |
| CFGINPROGRESS | Канал находится в состоянии конфигурирования |
| CFGFAILED | Конфигурация канала обернулась ошибкой |
| OK | Канал находится в рабочем состоянии |
| FAILED | Канал находится в нерабочем состоянии |
| DISABLED | Канал выключен |

Шаг 3. Чтобы посмотреть состояние только для одного GPON-интерфейса, необходимо выполнить команду **show interface gpon-port <SLOT>/<ID> state**, указать номер интерфейса:

```

ma4000# show interface gpon-port 0/0 state
Reading: .
Gpon-port status information:
  Gpon-port: 0
  State: OK
  ONT count: 2
  ONT autofind: enabled
  SFP vendor: NEOPHOTONICS
  SFP product number: 38J0-6537E-ST+
  SFP vendor revision: 1.0
  SFP temperature [C]: 36
  SFP voltage [V]: 3.15
  SFP tx bias current [mA]: 10.72
  SFP tx power [dBm]: 5.31
    
```

42.3 Просмотр таблицы MAC-адресов

Шаг 1. Для просмотра таблицы MAC-адресов на 2-ом GPON-интерфейсе слота 0 выполните команду **show mac interface gpon-port 0/2**.

```

ma4000# show mac interface gpon-port 0/2
Mac table
~~~~~
##   ONT Serial          ONT ID  GPON-port  GEM  UVID  CVID  SVID  MAC
-----
1   454C54581A000035     40      2         640  10   302  1105  A8:F9:4B:5A:BD:15
2   454C54581A000035     40      2         643  9     9   1105  A8:F9:4B:5A:BD:14
3   454C54581C002D0A     35      2         603  9     9   1105  A8:F9:4B:71:66:49
4   454C54585C0104B0     39      2         635  9     9   1105  A8:F9:4B:C2:30:BA
5   454C54581A025A1F     63      2         825  12   305  1105  A8:F9:4B:6E:A4:02
    
```

```

6 454C54585F000010      38      2      627    9      9      1105   A8:F9:4B:C0:00:59
7 454C54581A025A1F      63      2      827    9      9      1105   A8:F9:4B:6E:A4:00
8 454C54581A025A1F      63      2      824    10     305    1105   A8:F9:4B:6E:A4:01
8 valid mac entries

```

42.4 Просмотр статистики на GPON-интерфейсах

Шаг 1. Для просмотра статистики на GPON-интерфейсах выполните команду **show interface gpon-port counters**.

```

show interface gpon-port 0/0-7 counters

    ##      Downstream counters for channels:          0          1          2
...
    2      RX DS octets                                1627665    1627665    1627665
    3      RX DS packets                                21044      21044      21044
    5      RX DS octets for channel                    1627665      0          0
    6      RX DS packets for channel                   21044      0          0
    8      TX DS octets                                13585411    0          0
    9      TX DS packets                                266867      0          0
    11     DS octets                                    1422563      0          0
    12     DS packets                                   20261      0          0
    13     DS unicast packets                           18424      0          0
    14     DS multicast packets                          958        0          0
    15     DS broadcast packets                          879        0          0
    16     DS packet dropped                             383        0          0

    ##      Upstream counters for channels:            0          1          2
    2      TX US octets                                1704580      0          0
    3      TX US packets                                19966        0          0
    5      US octets                                    1457760      0          0
    6      US packets                                   19560        0          0
    7      US unicast packets                           18709        0          0
    8      US multicast packets                          400         0          0
    9      US broadcast packets                          451         0          0
    10     US packed dropped                             50          0          0
    11     Packet dropped (CRC)                          0           0          0
    13     TX US octets reassembly                       17909382    0          0
    14     TX US packets reassembly                       265915      0          0

```

42.5 Просмотр статистики на V интерфейсах OLT

Шаг 1. Для просмотра статистики на V интерфейсах OLT (ethernet интерфейсах, подключенных к коммутатору интерфейсного модуля) выполните команду **show interface gpon-port <SLOT>/0-7 counters v-interface**.

```

ma4000# show interface gpon-port 0/0-7 counters v-interface
    ##      Downstream counters for channels:          0      1      2      3      4      5      6      7
    1      RX Alignment errors                          0      0      0      0      0      0      0      0
    2      RX Pause frames                              0      0      0      0      0      0      0      0
    3      RX CRC-32 errors                             0      0      0      0      0      0      0      0
    4      RX Oversize errors                           0      0      0      0      0      0      0      0
    5      RX Bad FCS                                   0      0      0      0      0      0      0      0
    6      RX Too long frames                           0      0      0      0      0      0      0      0
    7      RX Undersize errors                           0      0      0      0      0      0      0      0
    8      RX Range errors                              0      0      0      0      0      0      0      0
    9      RX Ok frames                                21229    0      0      0      2      0      0      0

```

| | | | | | | | | | |
|----|---------------------------------|---------|---|---|---|-----|---|---|---|
| 10 | RX total frames | 21229 | 0 | 0 | 0 | 2 | 0 | 0 | 0 |
| 11 | RX 64 octets frames | 0 | 0 | 0 | 0 | 0 | 0 | 0 | 0 |
| 12 | RX 65-127 octets frames | 20715 | 0 | 0 | 0 | 2 | 0 | 0 | 0 |
| 13 | RX 128-255 octets frames | 65 | 0 | 0 | 0 | 0 | 0 | 0 | 0 |
| 14 | RX 256-511 octets frames | 404 | 0 | 0 | 0 | 0 | 0 | 0 | 0 |
| 15 | RX 512-1023 octets frames | 42 | 0 | 0 | 0 | 0 | 0 | 0 | 0 |
| 16 | RX 1024-1518 octets frames | 3 | 0 | 0 | 0 | 0 | 0 | 0 | 0 |
| 17 | RX 1519-MAX octets frames | 0 | 0 | 0 | 0 | 0 | 0 | 0 | 0 |
| 18 | RX Total unicast packets | 18994 | 0 | 0 | 0 | 0 | 0 | 0 | 0 |
| 19 | RX Total multicast packets | 966 | 0 | 0 | 0 | 0 | 0 | 0 | 0 |
| 20 | RX Total broadcast packets | 1269 | 0 | 0 | 0 | 2 | 0 | 0 | 0 |
| 22 | RX Total octets | 1641763 | 0 | 0 | 0 | 152 | 0 | 0 | 0 |
| 24 | RX Ok octets | 1641763 | 0 | 0 | 0 | 152 | 0 | 0 | 0 |
| 25 | RX FIFO overflow errors | 0 | 0 | 0 | 0 | 0 | 0 | 0 | 0 |
| 26 | RX Bad FCS and <64 octets | 0 | 0 | 0 | 0 | 0 | 0 | 0 | 0 |
| 27 | RX Frame errors | 0 | 0 | 0 | 0 | 0 | 0 | 0 | 0 |
| ## | Upstream counters for channels: | 0 | 1 | 2 | 3 | 4 | 5 | 6 | 7 |
| 1 | TX frames without errors | 20146 | 0 | 0 | 0 | 0 | 0 | 0 | 0 |
| 2 | TX valid pause frames | 0 | 0 | 0 | 0 | 0 | 0 | 0 | 0 |
| 3 | TX frames with errors | 0 | 0 | 0 | 0 | 0 | 0 | 0 | 0 |
| 4 | TX good unicast packets | 19274 | 0 | 0 | 0 | 0 | 0 | 0 | 0 |
| 5 | TX good multicast packets | 404 | 0 | 0 | 0 | 0 | 0 | 0 | 0 |
| 6 | TX good broadcast packets | 468 | 0 | 0 | 0 | 0 | 0 | 0 | 0 |
| 8 | TX octets | 1719437 | 0 | 0 | 0 | 0 | 0 | 0 | 0 |

42.6 Просмотр Multicast-статистики

Шаг 1. Чтобы посмотреть статистику multicast-поточков выполните команду **show interface gpon-port <SLOT>/<PORT> igmp groups**. В качестве параметра передайте интервал интерфейсов.

```
ma4000# show interface gpon-port 0/0 igmp groups
All IGMP groups (4):
```

| # | Channel | Serial | Multicast address | Start | Stop |
|---|---------|--------------|-------------------|---------------------|---------------------|
| 1 | 0 | ELTX1A025A08 | 239.255.255.250 | 2014.04.17 13:54:54 | 2014.04.17 14:22:07 |
| 2 | 0 | ELTX1A025A08 | 239.255.255.250 | 2014.04.17 14:26:06 | 2014.04.17 14:32:48 |
| 3 | 0 | ELTX1A025A08 | 239.255.255.250 | 2014.04.17 14:36:35 | 2014.04.17 14:42:53 |
| 4 | 0 | ELTX1A025A08 | 239.255.255.250 | 2014.04.17 14:46:57 | 2014.04.17 15:37:05 |

43 МОНИТОРИНГ ONT

43.1 Просмотр списка конфигураций ONT

Шаг 1. Для просмотра активных конфигураций ONT выполните команду **show interface ont <SLOT>/<PORT> configured**.

```
ma4000# show interface ont 0/0 configured
-----
Slot 0 GPON-port 0 ONT configured list
-----
  ##          Serial      ONT ID   GPON-port      Status   RSSI [dBm]
Version      EquipmentID  Description
  1          ELTX5C090878      0         0             OFFLINE   n/a
n/a          n/a
  2          ELTX1A002E79      1         0             OK        -30.97
3.25.1.1225  NTP-RG-1402G-W:rev.C
  3          ELTX5F0003B0      2         0             OK        -28.65
3.25.4.915          NTU-2V
```

43.2 Просмотр списка пустых конфигураций ONT

Шаг 1. Для просмотра пустых конфигураций ONT выполните команду **show interface ont <SLOT>/<PORT> unconfigured**.

```
ma4000# show interface ont 0/0 unconfigured
Slot 0 GPON-port 0 has no unconfigured ONTs
Slot 0 total ONT count: 0
```

43.3 Просмотр списка подключенных ONT

Шаг 1. Для просмотра списка подключенных ONT выполните команду **show interface ont <SLOT>/<PORT> online**.

```
ma4000# show interface ont 0-15/0-7 online
Slot 0 GPON-port 0 has no online ONTs
Slot 0 GPON-port 1 has no online ONTs
Slot 0 GPON-port 2 has no online ONTs
Slot 0 GPON-port 3 has no online ONTs
Slot 0 GPON-port 4 has no online ONTs
Slot 0 GPON-port 5 has no online ONTs
Slot 0 GPON-port 6 has no online ONTs
Slot 0 GPON-port 7 has no online ONTs
Slot 0 total ONT count: 0
```

Таблица 28 – Описание статусов ONT

| Статус ONT | Описание |
|-------------|----------------------------------|
| UNACTIVATED | Для ONT отсутствует конфигурация |
| ALLOCATED | ONT была обнаружена |

| | |
|----------------|---|
| AUTHINPROGRESS | ONT находится в процессе аутентификации |
| AUTHFAILED | Аутентификация не прошла |
| AUTHOK | Аутентификация прошла успешно |
| PRECONFIG | Подготовка к конфигурированию ONT |
| CFGINPROGRESS | Конфигурирование ONT |
| CFGFAILED | Процесс конфигурирования завершился с ошибкой/не выполнен |
| OK | ONT в работе |
| BLOCKED | ONT заблокирована |
| MIBRESET | Сброс MIB ONT |
| FAILED | ONT в состоянии критического сбоя |
| FWUPDATING | ONT находится в процессе обновления ПО |
| DISABLED | ONT находится в состоянии технической блокировки |

43.4 Просмотр списка отключенных ONT

Шаг 1. Для просмотра списка отключенных ONT выполните команду **show interface ont <SLOT>/<PORT> offline**. В случае необходимости передайте номер GPON-интерфейса.

```

ma4000# show interface ont 0-15/0-7 offline

-----
Slot 0 GPON-port 0 ONT offline list
-----

  ##          Serial          ONT ID   Assigned channel   Description
  1           0000000000000000          0           0
Slot 0 GPON-port 1 has no offline ONTs
Slot 0 GPON-port 2 has no offline ONTs
Slot 0 GPON-port 3 has no offline ONTs
Slot 0 GPON-port 4 has no offline ONTs
Slot 0 GPON-port 5 has no offline ONTs
Slot 0 GPON-port 6 has no offline ONTs
Slot 0 GPON-port 7 has no offline ONTs
Slot 0 total ONT count: 1

```

43.5 Просмотр статистики ONT

Для просмотра статистики ONT используйте команду **show interface ont <SLOT>/<PORT>/<ID> counters**. В качестве параметров передайте идентификаторы и тип запрашиваемой статистики (см. таблицу 29).

```

ma4000# show interface ont 0/0/0 counters gem-port-nctp-performance-monitoring

-----
[ONT0/0/0] counters
-----

  ##   Downstream counters for cross-connects:   0   1   ...   7   MC   BC
  1   Finished intervals                        23  ---  ...  ---  ---  23
  2   Received GEM frames                       0   ---  ...  ---  ---   0
  4   Received payload bytes                    0   ---  ...  ---  ---   0

  ##   Upstream counters for cross-connects:     0   1   ...   7   MC   BC
  1   Finished intervals                        23  ---  ...  ---  ---  23
  2   Transmitted GEM frames                    0   ---  ...  ---  ---   0

```

Таблица 29 – Типы статистики ONT

| Тип статистики | Описание | Область действия |
|--|------------------------------------|------------------|
| cross-connect | Статистика по GEM-портам | OLT |
| gem-port-performance-monitoring | Статистика по GEM-портам | ONT |
| gem-port-nctp-performance-monitoring | Статистика по GEM-портам | ONT |
| ethernet-performance-monitoring-history-data | Статистика по ETH-портам (G.984.4) | ONT |
| ethernet-performance-monitoring-history-data2 | Статистика по ETH-портам (G.984.4) | ONT |
| ethernet-performance-monitoring-history-data3 | Статистика по ETH-портам (G.984.4) | ONT |
| gal-ethernet-performance-monitoring-history-data | Статистика перехода GEM в ETH | ONT |
| fec-performance-monitoring-history-data | Статистика избыточного кодирования | ONT |
| ethernet-frame-extended-performance-monitoring | Статистика по ETH-портам (G.988) | ONT |
| multicast-subscriber-monitor | Multicast-статистика | ONT |

43.6 Просмотр коэффициента ошибок передачи ONT



Bit error rate (BER) - коэффициент ошибок передачи данных.

Для просмотра BER на приеме ONT выполните команду **show interface gpon-port <slot>/<port> downstream-ber**. В качестве параметра передайте номер GPON-интерфейса.

```

ma4000# show interface ont 0-15/0-7 downstream-ber
-----
Slot 0 GPON-port 0 BER table
-----
    No records
-----
Slot 0 GPON-port 1 BER table
-----
    No records
-----
Slot 0 GPON-port 2 BER table
-----
    No records
-----
Slot 0 GPON-port 3 BER table
-----
    No records
-----
Slot 0 GPON-port 4 BER table
-----
    No records
-----
Slot 0 GPON-port 5 BER table
-----
    No records
-----
Slot 0 GPON-port 6 BER table
-----

```

No records

Slot 0 GPON-port 7 BER table

No records

ЧАСТЬ VI

ТЕХНИЧЕСКОЕ ОБСЛУЖИВАНИЕ

44 ЗАМЕНА МОДУЛЕЙ ВВОДА ПИТАНИЯ PWR IN

В данной главе рассматривается процедура замены одного из модулей ввода питания PWR IN без остановки работы узла доступа.

Шаг 1. При помощи команды **show system environment** убедитесь в наличии питания на обоих фидерах.

```
ma4000# show system environment
MFC board status:      ok
MFC board version:    0x2
MFC firmware:
  Status:              0x00 (ok)
  Version:             8 2 1 1 5 05/11/2013
  Timestamp (UTC):    05-Nov-2013 12:19:22

Fan configured speed, %: auto
Fan current speed, %:  57
Fan minimum speed, %:  15
Fan speed levels, %:   15 25 36 46 57 68 78 89 100

                Fan0      Fan1      Fan2
Status:         ok        ok        ok
RPM:           1824      1818      1860

                Feeder1   Feeder2
Status:         ok        ok
Current, A:     0.52      1.00
Voltage, V:     -51.25    -53.75

Shelf voltage, V: -54.28
```

Шаг 2. Отключите питание на одном из фидеров в устройстве распределения питания (зависит от проекта).

Шаг 3. Удостоверьтесь при помощи вольтметра, что на вводных клеммах модуля ввода питания **PWR IN** отсутствует питающее напряжение.

Шаг 4. Отсоедините кабели от вводных клемм модуля ввода питания

Шаг 5. Открутите винт, фиксирующий модуль ввода питания в крейте. Потяните скобу модуля на себя и выньте его из крейта.

Шаг 6. Установите новый модуль ввода питания **PWR IN**. Закрутите винт, фиксирующий модуль ввода питания в крейте до упора.

Шаг 7. Подсоедините кабели к вводным клеммам модуля ввода питания, соблюдая полярность.

Шаг 8. Подайте питание на отключенный фидер.

Шаг 9. При помощи команды **show system environment** убедитесь в наличии питания на обоих фидерах.

45 ЗАМЕНА МОДУЛЯ MFC

Замену модуля MFC можно проводить без остановки работы узла доступа.

Шаг 1. Открутите винт, фиксирующий модуль **MFC** в крейте.

Шаг 2. Потяните скобу модуля на себя и выньте его из крейта. Вентиляторы перейдут в режим максимальной производительности.

Шаг 3. Установите новый модуль **MFC**. Закрутите винт, фиксирующий модуль **MFC** в крейте до упора.

Шаг 4. При помощи команды **show system environment** убедитесь, что новый модуль успешно обнаружен системой. Вентиляторы перейдут в режим нормальной работы.

```

ma4000# show system environment
MFC board status:      ok
MFC board version:    0x2
MFC firmware:
  Status:              0x00 (ok)
  Version:             8 2 1 1 5 05/11/2013
  Timestamp (UTC):    05-Nov-2013 12:19:22

Fan configured speed, %: auto
Fan current speed, %:  57
Fan minimum speed, %:  15
Fan speed levels, %:  15 25 36 46 57 68 78 89 100

                        Fan0      Fan1      Fan2
Status:                ok       ok       ok
RPM:                   1824     1818     1860

                        Feeder1   Feeder2
Status:                ok       ok
Current, A:            0.52     1.00
Voltage, V:            -51.25   -53.75

Shelf voltage, V:     -54.28
  
```

46 ЗАМЕНА МОДУЛЕЙ ЦЕНТРАЛЬНОГО КОММУТАТОРА PP4X

Замену модулей PP4X можно проводить без остановки работы узла доступа в том случае, если в корзине установлено 2 модуля PP4X.

Шаг 1. В случае если модуль, подлежащий замене, в данный момент является мастером, следует произвести смену мастера узла доступа.

```
ma4000# stack master change
```

Шаг 2. Удостоверьтесь, что произошла смена мастера узла доступа:

```
ma4000# show stack

Stack Units
~~~~~
Unit   Position  Role    Prio   MAC Address          Version
-----
*1     Left      MASTER  240    a8:f9:4b:81:85:b0   3 26 1 83 47784
2      Right    BACKUP  208    a8:f9:4b:81:85:f0   3 26 1 83 47784

Synchronization state in the stack: Enabled

Stack-channel State
~~~~~
Interface          Status
-----
stack-port 1/0     up
stack-port 1/1     up
```

Также можно посмотреть на светодиодный индикатор «Master» на передней панели PP4X – он должен гореть зеленым светом.

Шаг 3. Отсоедините все оптические и электрические патч-корды от заменяемого модуля. Не забудьте закрыть разъемы пылезащитными колпачками.

Шаг 4. Извлеките все SFP-трансиверы из модуля PP4X. Процедура извлечения SFP-трансиверов подробно рассмотрена в разделе [48 Замена SFP-трансиверов](#).

Шаг 5. Открутите винты, расположенные на выталкивателях модуля. Нажмите вниз на нижний выталкиватель и вверх на верхний. Потяните модуль на себя и выньте его из крейта, рисунок 47.

Шаг 6. Установите новый модуль PP4X в обратном порядке, рисунок 47.



Во избежание повреждений плат устанавливать (вынимать) платы в крейт необходимо аккуратно, не допускается применение усилий.

Не допускать соприкосновения поверхностных компонентов устанавливаемой платы с соседней установленной платой.

Если при установке платы по направляющим возникает сопротивление, плату необходимо вынуть и повторить установку заново.

После установки всех модулей в корзину обязательно зафиксировать соединение с помощью винтов, рисунок 47.

Шаг 7. Установите SFP-трансиверы обратно в модуль PP4X. Процедура установки SFP-трансиверов подробно рассмотрена в разделе [48 Замена SFP-трансиверов](#).

Шаг 8. Подключите обратно оптические и электрические патч-корды согласно кроссовой документации.

Шаг 9. Проверьте состояние модуля PP4X при помощи команды **show stack**.

Шаг 10. В случае необходимости произведите обратную смену мастера командой **stack master change**.

47 ЗАМЕНА МОДУЛЕЙ ИНТЕРФЕЙСОВ GPON PLC8

Замену модулей PLC8 можно проводить без остановки работы узла доступа.

Шаг 1. Отсоедините все оптические патч-корды от заменяемого модуля. Не забудьте закрыть разъемы пылезащитными колпачками.

Шаг 2. Извлеките все SFP-трансиверы из модуля PLC8 . Процедура извлечения SFP-трансиверов подробно рассмотрена в разделе [47 Замена SFP-трансиверов](#).

Шаг 3. Открутите винты, расположенные на выталкивателях модуля. Нажмите вниз на нижний выталкиватель и вверх на верхний. Потяните модуль на себя и выньте его из крейта, рисунок 47.

Шаг 4. Установите новый модуль PLC8 в обратном порядке, рисунок 47.

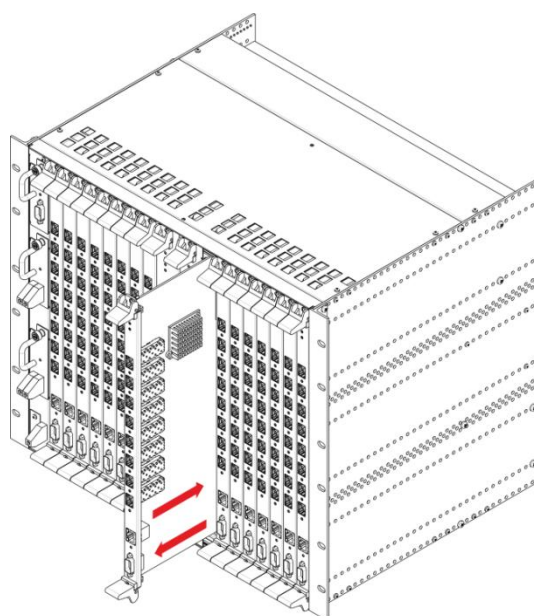


Рисунок 47 – Установка платы в MA4000-PX



Во избежание повреждений плат устанавливать (вынимать) платы в крейт необходимо аккуратно, не допускается применение усилий.

Не допускать соприкосновения поверхностных компонентов устанавливаемой платы с соседней установленной платой.

Если при установке платы по направляющим возникает сопротивление, плату необходимо вынуть и повторить установку заново.

После установки всех модулей в корзину обязательно зафиксировать соединение с помощью винтов, рисунок 47.

Шаг 5. Установите SFP-трансиверы обратно в модуль PLC8 . Процедура установки SFP-трансиверов подробно рассмотрена в разделе [48 Замена SFP-трансиверов](#).

Шаг 6. Подключите обратно оптические патч-корды согласно кроссовой документации.

Шаг 7. Проверьте состояние модуля PLC8 при помощи команды **show shelf**. Замененный модуль должен быть в состоянии **Operational**.

```
ma4000# show shelf
```

```
Shelf status
```

```
~~~~~
```

| Slot# | Configured Type | Detected Type | Version | Serial # | Link State | Slot State |
|-------|-----------------|---------------|-----------|------------|------------|-------------|
| 0 | plc8 | plc8 | 3.26.3.83 | OL04001768 | up | Operational |
| 1 | none | none | 0.0.0.0 | | down | Absent |
| 2 | none | none | 0.0.0.0 | | down | Absent |
| 3 | none | none | 0.0.0.0 | | down | Absent |
| 4 | none | none | 0.0.0.0 | | down | Absent |
| 5 | none | none | 0.0.0.0 | | down | Absent |
| 6 | none | none | 0.0.0.0 | | down | Absent |
| 7 | none | none | 0.0.0.0 | | down | Absent |
| 8 | none | none | 0.0.0.0 | | down | Absent |
| 9 | none | none | 0.0.0.0 | | down | Absent |
| 10 | none | none | 0.0.0.0 | | down | Absent |
| 11 | none | none | 0.0.0.0 | | down | Absent |
| 12 | none | none | 0.0.0.0 | | down | Absent |
| 13 | none | none | 0.0.0.0 | | down | Absent |
| 14 | none | none | 0.0.0.0 | | down | Absent |
| 15 | none | none | 0.0.0.0 | | down | Absent |

48 ЗАМЕНА SFP-ТРАНСИВЕРОВ

Установка SFP-трансиверов может производиться как при выключенном, так и при включенном устройстве.

Шаг 1. Вставьте SFP-трансивер в слот, расположение SFP-трансиверов показано на рисунке 48.

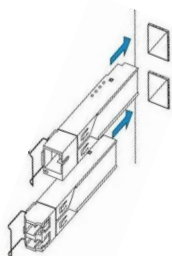


Рисунок 48 – Установка SFP-трансиверов

Шаг 2. Надавите на модуль. Когда он встанет на место, вы услышите характерный щелчок.



Рисунок 49 – Установленные SFP-трансиверы

Для удаления трансивера:

Шаг 1. Откройте защелку модуля.



Рисунок 50 – Открытие защелки SFP-трансиверов

Шаг 2. Извлеките модуль из слота.

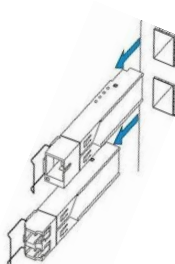


Рисунок 51 – Извлечение SFP-трансиверов

49 ОБНОВЛЕНИЕ ПРОГРАММНОГО ОБЕСПЕЧЕНИЯ РР4Х

49.1 Управление сменой ПО через CLI

49.1.1 Введение

Файлы системного ПО хранятся в энергонезависимой памяти (Flash-памяти).

Во Flash-памяти может одновременно храниться до двух файлов системного ПО. Один из этих файлов является активным – используется для загрузки устройства. Второй файл является резервным. Хранение двух экземпляров программного обеспечения дает возможность защититься от порчи одного из файлов.

Смена активного файла может происходить в следующих случаях:

- При обнаружении искажения действующего активного файла;
- По команде оператора;
- При смене программного обеспечения устройства;
- При срабатывании механизма автоматического возврата к предыдущей версии программного обеспечения.

Чтобы использовать новую версию ПО, необходимо:

1. записать файл, содержащий новую версию ПО, в Flash-память устройства;
2. выбрать этот файл в качестве активного файла;
3. перезагрузить устройство.

Для выполнения перечисленных операций необходимо использовать команды CLI.

49.1.2 Порядок установки новой версии системного ПО



Если в каркас установлены два устройства, то настоятельно рекомендуется использовать одну и ту же версию системного ПО на обоих устройствах. Таким образом, обновление ПО следует выполнять одновременно на обоих устройствах.

Последовательность действий при смене программного обеспечения:

Шаг 1. Скопировать файл системного ПО, находящийся на внешнем TFTP-сервере, во Flash-память устройства, используя команду `copy`¹:

Формат команды: `copy tftp://<ip>/<path> fs://firmware`

где

- `<ip>` – IP-адрес TFTP-сервера;
- `<path>` – путь к файлу на TFTP-сервере.

¹ Команда базового уровня (ROOT), вид строки подсказки: `ma4000#`

Шаг 2. Выбрать неактивный файл системного ПО в качестве активного, используя команду **firmware select image-alternate unit¹**:

Формат команды: **firmware select image-alternate unit <unit>**

где <unit> – номер модуля РР4Х, принимает значения [1-2].

Если на этапе 1 файл системного ПО был скопирован в Flash-память обоих устройств, то необходимо ввести данную команду дважды, указав в качестве значения параметра <unit> цифры 1 и 2.

Шаг 3. Перезагрузить устройства, на которых было выполнено обновление ПО:

а) Если обновление ПО было выполнено на обоих устройствах, то необходимо ввести команду **reboot system¹**.

б) Если обновление ПО было выполнено на одном устройстве и устройство является мастером стека, то необходимо ввести команду **reboot master¹**.

в) Если обновление ПО было выполнено на одном устройстве и устройство не является мастером стека, то необходимо ввести команду **reboot slave¹**.

В случаях б) и в) допускается использование команды **reboot system**. Однако следует учитывать, что по команде **reboot system** выполняется перезагрузка всего устройства.

Шаг 4. После загрузки устройств убедиться в том, что новая версия ПО функционирует нормально.

Используя команду **show firmware¹**, убедиться в том, что файл ПО, установка которого была выполнена на этапах 1-3, находится в состоянии "TESTING".

```

МА4000# show firmware

Firmware status:
~~~~~
Unit   Image   Running   Boot           Version          Date
----   -
-
1      0       No       FALLBACK*     1 3 2 267 40378   03-Oct-2014 20:10:03
1      1       Yes      TESTING       1 3 2 323 40564   20-Oct-2014 20:12:02
2      0       Yes      TESTING       1 3 2 323 40564   20-Oct-2014 20:12:02
2      1       No       FALLBACK*     1 3 2 267 40378   03-Oct-2014 20:10:03

"*" designates that the image was selected for the next boot
МА4000#

```

4. Подтвердить, что обновление ПО выполнено успешно, используя команду **firmware confirm¹**

Формат команды: **firmware confirm**

¹ Команда базового уровня (ROOT), вид строки подсказки: ma4000#



Если на устройстве установлена новая версия ПО, и после загрузки устройства с использованием новой версии ПО команда "firmware confirm" для данного устройства не введена в течение 5 минут, то произойдет автоматическая перезагрузка устройства. При этом активный файл ПО (новая версия ПО) будет помечен начальным загрузчиком как неактивный, а неактивный файл ПО (ранее установленная версия ПО) будет помечен начальным загрузчиком как активный. После этого будет произведена загрузка активного файла ПО.

49.1.3 Пример установки новой версии системного ПО

Исходные данные:

- файл системного ПО находится на TFTP-сервере;
- IP-адрес TFTP-сервера: 192.168.0.100;
- путь к файлу системного ПО на TFTP-сервере: pp4x/firmware.pp4x;
- необходимо обновить системное ПО на устройствах, номера которых в стеке равны 1 и 2.

1. Скопировать файл системного ПО, находящийся на внешнем TFTP-сервере, в Flash-память обоих устройств.

```
copy tftp://192.168.0.100/pp4x/firmware.pp4x fs://firmware
```

2. Выбрать неактивный файл системного ПО в качестве активного.

```
ma4000# firmware select image-alternate unit 1
ma4000# firmware select image-alternate unit 2
```

3. Перезагрузить устройства, на которых было выполнено обновление ПО. Обновление ПО было выполнено на обоих устройствах, поэтому необходимо перезагрузить оба устройства:

```
ma4000# reboot system
```

4. Убедиться, что обновление ПО выполнено успешно. Проверить содержимое Flash-памяти устройств:

```
MA4000# show firmware

Firmware status:
~~~~~
Unit   Image   Running  Boot      Version          Date
----   -
1      0       No       *         1 3 2 267 40378   03-Oct-2014 20:10:03
1      1       Yes      *         1 3 2 323 40564   20-Oct-2014 20:12:02
2      0       Yes      *         1 3 2 323 40564   20-Oct-2014 20:12:02
2      1       No       *         1 3 2 267 40378   03-Oct-2014 20:10:03

"*" designates that the image was selected for the next bootMA4000#
```

5. Подтвердить, что обновление ПО выполнено успешно.

```
ma4000# firmware confirm
```

49.2 Смена ПО средствами начального загрузчика (U-Boot)

Как правило, смена системного ПО выполняется с использованием интерфейса командной строки (CLI), предоставляемого пользователю системным ПО.

В случае необходимости смена системного ПО может выполняться с использованием интерфейса командной строки, предоставляемого пользователю начальным загрузчиком.

49.2.1 Порядок смены ПО под управлением начального загрузчика

1. Соединить устройство (порт CONSOLE) с компьютером, используя кабель RS-232 (DB-9F).
2. Соединить устройство (один из портов 0-5) с TFTP-сервером или с маршрутизатором, через который осуществляется доступ к TFTP-серверу.
3. На компьютере запустить программу эмуляции терминала (HyperTerminal, TeraTerm) и произвести следующие настройки:
 - а) Выбрать соответствующий последовательный порт.
 - б) Установить скорость передачи данных – 115200 бод.
 - в) Задать формат данных: 8 бит данных, 1 стоповый бит, без контроля четности.
 - г) Отключить аппаратное и программное управление потоком данных.
4. Включить питание устройства. Дождаться появления на экране ПК текста *"Autobooting in 3 seconds, press 'stop' for stop"*. Ввести команду **stop**. Убедиться в том, что на экране появилось приглашение к вводу команд (текст "PP4X>").
5. Установить IP-адрес TFTP-сервера:

```
set serverip <IP-addr>
```

6. Установить IP-адрес устройства:

```
set ipaddr <IP-addr>
```



IP-адрес устройства по умолчанию равен 192.168.0.2

7. Установить IP-адрес шлюза для доступа к TFTP-серверу. Если IP-адрес устройства и IP-адрес TFTP-сервера принадлежат разным подсетям:

```
set gatewayip <IP-addr>
```

8. Убедиться в том, что у устройства есть связь с TFTP-сервером:

```
ping <IP-addr TFTP-server>
```

9. Если связь есть, то после ввода команды появится сообщение:

```
host <IP-addr TFTP-server> is alive
```

10. Если связи нет, то после ввода команды появится сообщение:

```
ping failed; host <IP-addr TFTP-server> is not alive
```



В зависимости от настроек фильтрации IP-пакетов на TFTP-сервере, шлюзе или промежуточных маршрутизаторах, в результате проверки связи может появиться сообщение "ping failed", несмотря на то, что в действительности между устройством и TFTP-сервером есть связь.

11. Установить путь к файлу ПО на TFTP-сервере:

```
set fw_name <путь>
```

По умолчанию путь к файлу ПО на TFTP-сервере имеет вид **pp4x/firmware.pp4x**.

12. Скопировать файл ПО с TFTP-сервера в Flash-память устройства и пометить файл ПО в качестве активного:

```
run upgrade
```

13. Дождаться завершения работы команды "run upgrade" (появится текст 'PP4X>').



Время работы команды составляет примерно 90 секунд.

14. Убедиться в том, что во время выполнения команды **run upgrade** появились сообщения:

```
2 of 2 kernel images successfully installed
2 of 2 filesystem images successfully installed
Firmware installation finished.
```

15. Перезагрузить устройство:

```
reset
```

16. Дождаться окончания загрузки устройства. Выполнить вход в систему (ввести имя пользователя и пароль).



Если конфигурация устройства соответствует конфигурации по умолчанию, то возможен вход в систему с использованием имени пользователя "admin" и пароля "password".

17. Убедиться в том, что файл ПО требуемой версии находится в Flash-памяти устройства и является активным, используя команду **show firmware**.

49.2.2 Возможные нештатные ситуации при смене ПО под управлением начального загрузчика

При вводе команды **run upgrade** появилось сообщение:

```
Loading: T T T T T T T T T T  
Retry count exceeded; starting again
```

Причина: TFTP-сервер недоступен.

Решение: Проверить, что TFTP-сервер, а также промежуточное оборудование (маршрутизаторы), настроены и функционируют корректно. Прервать выполнение команды **run upgrade**, для этого нажать комбинацию клавиш <Ctrl+C>. Проверить, правильно ли заданы параметры "serverip", "ipaddr", "gatewayip". Повторить ввод команды **run upgrade**.

2. При вводе команды **run upgrade** появилось сообщение:

```
ERROR: installing new firmware is allowed only in CURRENT state.  
Type "image rollback" to switch to CURRENT state.
```

Причина: Ранее была выполнена попытка смены ПО с использованием команды **boot system**. При этом был указан параметр "confirmed", что соответствует режиму смены ПО с требованием подтверждения от пользователя ("boot confirm") после перезагрузки.

Появление сообщения об ошибке говорит о том, что перезагрузка после ввода команды **boot system** не была выполнена или не было получено подтверждение ("boot confirm").

Решение: Необходимо ввести команду **image rollback**. При этом будет выполнен возврат к предыдущей версии ПО: активный файл ПО будет помечен как неактивный, а неактивный файл ПО будет помечен как активный. После этого необходимо повторить ввод команды **run upgrade**.

50 АВАРИЙНОЕ ВОССТАНОВЛЕНИЕ ПРОГРАММНОГО ОБЕСПЕЧЕНИЯ РР4Х

После того как пользователь указал файл с новой версией ПО в качестве активного файла и дал команду перезагрузки устройства, устройство выполняет загрузку с использованием новой версии ПО. Для случая, когда при работе новой версии ПО возникают какие-либо проблемы, предусмотрена процедура автоматического возврата к ранее установленной версии ПО.

После загрузки с использованием новой версии ПО устройство ожидает от пользователя ввода подтверждения корректной смены ПО командой: **firmware confirm**¹.

Если подтверждение не введено в течение 5 минут после загрузки устройства, то будет выполнена автоматическая перезагрузка устройства, и в процессе следующей загрузки произойдет автоматический возврат к ранее установленной версии ПО:



Если работа устройства будет прервана до ввода пользователем команды подтверждения *firmware confirm*¹, то при следующем старте устройство вернется к предыдущей версии программного обеспечения.

Работа может быть прервана в результате действия одной из следующих причин:

- пользователем введена команда перезагрузки устройства;
- отключено питание устройства;
- устройство выполнило аварийную перезагрузку.

¹ Команда базового уровня (ROOT), вид строки подсказки: та4000#

51 ОБНОВЛЕНИЕ ПО ONT

51.1 Введение

В данной главе описаны различные способы обновления ПО ONT посредством протокола OMCI.

51.2 Обзор

На рисунке 52 приведена инфраструктура обновления ПО ONT.

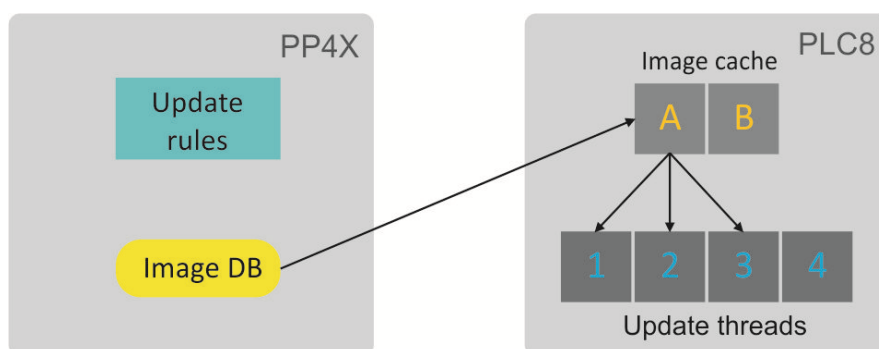


Рисунок 52 – Инфраструктура обновления ПО ONT

Хранилище файлов ПО ONT располагается на модуле PP4X. Размер хранилища составляет 128 МБ. Максимальный размер файла ПО ONT составляет 24 МБ. После помещения файла в хранилище он становится доступным к использованию модулями PLC8. Механизмы управления файлами ПО ONT подробно рассмотрены в разделе [51.3 Управление файлами ПО ONT](#).

При проведении операции обновления ПО ONT файл ПО помещается в кэш модуля PLC8. Эта операция занимает около 1-2 минут. Затем один из потоков обновления производит передачу файла на ONT небольшими фрагментами по протоколу OMCI. Операция передачи файла более длительная и занимает около 10 минут для файла размером 16 МБ и размером окна в 96 КБ. Таким образом, суммарно, обновление ПО произвольного ONT может занять до 12 минут.

После окончания обновления файл ПО из кэша не удаляется и может быть использован повторно. Это снижает время последующих операций обновления. Вытеснение файла ПО может произойти в случае, если оба кэша заняты и требуется использовать новый, третий файл ПО. Вытесняемый файл не должен использоваться ни одним из потоков обновления. Если нет неиспользуемых файлов, операция обновления будет поставлена в очередь. Таким образом, одновременно, может обновляться до 4-х ONT двумя различными файлами ПО для каждого модуля PLC8.

Узел доступа может проводить обновление ПО ONT и в автоматическом режиме. Для управления этим режимом предусмотрены соответствующие настройки. Описание приведено в разделе [51.5 Настройка автообновления ПО ONT](#). Существует два режима автообновления ONT.

Режим *immediate* позволяет провести обновление всех ONT в кратчайшее время, поскольку проводит обновление ONT одну за одной. К недостаткам этого режима можно отнести вынужденную перезагрузку ONT после активации нового образа ПО, и, как следствие, перебои с предоставлением сервисов.

Режим *postpone* более деликатный: обновление производится только непосредственно после очередной активации ONT. Пользователь не будет испытывать незапланированных трудностей с предоставлением сервисов. Для обновления всех ONT в этом режиме может потребоваться больше времени.

Решение о начале обновления ONT принимается на основе правил автообновления. Каждое правило автообновления содержит следующую информацию:

- уникальное имя правила для возможности редактирования;
- тип ONT (поле Equipment-ID);
- версию ПО¹, при обнаружении которой требуется провести обновление;
- имя файла из хранилища файлов ПО ONT, которым требуется провести обновление;
- режим работы правила: глобальный или индивидуальный.

Активацию/деактивацию автообновления ПО ONT возможно производить как глобально, так и индивидуально по правилам. Подробнее о настройке правил автообновления см. п. [51.5.2 Правила автообновления ONT](#).

51.3 Управление файлами ПО ONT

Для загрузки файла ПО ONT следует воспользоваться командой **copy** с указанием имени файла и адреса TFTP-сервера:

```
ma4000# copy tftp://192.168.1.100/ntp-rg-d3.20.2.169.fw.bin fs://ont-firmware
Download file from TFTP-server..
.....
.....
ONT firmware vendor is Eltex Corporation, version 3.20.2.169 Write downloaded file to
flash memory..
.....
.....
```

После окончания загрузки файл ПО ONT поместится в хранилище файлов ПО ONT PP4X и будет доступен к использованию модулями PLC8.

Просмотр содержимого хранилища файлов ПО ONT PP4X доступно по команде **show firmware ont**:

```
ma4000# show firmware ont

ONT firmware images:
~~~~~
#      Filename                                     Version                                     Hardware
----
1      ntp-rg-revb-d3.20.2.174.fw.bin              -----
2      ntp-rg-revb-d3.20.2.170.fw.bin              -----
3      ntp-rg-d3.20.2.169.fw.bin                   -----
4      ntp-rg-d3.20.2.165.fw.bin                   -----
```

¹ Существует возможность использования отрицания (префикс !) в поле версии ПО. Таким образом можно строить комплексные правила типа: если версия ПО не равна 1.2.3, то обнови файлом 1_2_3.bin.

Удаление файлов ПО следует выполнять командой **firmware ont delete image** с указанием имени файла:

```
ma4000# firmware ont delete image ntp-rg-d3.20.2.165.fw.bin
Firmware deleting finished.
```

51.4 Ручное обновление ПО ONT

Данный способ обновления применяется для тех ONT, которые на момент обновления находятся в активном состоянии.

Для безусловного обновления ПО определенной ONT необходимо воспользоваться командой **update ont** с указанием идентификатора ONT и имени файла ПО ONT, из числа доступных в хранилище PP4X:

```
ma4000# update ont 0/0 ntp-rg-r3.20.2.123.fw.bin
Task for updated successfully created. ONT firmware will be updated in 20 minutes or more
```

Будет создано задание для обновления ПО ONT с указанным идентификатором. Для неподключенных ONT задание на обновление, созданное таким методом, завершится с ошибкой.

51.5 Настройка автообновления ПО ONT

51.5.1 Режимы автообновления ONT

Автообновление ONT может выполняться в двух режимах: `immediate` и `postpone`.

Шаг 1. Активируйте режим обновления командой **firmware ont auto update**:

```
ma4000# firmware ont auto update postpone
```

Шаг 2. Примените изменения командой **commit**:

```
ma4000# commit
```

Просмотреть установленный режим можно командой **show firmware ont auto update state**:

```
ma4000# show firmware ont auto update state
Auto-update ONT: postpone
```

Шаг 3. Отключить процесс автоматического обновления ПО ONT можно командой **no firmware ont auto update enable**:

```
ma4000# no firmware ont auto update enable
```

51.5.2 Правила автообновления ONT

Шаг 1. Добавьте новое правило автообновления командой **firmware ont auto update add**. В качестве аргументов передайте уникальное имя правила, тип ONT (Equipment-ID), версию ПО, с

которой производить обновление, имя файла из хранилища ПО ONT, которым обновление производить, а также режим:

```
ma4000# firmware ont auto update add name2 NTP-RG 1.1.1 filename global
```

Шаг 2. Просмотреть список правил автообновления можно по команде **show firmware ont auto update entries**:

```
ma4000# show firmware ont auto update entries

Description  EquipmentID  FWVersion  FileName  Mode
Rule1|NTP-RG-1402G-W|3.20.2.123|ntp-rg-d3.20.2.124.fw.bin|global
Rule2|NTP-RG-1402G-W|3.20.2.124|ntp-rg-d3.20.2.125.fw.bin|global
```

Шаг 3. Удалять правило автообновления следует командой **firmware ont auto update delete** с указанием имени правила:

```
ma4000# firmware ont auto update delete Rule1
```

ПРИЛОЖЕНИЕ А. НАСТРОЙКА СЕРВИСОВ НА ONT ERICSSON, ATRON, CIG

А.1 Введение

Начиная с версии 3.30.0 добавлена поддержка ONT Ericsson T063G, Ericsson T073G, Atron RFT620, Atron PSG590, CIG G-25A-J80. В настройке сервисов на этих ONT присутствуют некоторые особенности, представленные ниже.

А.2 Настройка телефонии

Для настройки телефонии необходимо создать два новых профиля: cross-connect type voice, profile voice.

Шаг 1. Создайте необходимые профили:

```
MA4000(config)# profile cross-connect "VOICE-ERCS"
MA4000(config-cross-connect) ("VOICE-ERCS")# description "For VOICE ont Ericsson"
MA4000(config-cross-connect) ("VOICE-ERCS")# bridge
MA4000(config-cross-connect) ("VOICE-ERCS")# bridge group "5"
MA4000(config-cross-connect) ("VOICE-ERCS")# outer vid 354
MA4000(config-cross-connect) ("VOICE-ERCS")# user vid 354
MA4000(config-cross-connect) ("VOICE-ERCS")# type "voice"
MA4000(config-cross-connect) ("VOICE-ERCS")# exit
MA4000(config)#
MA4000(config)# profile voice "voice-00-ERCS"
MA4000(config-voice) ("voice-00-ERCS")# sip proxy "123.test.ru"
MA4000(config-voice) ("voice-00-ERCS")# sip outbound-proxy "172.20.20.201"
MA4000(config-voice) ("voice-00-ERCS")# sip domain "123.test.ru"
MA4000(config-voice) ("voice-00-ERCS")# exit
```

Шаг 2. Назначьте профили на ONT и настройте дополнительные данные телефонии:

```
MA4000(config)# interface ont 0/2
MA4000(config) (if-ont-0/2)# service 0 profile cross-connect "VOICE-ERCS" dba "dba-00"
MA4000(config) (if-ont-0/2)# profile voice "voice-00-ERCS"
MA4000(config) (if-ont-0/2)# voice port 0 number "402153"
MA4000(config) (if-ont-0/2)# voice port 0 authentication username "402153"
MA4000(config) (if-ont-0/2)# voice port 0 authentication password "QFxy2EzfvDrL1"
```

Шаг 3. При необходимости настройте ДВО для ONT:

```
MA4000(config) (if-ont-0/2)# voice fax-mode t38
MA4000(config) (if-ont-0/2)# voice features call-presentation special-dialtone
MA4000(config) (if-ont-0/2)# voice features call-presentation visual
MA4000(config) (if-ont-0/2)# voice features call-presentation call-forward
MA4000(config) (if-ont-0/2)# voice features call-progress 3way
MA4000(config) (if-ont-0/2)# voice features call-progress transfer
MA4000(config) (if-ont-0/2)# voice features call-progress hold
MA4000(config) (if-ont-0/2)# voice features call-progress park
MA4000(config) (if-ont-0/2)# voice features call-progress emergency-hold
MA4000(config) (if-ont-0/2)# voice features call-progress 6way
MA4000(config) (if-ont-0/2)# voice features call-wait enable
MA4000(config) (if-ont-0/2)# voice features call-wait call-id-announce
MA4000(config) (if-ont-0/2)# voice features cid call-number
MA4000(config) (if-ont-0/2)# voice features cid call-name
```

```
MA4000(config)(if-ont-0/2)# voice features cid cid-number  
MA4000(config)(if-ont-0/2)# voice features cid cid-name
```

Шаг 4. Примените изменения:

```
MA4000(config)(if-ont-0/2)# do commit
```

ТЕХНИЧЕСКАЯ ПОДДЕРЖКА

Для получения технической консультации по вопросам эксплуатации оборудования ООО «Предприятие «ЭЛТЕКС» Вы можете обратиться в Сервисный центр компании:

Российская Федерация, 630020, г. Новосибирск, ул. Окружная, дом 29 В.

E-mail: techsupp@eltex.nsk.ru

На официальном сайте компании Вы можете найти техническую документацию и программное обеспечение для продукции ООО «Предприятие «ЭЛТЕКС» или проконсультироваться у инженеров Сервисного центра на техническом форуме:

<http://eltex-co.ru/>

<http://eltex-co.ru/support/downloads/>

<http://forum.eltex-co.ru/>