



Станционные оптические терминалы

LTP-16N, LTP-16NT

Руководство по эксплуатации, Issue 2 (28.05.2021)

Версия ПО 1.2.0

Содержание

1	Термины и определения	6
2	Общие сведения	7
2.1	Введение	7
2.2	Назначение	7
2.3	Комплект поставки	7
2.4	Технические характеристики	8
2.5	Совместимые SFP-трансиверы	11
2.6	Конструктивное исполнение	12
2.6.1	Передняя панель	12
2.6.2	Задняя панель	14
2.6.3	Световая индикация	14
2.6.4	Датчики температуры	15
2.6.5	Система вентиляции	16
2.7	Меры безопасности и порядок установки	16
2.7.1	Введение	16
2.7.2	Требования техники безопасности	16
2.7.3	Порядок установки терминала	17
3	Начало работы с терминалом	21
3.1	Подключение к CLI терминала	21
3.1.1	Введение	21
3.1.2	Подключение к CLI через последовательный порт	21
3.1.3	Подключение к CLI по протоколу Telnet	22
3.1.4	Подключение к CLI по протоколу Secure Shell	24
3.2	Начало работы в CLI терминала	24
3.2.1	Введение	24
3.2.2	Иерархия режимов CLI	24
3.2.3	Горячие клавиши CLI	27
3.2.4	Автодополнение команд CLI	27
3.2.5	Групповые операции	28
4	Настройка терминала	29
4.1	Конфигурация терминала	29
4.1.1	Введение	29
4.1.2	Жизненный цикл конфигурации	29
4.1.3	Создание резервной копии конфигурации	29
4.1.4	Восстановление конфигурации	30

4.1.5	Сброс конфигурации	30
4.2	Сетевые параметры	30
4.2.1	Введение	30
4.2.2	Настройка сетевых параметров	30
4.3	Управление пользователями.....	32
4.3.1	Введение	32
4.3.2	Просмотр списка пользователей.....	35
4.3.3	Добавление нового пользователя	36
4.3.4	Изменение пароля пользователя	36
4.3.5	Просмотр и изменение прав доступа пользователя	36
4.3.6	Удаление пользователя	37
4.4	Настройка служб.....	37
4.4.1	Введение	37
4.4.2	Настройка SNMPD.....	37
4.4.3	Настройка LOGD	38
4.4.4	Настройка ALARMD.....	42
4.5	Настройка VLAN	44
4.5.1	Введение	44
4.5.2	Конфигурирование VLAN	44
4.5.3	Настройка VLAN	44
4.5.4	Удаление VLAN.....	46
4.6	Настройка IGMP	46
4.6.1	Введение	46
4.6.2	Включение snooping	46
4.6.3	Проксирование report	46
4.7	Настройка DHCP.....	46
4.7.1	Введение	46
4.7.2	DHCP snooping.....	46
4.7.3	DHCP option 82.....	47
4.8	Настройка PPPoE	49
4.8.1	Введение	49
4.8.2	PPPoE snooping	50
4.8.3	PPPoE intermediate agent	50
4.9	Настройка интерфейсов	52
4.9.1	Введение	52
4.9.2	Настройка 10G-front-ports.....	53
4.9.3	Настройка GPON-интерфейсов.....	54


4.10	Настройка LAG.....	54
4.10.1	Введение	54
4.10.2	Настройка LAG.....	54
5	Настройка ONT	57
5.1	Сервисные модели предоставления услуг	57
5.1.1	Введение	57
5.1.2	Замена VLAN ID. Понятие pon vid	57
5.1.3	Принцип работы	57
5.1.4	Лицензирование ONT	59
5.1.5	Введение	59
5.1.6	Загрузка файла лицензии на OLT.....	60
5.1.7	Удаление файла лицензии с OLT	60
5.2	Настройка ONT	61
5.2.1	Введение	61
5.2.2	Режимы работы ONT.....	61
5.2.3	Общие принципы настройки	62
5.2.4	Настройка профилей ONT	62
6	Мониторинг работы терминала	69
6.1	Общая информация	69
6.1.1	Просмотр текущей версии ПО терминала.....	69
6.1.2	Просмотр информации о терминале	69
6.1.3	Проверка подключения к сети.....	70
6.2	Журнал работы терминала	71
6.3	Журнал активных аварий.....	71
6.4	Мониторинг 10G-front-port.....	71
6.4.1	Просмотр статистики по портам	71
6.4.2	Просмотр состояния порта.....	72
6.5	Мониторинг gpon-port	72
6.5.1	Просмотр состояния порта.....	72
6.6	Мониторинг MAC-таблицы	72
6.7	Мониторинг ONT	73
6.7.1	Просмотр списка конфигураций ONT.....	73
6.7.2	Просмотр списка пустых конфигураций ONT	73
6.7.3	Просмотр списка неактивированных ONT	74
6.7.4	Просмотр списка подключенных ONT	74
6.7.5	Просмотр списка отключенных ONT	76
6.7.6	Просмотр статистики ONT.....	76


6.8	Настройка системного окружения	77
7	Техническое обслуживание терминала.....	78
7.1	Замена SFP-трансиверов	78
7.2	Замена блоков вентиляции	79
7.3	Замена блоков питания.....	79
7.4	Обновление ПО OLT	80
8	Список изменений.....	81

1 Термины и определения

CBR	Constant bitrate
DBA	Dynamic bandwidth allocation
DHCP	Dynamic Host Configuration Protocol
ERPS	Ethernet Ring Protection Switching
FTP	File Transfer Protocol
FW	Firmware
GPON	Gigabit PON
HSI	High Speed Internet
IGMP	Internet Group Management Protocol
IP	Internet protocol
MLD	Multicast Listener Discovery
OLT	Optical Line Terminal
ONT	Optical Network Terminal
ONU	Optical Network Unit
PCB	Printed Circuit Board
PPPOE	Point-to-point protocol over Ethernet
SLA	Service Level Agreement
SNTP	Simple Network time protocol
SNMP	Simple Network Management Protocol
SFP	Small Form-factor Pluggable
TFTP	Trivial File Transfer Protocol
URI	Uniform Resource Identifier
VEIP	Virtual Ethernet Interface Point

Примечания и предупреждения

 Примечания содержат важную информацию, советы или рекомендации по использованию и настройке устройства.

 Предупреждения информируют пользователя о ситуациях, которые могут нанести вред программно-аппаратному комплексу, привести к некорректной работе системы или потере данных.

2 Общие сведения

2.1 Введение

Сеть GPON относится к одной из разновидностей пассивных оптических сетей PON. Это одно из самых современных и эффективных решений задач «последней мили», позволяющее существенно экономить на кабельной инфраструктуре и обеспечивающее скорость передачи информации до 2.5 Гбит/с по направлению к абоненту (downstream) и до 1,25 Гбит/с в направлении от абонента (upstream). Использование в сетях доступа решений на базе технологии GPON дает возможность предоставлять конечному пользователю доступ к новым услугам на базе протокола IP совместно с традиционными сервисами.

Основным преимуществом GPON является использование одного станционного терминала (OLT) для нескольких абонентских устройств (ONT). OLT является конвертором интерфейсов Gigabit Ethernet и GPON, служащим для связи сети PON с сетями передачи данных более высокого уровня.

Оборудование OLT GPON производства «ЭЛТЕКС» представлено терминалами LTP-16N и LTP-16NT с внутренним Ethernet-коммутатором с функцией RSSI, на шестнадцать портов GPON.

В настоящем руководстве изложены назначение, основные технические характеристики, порядок установки, правила конфигурирования, мониторинга и смены программного обеспечения устройств.

2.2 Назначение

Станционный терминал LTP-16N(T) предназначен для связи с вышестоящим оборудованием и организации широкополосного доступа по пассивным оптическим сетям. Связь с сетями Ethernet реализуется посредством Gigabit uplink и 10G Base-X интерфейсов, для выхода в оптические сети служат интерфейсы GPON. Каждый интерфейс GPON позволяет подключить до 128 абонентских оптических терминалов по одному волокну с динамическим распределением полосы DBA (dynamic bandwidth allocation).

Конечному пользователю доступны следующие виды услуг:

- голосовые услуги;
- HDTV;
- VoIP-телефония;
- высокоскоростной доступ в интернет;
- IP TV;
- видео по запросу (VoD);
- видеоконференции;
- развлекательные и обучающие программы в режиме «Online».

Устройство выполняет следующие функции:

- динамическое распределение полосы DBA;
- поддержка функций безопасности;
- удаленное управление ONT;
- возможность измерения мощности принимаемого сигнала от каждого ONT (RSSI);
- организация VLAN (диапазон идентификатора VLAN 1-4094);
- поддержка IGMP Snooping v1/2/3, IGMP proxy;
- поддержка PPPoE intermediate agent;
- поддержка DHCP Snooping, DHCP опция 82.

2.3 Комплект поставки

В базовый комплект поставки терминала входят:

1. Оптический станционный терминал LTP-16N/16NT;

2. Комплект крепления в 19"стойку;
3. Консольный кабель RJ-45 – DB9(F);
4. Диск с руководством по эксплуатации и кратким руководством по настройке (опционально);
5. Шнур питания (в случае комплектации модулем питания на 220В);
6. Памятка о документации
7. Декларация соответствия;
8. Паспорт.

2.4 Технические характеристики

Таблица 1 – Основные технические характеристики стационарного терминала

Интерфейсы		
Количество интерфейсов Ethernet	LTP-16N/LTP-16NT	9
Разъем	RJ-45 - 1	SFP - 8
Скорость передачи, Мбит/сек	10/100/1000 дуплекс/полудуплекс	1000/10000 дуплекс
Поддержка стандартов	1GBase-X	10GBase-X
Поддержка стандартов	IEEE 802.1D, IEEE 802.1p, IEEE 802.1Q	
Количество интерфейсов PON	LTP-16N/LTP-16NT	16
Тип разъема	SC/UPC (розетка) Соответствует ITU-T G.984.2, FSAN Class B+, FSAN Class C++, SFF-8472	
Среда передачи	Оптоволоконный кабель SMF – 9/125, G.652	
Поддержка стандартов	Digital RSSI (Received Signal Strength Indication)	
Коэффициент разветвления	1:4, 1:8, 1:16, 1:32, 1:64, 1:128	
	Class B+	Class C++
Дальность действия	20 км	40 км

Передатчик	1490 нм POC лазер (DFB Laser)	1490 нм POC лазер (DFB Laser)
Скорость передачи данных	2488 Мбит/с	2488 Мбит/с
Средняя выходная мощность	+1,5..+5 дБм	+7..+10 дБм
Ширина спектральной линии при -20дБ	1.0 нм	1.0 нм
Приемник	1310 нм APD/TIA	1310 нм APD/TIA
Скорость передачи данных	1244 Мбит/с	1244 Мбит/с
Чувствительность приемника	-28 дБм	-32 дБм
Оптическая перегрузка приемника	-8 дБм	-12 дБм
Порты синхронизации	Только для LTP-16NT	
Процессор		
Тип процессора	Intel Atom, x86_64	
Тактовая частота процессора	2.1 ГГц	
Количество ядер	4	
Оперативная память	LTP-16N/LTP-16NT	8 Гб
Энергонезависимая память	LTP-16N/LTP-16NT	8 Гб
Коммутатор		
Коммутатор Ethernet	Broadcom Packet Processor	
Производительность коммутатора	120 Гбит/с	
Таблица MAC-адресов	64К записей	
Поддержка VLAN	до 4К в соответствии с 802.1Q	

Управление	
Локальное управление	CLI – command line interface (интерфейс командной строки)
Удаленное управление	CLI (SSH, Telnet), SNMP
Мониторинг	CLI, SNMP
Ограничение доступа	по паролю, уровню привилегии
Общие параметры	
Источники питания	Сеть переменного тока: 150..250В, 50 Гц Сеть постоянного тока: -36..-72В
Потребляемая мощность	LTP-16N/LTP-16NT не более 75 Вт
Рабочий диапазон температур	от -5 до +40°C
Относительная влажность	до 80%
Габариты (ШхВхГ)	19" конструктив, типоразмер 1U
	Приведены размеры с установленным блоком питания:
	430x42x305 мм
Вес нетто	Устройство в полной комплектации
	LTP-16N/LTP-16NT не более 3.5 кг
	Модули
	Модуль питания 0,5 кг

2.5 Совместимые SFP-трансиверы

Для правильной безошибочной работы GPON интерфейса требуется точный подбор параметров для каждого типа трансивера. Такая работа может быть проведена только в лабораторных условиях изготовителя терминала. В таблице 2 приведен перечень SFP-трансиверов, с которыми гарантируется безошибочная работа терминала.

DDMI (Digital Diagnostic Monitoring Interface) позволяет получать информацию о таких параметрах трансивера, как температура, напряжение питания и др. Также посредством DDMI производится измерение уровня сигнала от ONT (RSSI). Все совместимые трансиверы поддерживают эту функцию.

Таблица 2 – Перечень совместимых SFP-трансиверов

Вендор	Модель SFP трансивера	Класс	DDMI
NEOPHOTONICS	PTB38J0-6538E-SC	B+	+
NEOPHOTONICS	38J0-6537E-STH1+	C+ HP	+
NEOPHOTONICS	38J0-6537E-STH2+	C+ HP	+
NEOPHOTONICS	38J0-6537E-STH3+	C+ HP	+
Ligent Photonics	LTE3680M-BC	B+	+
Ligent Photonics	LTE3680M-BH	B+	+
Ligent Photonics	LTE3680P-BC	C+	+
Ligent Photonics	LTE3680P-BC+1	C+	+
Ligent Photonics	LTE3680P-BH	C+	+
Ligent Photonics	LTE3680P-BC2	C+ HP	+
Hisense	LTE3680M-BC+	B+	+
Hisense	LTE3680M-BC+2	C+	+

2.6 Конструктивное исполнение

2.6.1 Передняя панель

Устройство выполнено в металлическом корпусе с возможностью установки в 19" каркас типоразмером 1U. Внешний вид передней панели терминала приведен на рисунках 1 и 2. В таблицах 3 и 4 приведен перечень разъемов, светодиодных индикаторов и органов управления, расположенных на передней панели терминала.

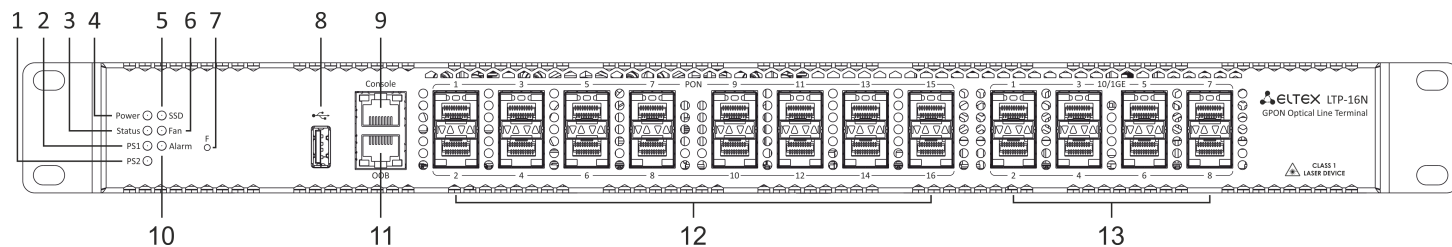


Рисунок 1 – Передняя панель терминала LTP-16N

Таблица 3 – Описание разъемов, индикаторов и органов управления на передней панели устройств LTP-16N

№	Элемент передней панели	Описание
1	PS2	Индикатор резервного источника питания.
2	PS1	Индикатор основного источника питания.
3	Status	Индикатор работы устройства
4	Power	Индикатор питания устройства
5	SSD	Индикатор работы с SSD диском
6	FAN	Индикатор работы вентиляционных панелей
7	F	Функциональная кнопка для перезагрузки устройства и сброса к заводским настройкам: <ul style="list-style-type: none"> при нажатии на кнопку длительностью менее 15 секунд происходит перезагрузка устройства; при нажатии на кнопку длительностью более 15 секунд происходит сброс устройства до заводской конфигурации
8	USB	USB порт
9	Console	Консольный порт DB9F - RJ45
10	Alarm	Индикатор наличия аварий
11	OOB	Порт для подключения к плате по сети
12	PON 1..16	Интерфейсы GPON. 16 шасси для установки SFP модулей xPON 2,5 G
13	10/1GE	Uplink интерфейсы. 8 шасси для установки SFP модулей 10G-BASE-X

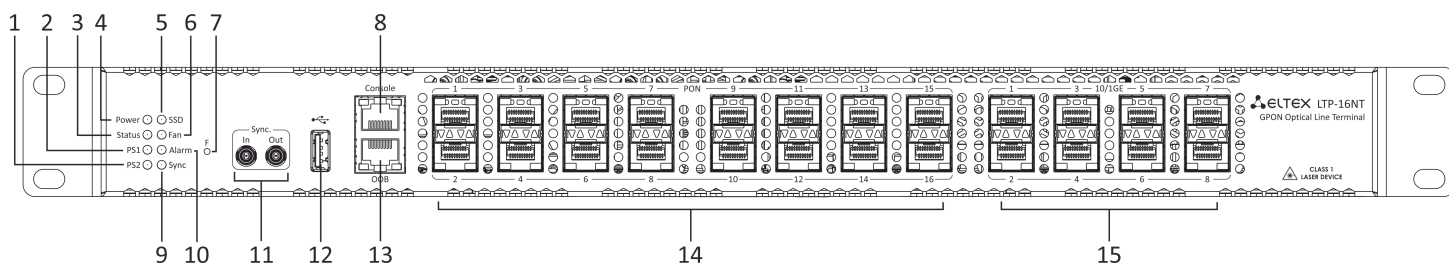


Рисунок 2 – Передняя панель терминала LTP-16NT

Таблица 4 – Описание разъемов, индикаторов и органов управления на передней панели устройств LTP-16NT

№	Элемент передней панели	Описание
1	PS2	Индикатор резервного источника питания.
2	PS1	Индикатор основного источника питания.
3	Status	Индикатор работы устройства
4	Power	Индикатор питания устройства
5	SSD	Индикатор работы с SSD диском
6	FAN	Индикатор работы вентиляционных панелей
7	F	Функциональная кнопка для перезагрузки устройства и сброса к заводским настройкам: <ul style="list-style-type: none"> при нажатии на кнопку длительностью менее 15 секунд происходит перезагрузка устройства; при нажатии на кнопку длительностью более 15 секунд происходит сброс устройства до заводской конфигурации
8	Console	Консольный порт DB9F - RJ45
9	Sync	Индикатор работы синхронизации
10	Alarm	Индикатор наличия аварий
11	Порты Sync	Интерфейсы синхронизации
12	USB	USB порт
13	OoB	Порт для подключения к плате по сети
14	PON 1..16	Интерфейсы GPON. 16 шасси для установки SFP модулей xPON 2,5 G
15	10/1GE	Uplink интерфейсы. 8 шасси для установки SFP модулей 10G-BASE-X

2.6.2 Задняя панель

Внешний вид задней панели терминала приведен на рисунке 3.

В таблице ниже приведен перечень разъемов, расположенных на задней панели терминала.

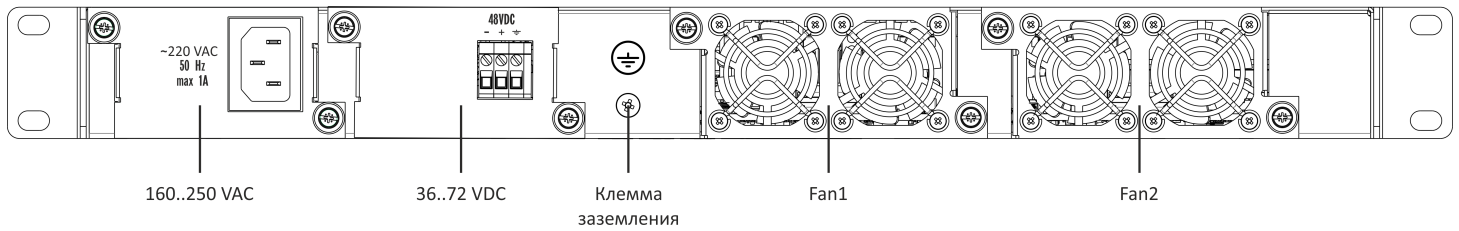


Рисунок 3 – Задняя панель стационарного терминала LTP-16N/16NT

Таблица 5 – Описание разъемов задней панели

Элемент	Описание
160..250 VAC, 50Hz, max 1A; 36..72 VDC, max 5A	Разъемы для подключения источников электропитания переменного/постоянного тока
Клемма заземления	Клемма для заземления терминала
Fan1, Fan2	Блоки вентиляции

2.6.3 Световая индикация

Текущее состояние терминала отображается при помощи индикаторов, расположенных на передней панели. Перечень состояний индикаторов приведен в таблице 6.

Таблица 6 – Световая индикация состояния терминала LTP-16N/16NT

Название индикатора	Состояние индикатора	Состояние устройства
Power	Зеленый, горит постоянно	Питание включено, нормальная работа устройства
	Не горит	Питание выключено
	Красный	Авария основного источника питания
Status	Горит зеленым	Нормальная работа
	Горит красным	Сбои в работе
Fan	Зеленый, горит постоянно	Все вентиляторы исправны
	Красный, мигает	Отказ одного или более вентиляторов
PS1	Зеленый, горит постоянно	Основной источник подключен и работает нормально
	Выключен	Основной источник не подключен
	Красный	Отсутствие первичного питания основного источника или его неисправность

Название индикатора	Состояние индикатора	Состояние устройства
PS2	Зеленый, горит постоянно	Резервный источник подключен и работает нормально
	Выключен	Резервный источник не подключен
	Красный	Отсутствие первичного питания резервного источника или его неисправность
Alarm	Зеленый	Нормальная работа устройства
	Красный, мигает	Присутствуют события alarm
SSD	Выключен	Нет обращения к диску
	Зеленый, мигает	Происходит обращение к диску
Sync	Зеленый, горит	Работа синхронизации
	Выключен	Синхронизация не функционирует

2.6.4 Датчики температуры

Для измерения температуры внутри корпуса терминала используется 4 термодатчика: 3 внешних и 1 встроенный в switch.

Расположение внешних датчиков на плате приведено на рисунке 4.

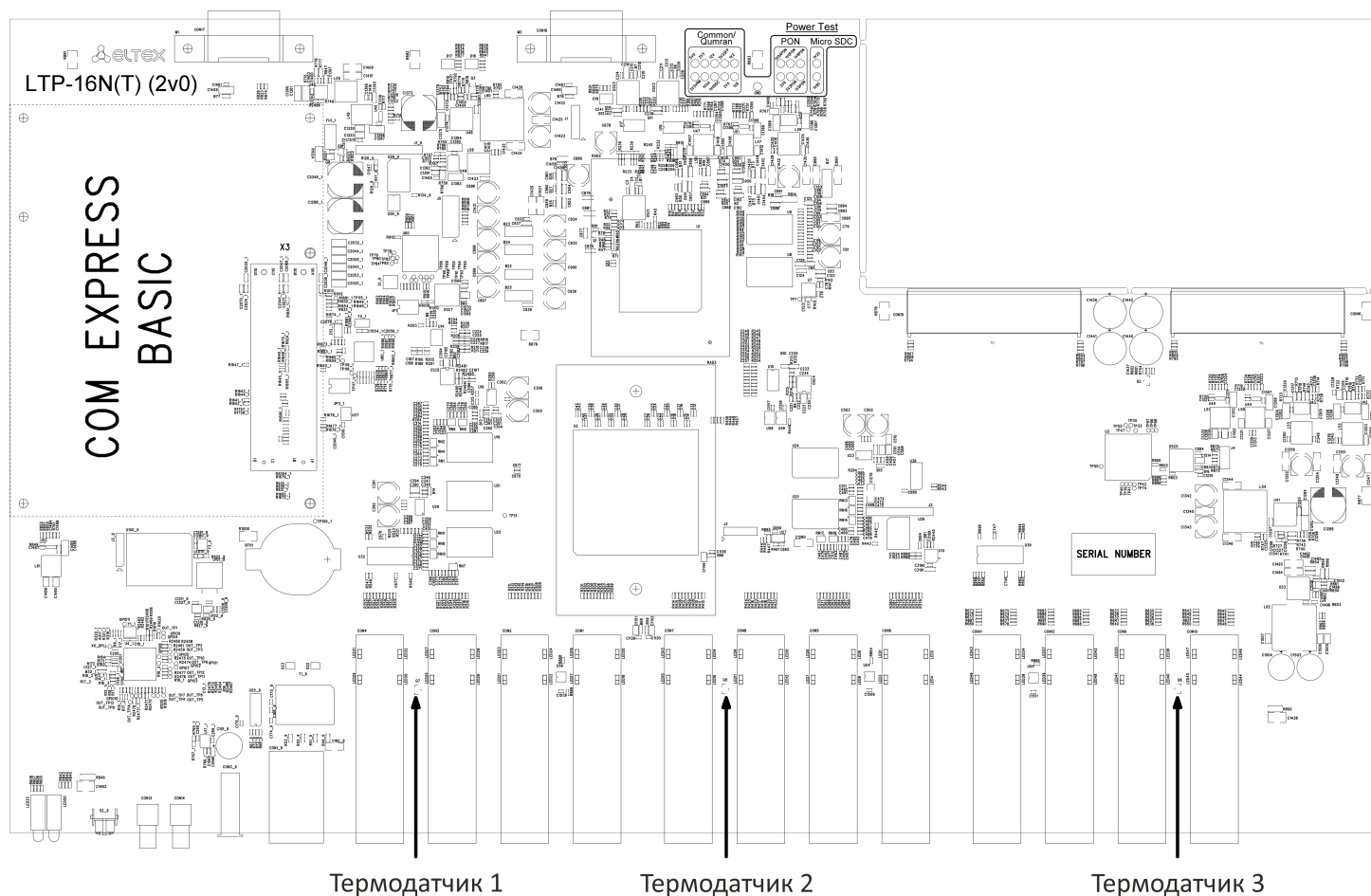


Рисунок 4 – Расположение термодатчиков

Таблица 7 – Описание датчиков температуры

Элемент	Описание
Термодатчик 1	PON-ports SFP 1
Термодатчик 2	PON-ports SFP 2
Термодатчик 3	Front-ports SFP
Термодатчик 4	Switch

2.6.5 Система вентиляции

На задней, передней и боковых панелях терминала расположены вентиляционные решетки, которые служат для отвода тепла. На задней панели установлены два блока вентиляции ([Рисунок 3](#)).

Поток воздуха поступает через перфорированную переднюю и боковые панели, проходит через весь ряд внутренних компонентов, охлаждая каждый из них, и выводится с помощью вентиляторов задней перфорированной панели.

Устройство содержит 2 блока по 2 вентилятора. Блоки вентиляции в устройстве съемные. Порядок съема и установки описан в разделе [Замена блоков вентиляции](#).

2.7 Меры безопасности и порядок установки

2.7.1 Введение

В данной главе описаны процедуры установки терминала в стойку и подключения к питающей сети.

2.7.2 Требования техники безопасности

Общие требования

При работе с терминалом необходимо соблюдать требования «Правил техники безопасности при эксплуатации электроустановок потребителей».

⚠ Запрещается работать с терминалом лицам, не допущенным к работе в соответствии с требованиями техники безопасности в установленном порядке.

1. Эксплуатация терминала должна производиться инженерно-техническим персоналом, прошедшим специальную подготовку.
2. Подключать к терминалу только исправное и совместимое вспомогательное оборудование. Для исключения перегрева и обеспечения необходимой вентиляции терминал необходимо разместить так, чтобы над и под ним оставалось свободное пространство.
3. Терминал предназначен для круглосуточной эксплуатации при следующих условиях:
 - температура окружающей среды от -5 до +40°C;
 - относительная влажность воздуха до 80% при температуре 25°C;
 - атмосферное давление от 6,0x10⁴ до 10,7x10⁴ Па (от 450 до 800 мм рт.ст.).
4. Не подвергать терминал воздействию механических ударов и колебаний, а так же дыма, пыли, воды, химических реагентов.
5. Во избежание перегрева компонентов терминала и нарушения его работы запрещается закрывать вентиляционные отверстия посторонними предметами и размещать предметы на поверхности терминала.

Требования электробезопасности

1. Перед подключением терминала к источнику питания необходимо предварительно заземлить корпус терминала, используя клемму заземления. Крепление заземляющего провода к клемме заземления должно быть надежно зафиксировано. Величина сопротивления между клеммой защитного заземления и земляной шиной не должна превышать 0,1 Ом. Перед подключением к терминалу измерительных приборов и компьютера, их необходимо предварительно заземлить. Разность потенциалов между корпусами терминала и измерительных приборов не должна превышать 1В.
2. Перед включением терминала убедиться в целостности кабелей и их надежном креплении к разъемам.
3. При установке или снятии кожуха необходимо убедиться, что электропитание устройства отключено.
4. Установка и удаление SFP-трансиверов может осуществляться как при выключенном, так и при включенном питании, следуя указаниям раздела [Замена SFP-трансиверов](#).

2.7.3 Порядок установки терминала

Перед установкой и включением необходимо проверить терминал на наличие видимых механических повреждений. В случае наличия повреждений следует прекратить установку устройства, составить соответствующий акт и обратиться к поставщику. Если терминал находился длительное время при низкой температуре, перед началом работы следует выдержать его в течение двух часов при комнатной температуре. После длительного пребывания терминала в условиях повышенной влажности перед включением необходимо выдержать его в нормальных условиях не менее 12 часов.

Крепление кронштейнов

В комплект поставки терминала входят кронштейны для установки в стойку и винты для крепления кронштейнов к корпусу терминала. Для установки кронштейнов:

- **Шаг 1.** Совместите шесть отверстий для винтов на кронштейне с такими же отверстиями на боковой панели устройства.
- **Шаг 2.** С помощью отвертки прикрепите кронштейн винтами к корпусу.
- **Шаг 3.** Повторите шаги 1 и 2 для второго кронштейна.

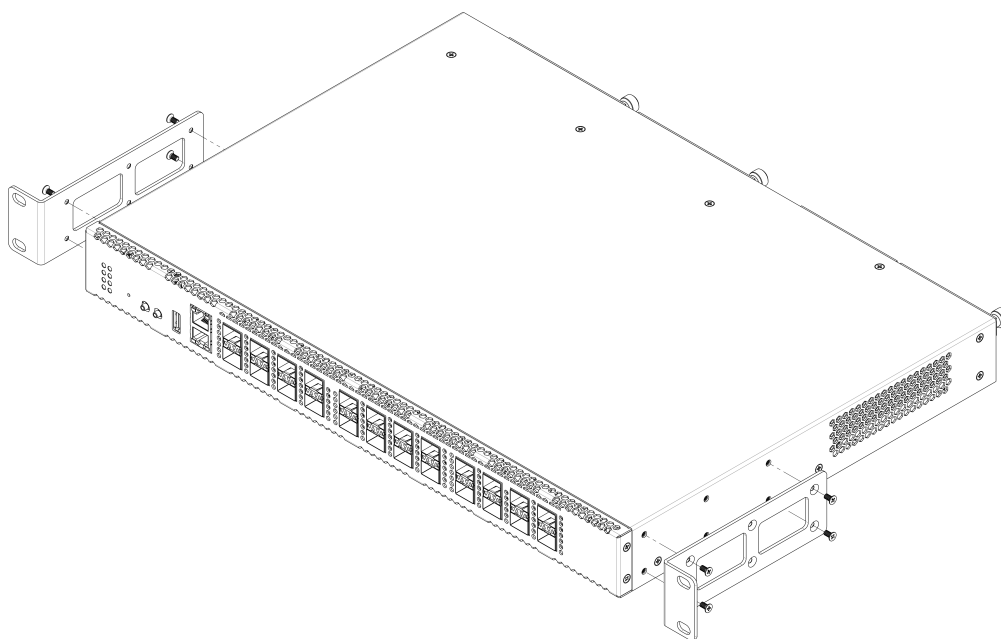


Рисунок 5 – Крепление кронштейнов

Установка терминала в стойку

Для установки терминала в стойку:

- **Шаг 1.** Приложите терминал к вертикальным направляющим стойки.
- **Шаг 2.** Совместите отверстия кронштейнов с отверстиями на направляющих стойки. Используйте отверстия в направляющих на одном уровне с обеих сторон стойки, для того чтобы терминал располагался строго горизонтально.
- **Шаг 3.** С помощью отвертки прикрепите терминал к стойке винтами.

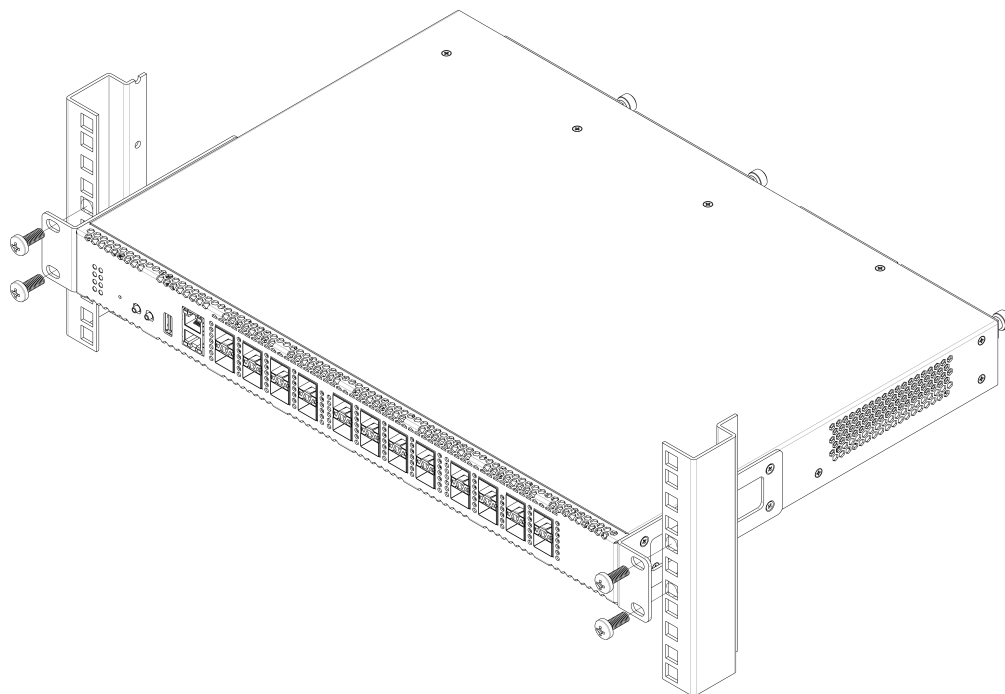


Рисунок 6 – Установка устройства в стойку

Терминал имеет горизонтальную вентиляцию. На боковых панелях терминала расположены вентиляционные отверстия. Не закрывайте вентиляционные отверстия посторонними предметами во избежание перегрева компонентов терминала и нарушения его работы.

⚠ Для исключения перегрева и обеспечения необходимой вентиляции, терминал необходимо разместить так, чтобы над и под ним оставалось свободное пространство не менее 10 см.

Установка модуля питания

В терминалы LTP-16N и LTP-16NT можно установить либо модуль питания переменного тока на 220В, 50 Гц, либо модуль питания постоянного тока на 48В в зависимости от требований к питающей сети. Место для установки модуля питания показано на рисунке 7.

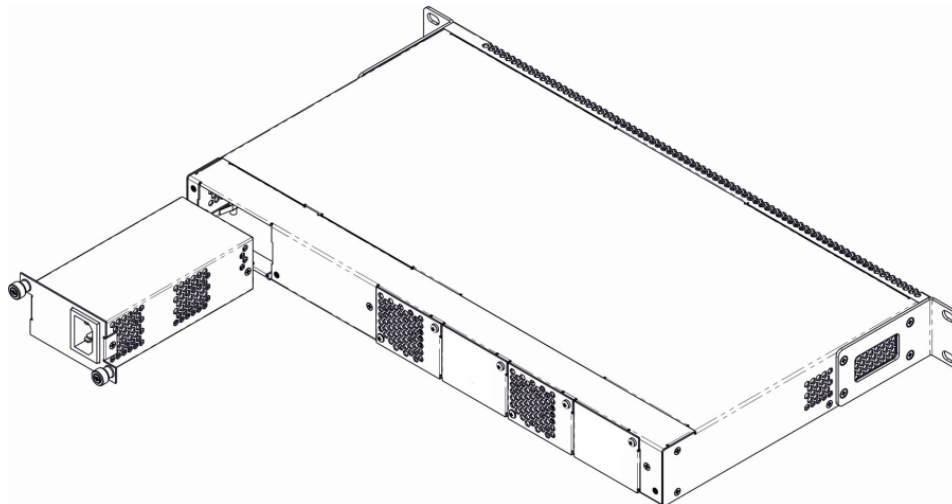


Рисунок 7 – Установка модуля питания

Терминалы могут работать с одним или двумя модулями питания. Установка второго модуля питания необходима в случае использования устройства в условиях, требующих повышенной надежности. При использовании двух модулей питания, допускается подведение питание от разных ЭПУ (с разным напряжением).

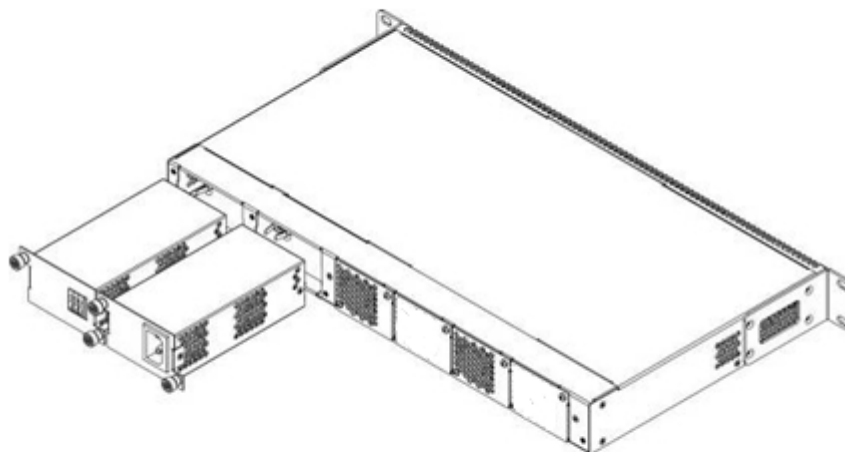


Рисунок 8 – Установка модулей питания

Места для установки модулей питания с электрической точки зрения равноценны. С точки зрения использования устройства модуль питания, находящийся ближе к краю, считается основным, ближе к центру – резервным. Модули питания могут устанавливаться и извлекаться без выключения устройства. При установке или извлечении дополнительного модуля питания устройство продолжает работу без перезапуска.

Порядок установки модуля питания:

- **Шаг 1.** Установить модуль питания в разъем, показанный на рисунке 7 или 8.
- **Шаг 2.** Закрепить модуль питания винтами к корпусу.
- **Шаг 3.** Подать питание, следуя указаниям раздела [Порядок установки терминала](#).

Порядок установки устройства:

- **Шаг 1.** Смонтировать устройство. В случае установки устройства в 19" конструктив, необходимо прикрепить к нему кронштейны, входящие в комплект устройства.
- **Шаг 2.** Заземлить корпус устройства. Это необходимо выполнить прежде, чем к устройству будет подключена питающая сеть. Заземление необходимо выполнять изолированным многожильным проводом. Правила устройства заземления и сечение заземляющего провода должны соответствовать требованиями ПУЭ. Клемма заземления находится на задней панели, [рисунок 3](#).
- **Шаг 3.** Если предполагается подключение компьютера или иного оборудования к консольному порту коммутатора, это оборудование также должно быть надежно заземлено.
- **Шаг 4.** Подключить к устройству кабель питания.
- **Шаг 5.** Включить питание устройства и убедиться в отсутствии аварий по состоянию индикаторов на передней панели.

3 Начало работы с терминалом

3.1 Подключение к CLI терминала

3.1.1 Введение

В данной главе описаны различные способы подключения к интерфейсу командной строки (Command Line Interface, далее CLI) терминала.

Для начальной настройки терминала рекомендуется использовать последовательный порт (далее COM-порт).

3.1.2 Подключение к CLI через последовательный порт

Для использования этого типа подключения персональный компьютер либо должен иметь встроенный COM-порт, либо должен комплектоваться кабелем-переходником USB-COM. На компьютере также должна быть установлена терминальная программа, например Hyperterminal.

- **Шаг 1.** При помощи *null-modem* кабеля из комплекта поставки терминала соедините порт «console» терминала с COM-портом компьютера, как указано на рисунке ниже.

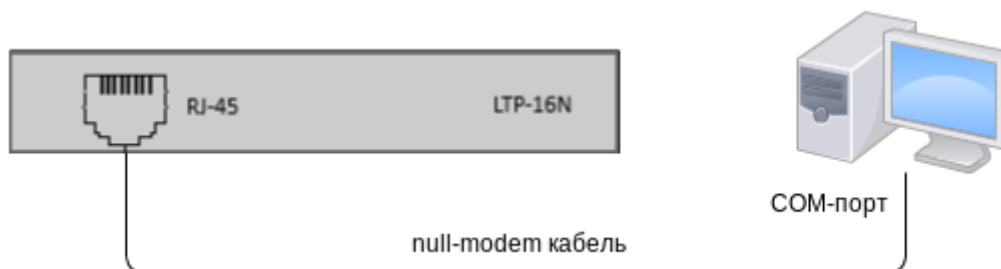


Рисунок 9 – Подключение терминала к PC через COM-порт

- **Шаг 2.** Запустите терминальную программу и создайте новое подключение. В выпадающем списке «Подключаться через» выберите нужный COM-порт. Задайте параметры порта согласно таблице ниже. Нажмите кнопку **<OK>**.

Таблица 8 – Параметры порта

Скорость	115200
Биты данных	8
Четность	Нет
Стоповые биты	1
Управление потоком	Отсутствует

- **Шаг 3.** Нажмите клавишу **<Enter>**. Произведите вход в CLI терминала.

⚠ Заводские данные для входа:
login: **admin** , password: **password** .

```
*****
*      Optical line terminal LTP-16N      *
*****
LTP-16N login: admin
Password:
LTP-16N#
```

3.1.3 Подключение к CLI по протоколу Telnet

Подключение по протоколу Telnet является более универсальным по сравнению с подключением через COM-порт. Подключение к CLI можно выполнить как непосредственно в месте установки терминала, так и с удаленного рабочего места через IP-сеть.

В данном пункте рассмотрим вариант подключения непосредственно в месте установки. Удаленное подключение происходит аналогично, но потребует смены IP-адреса терминала, которая подробно рассмотрена в разделе [Сетевые параметры](#).

Для подключения к терминалу персональный компьютер должен иметь сетевую карту. Дополнительно потребуется сетевой кабель (Patching Cord RJ-45) необходимой длины, поскольку он не входит в комплект поставки терминала.

- **Шаг 1.** Подключите один конец сетевого кабеля к любому OOB порту терминала. Второй конец подключите к сетевой карте компьютера как указано на рисунке ниже.

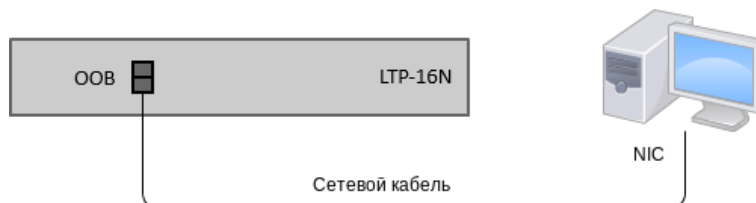


Рисунок 10 – Подключение терминала к PC сетевым кабелем

- **Шаг 2.** Настройте параметры IP-адресации сетевого подключения. Задайте IP-адрес **192.168.1.1** и маску подсети **255.255.255.0**.

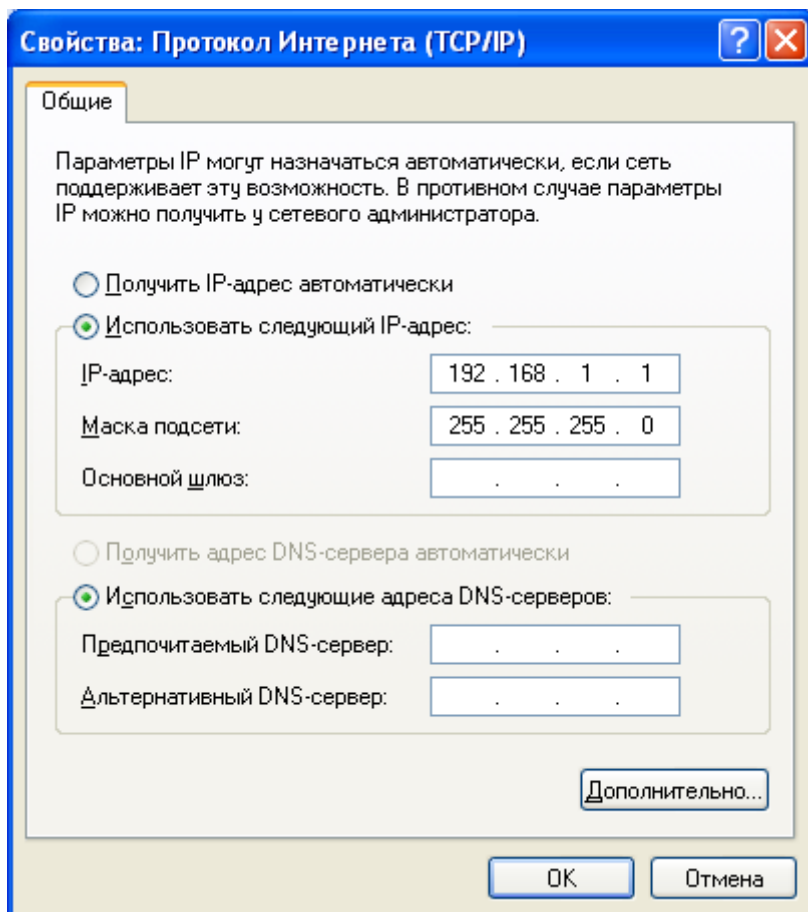


Рисунок 11 – Настройка сетевого подключения

- **Шаг 3.** На компьютере нажмите <Пуск> Выполнить. Введите команду **telnet** и IP-адрес терминала. **192.168.1.2** – заводское значение IP-адреса. Нажмите кнопку <OK>.

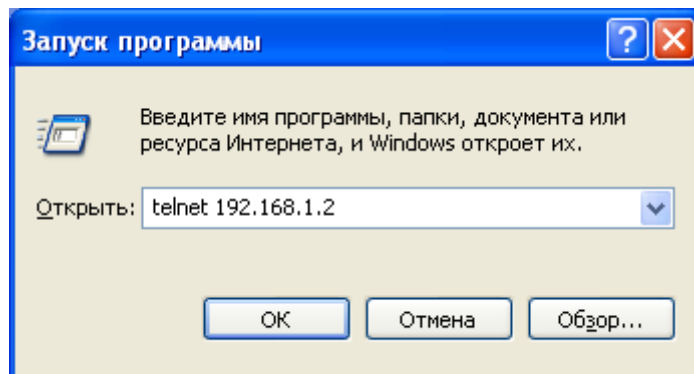


Рисунок 12 – Запуск telnet-клиента

- **Шаг 4.** Произведите вход в CLI терминала.

⚠ Заводские данные для входа:
login: **admin**, password: **password**.

```
Trying 192.168.1.2...
Connected to 192.168.1.2. Escape character is '^]'.
```

```
*****
*      Optical line terminal LTP-16N      *
*****
LTP-16N login: admin
Password:
LTP-16N#
```

3.1.4 Подключение к CLI по протоколу Secure Shell

Подключение по протоколу Secure Shell (SSH) схоже по функциональности с подключением по протоколу Telnet. Но, в отличие от Telnet, Secure Shell шифрует весь трафик, включая пароли. Таким образом обеспечивается возможность безопасного удаленного подключения по публичным IP-сетям.

В данном пункте рассмотрим вариант подключения непосредственно в месте установки. Удаленное подключение происходит аналогично, но потребует смены IP-адреса терминала, которая подробно рассмотрена в разделе [Сетевые параметры](#).

Для подключения к терминалу персональный компьютер должен иметь сетевую карту. На компьютере должна быть установлена программа SSH-клиент, например PuTTY. Дополнительно потребуется сетевой кабель (Patch Cord RJ-45) необходимой длины, поскольку он не входит в комплект поставки терминала.

- **Шаг 1.** Выполните шаги 1 и 2 из пункта [Подключение к CLI через последовательный порт](#).
- **Шаг 2.** Запустите PuTTY. Укажите IP-адрес терминала. **192.168.1.2** – заводское значение IP-адреса. Укажите порт – **22**, тип протокола – **SSH**. Нажмите кнопку **<Open>**.
- **Шаг 3.** Произведите вход в CLI терминала. Заводские данные для входа:
login: **admin**, password: **password**.

```
login: admin Password: *****
LTP-16N#
```

3.2 Начало работы в CLI терминала

3.2.1 Введение

CLI является основным способом взаимодействия пользователя с терминалом. В этой главе рассматриваются общие процедуры работы в CLI: даются сведения по группировке, возможности автодополнения и истории выполнения команд.

3.2.2 Иерархия режимов CLI

Система команд интерфейса командной строки LTP-16N разделена на разделы - view. Переход между разделами осуществляется командами. Для возвращения к прошлому уровню используется команда

exit . Некоторые view представляют собой массив, где для доступа к конкретному объекту нужно использовать уникальный индекс.

На рисунке 13 представлен граф основных режимов, а также команд перехода между ними.

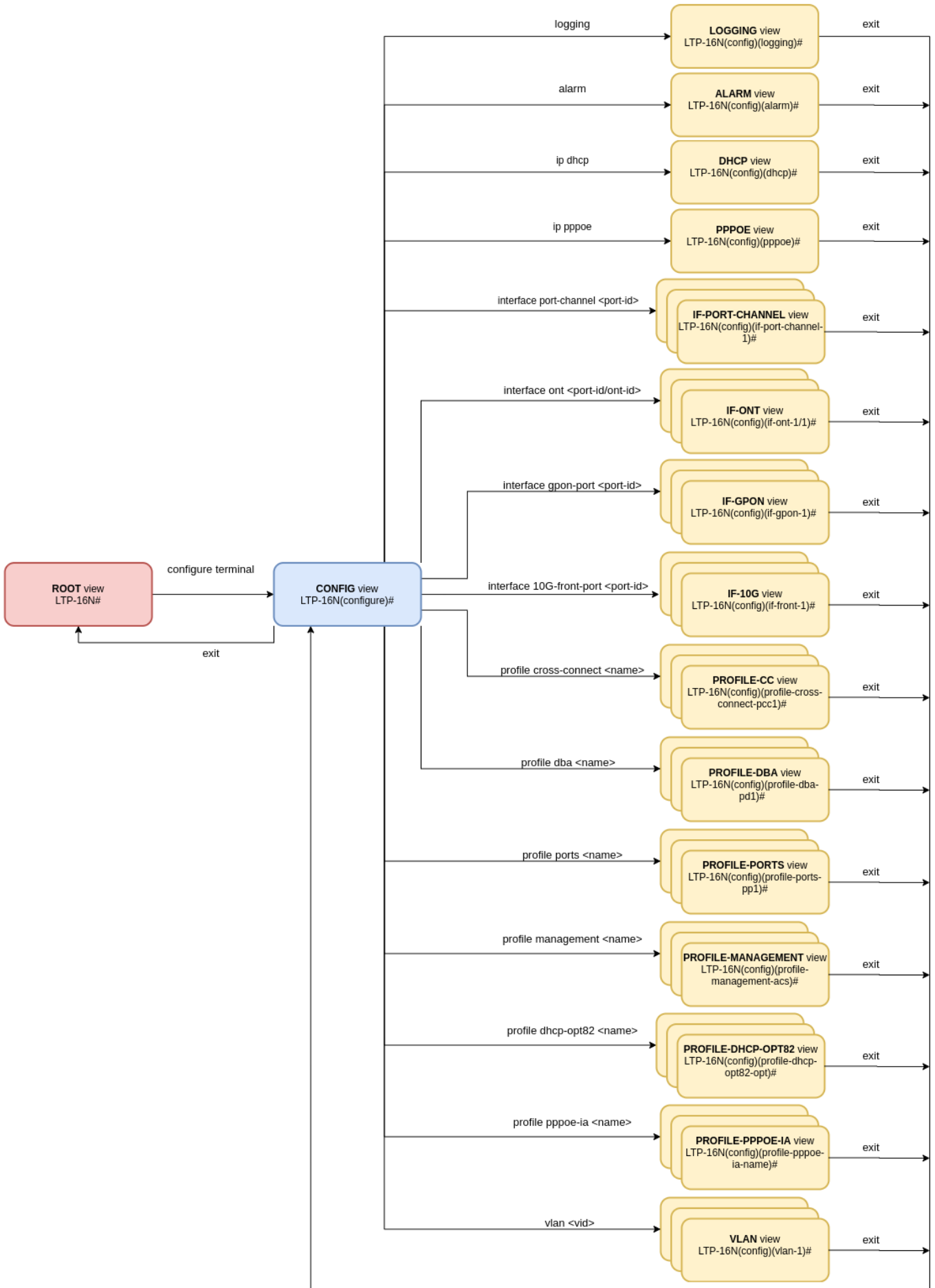


Рисунок 13 – Иерархия режимов CLI

3.2.3 Горячие клавиши CLI

Для ускорения работы в командной строке, добавлены следующие сочетания горячих клавиш:

Таблица 9 – сочетания горячих клавиш для командной строки

Сочетание	Результат
Ctrl+A	Переход в начало строки
Ctrl+D	Во вложенном командном режиме – выход в предыдущий командный режим (команда exit), в корневом командном режиме – выход из CLI
Ctrl+E	Переход в конец строки
Ctrl+L	Очистка экрана
Ctrl+U	Удаление символов слева от курсора
Ctrl+W	Удаление слова слева от курсора
Ctrl+K	Удаление символов справа от курсора
Ctrl+C	Очистка строки, а также обрыв выполнения команды

3.2.4 Автодополнение команд CLI

Для упрощения использования командной строки интерфейс поддерживает функцию автоматического дополнения команд. Эта функция активируется при неполно набранной команде и вводе символа табуляции <Tab>.

Например, находясь в **Top view**, наберите команду **ex** и нажмите клавишу **<Tab>**:

```
LTP-16N# ex<Tab>
LTP-16N# exit
```

Поскольку в этом режиме существовала только одна команда с префиксом **ex**, CLI дополнил ее автоматически.

В том случае, если существует несколько команд, которые совпадают с набранным префиксом, в CLI выдастся подсказка о возможных вариантах:

```
LTP-16N# co<Tab>
commit configure copy
LTP-16N# con<Tab>
LTP-16N# configure
```

3.2.5 Групповые операции

Над такими объектами конфигурации терминала, как интерфейсы и ONT, можно проводить групповые операции. Это особенно удобно, когда требуется провести одинаковые действия для большого количества объектов.

Для выполнения групповой операции укажите диапазон вместо идентификатора объекта. Такая возможность существует в большинстве команд CLI.

Например, включите broadcast-filter на всех ONT определенного канала:

```
LTP-16N# configure
LTP-16N(configure)# interface ont 1/1-128
LTP-16N(config)(if-ont-1/1-128)# broadcast-filter
LTP-16N(config)(if-ont-1/1-128)#
```

Либо просмотрите список активных на первых 3-х GPON каналах:

```
LTP-16N# show interface ont 1-3 online
GPON-port 1 has no online ONTs
GPON-port 2 has no online ONTs
GPON-port 3 has no online ONTs
Total ONT count: 0
```

4 Настройка терминала

4.1 Конфигурация терминала

4.1.1 Введение

Совокупность всех настроек терминала называется конфигурацией. В этой главе рассказывается о составных частях конфигурации, дается понятие жизненного цикла конфигурации, рассказывается об основных операциях, которые можно проводить над конфигурацией.

4.1.2 Жизненный цикл конфигурации

Конфигурация терминала может находиться в нескольких состояниях:

- *Running* – действующая конфигурация. Под управлением этой конфигурации терминал работает в данный момент;
- *Candidate* – редактируемая конфигурация;
- *NVRAM* – конфигурация, сохраненная в энергонезависимой памяти. Будет использоваться в качестве RUNNING после загрузки устройства.

При открытии CLI-сессии в нее загружается копия конфигурации Running, которая теперь доступна для редактирования (Candidate) Для каждой сессии используется своя копия Candidate конфигурации. Пользователь после изменения конфигурации (Candidate) в CLI-сессии может дать команду на применение измененной конфигурации (команда **commit**). По команде **save** производится запись действующей конфигурации (Running) в NVRAM терминала.

Диаграмма жизненного цикла конфигурации приведена на рисунке 14.

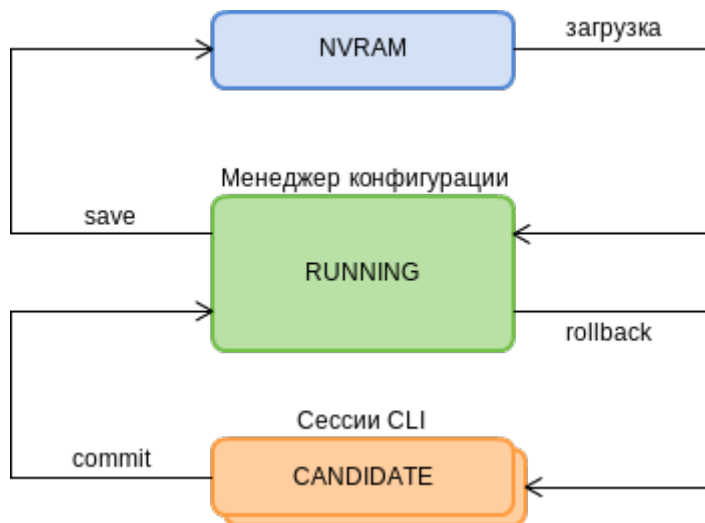


Рисунок 14 – Диаграмма жизненного цикла конфигурации терминала

4.1.3 Создание резервной копии конфигурации

Резервные копии конфигурации позволяют быстро восстановить работоспособность терминала после нештатных ситуаций или замены. Рекомендуется регулярное создание резервных копий конфигурации вручную.

Выгрузка конфигурации терминала возможна на TFTP/FTP/HTTP-сервер, доступный в сети управления. Выгрузка осуществляется по команде **copy**. В качестве аргументов укажите, что выгружаете конфигурацию терминала **fs://config**, а также URI назначения.

```
LTP-16N# copy fs://config tftp://192.168.1.1/config
Upload backup file to TFTP-server..
```

4.1.4 Восстановление конфигурации


Восстановление конфигурации терминала возможно с TFTP/FTP/HTTP-сервера, доступного в сети управления. Восстановление осуществляется по команде **copy**. В качестве аргументов укажите URI источника, а также **fs://config** в качестве восстанавливаемой конфигурации.

```
LTP-16N# copy tftp://10.0.105.1/config fs://config
Download file from TFTP-server..
Reading of the configuration file..
Configuration have been successfully restored (all not saved changes was lost)
```

4.1.5 Сброс конфигурации

Для приведения конфигурации терминала в заводское состояния следует воспользоваться командой **default**. После выполнения команды, дефолтная конфигурация применяется в качестве Candidate и ее необходимо применить используя команду **commit**.

```
LTP-16N# default
Do you really want to do it? (y/N) y
Configuration has been reset to default
LTP-16N# commit
```

 При проведении сброса конфигурации на удаленном терминале сбросятся и сетевые параметры. Дальнейшая удаленная работа с таким терминалом будет невозможна до повторной установки сетевых параметров.

4.2 Сетевые параметры

4.2.1 Введение

В данной главе описана процедура настройки сетевых параметров терминала. После задания сетевых параметров возможно удаленное управление, а также интеграция с OSS/BSS системами.

4.2.2 Настройка сетевых параметров

Настройку сетевых параметров терминала рекомендуется выполнять при подключении через COM-порт. Такой подход позволит избежать проблем с пропаданием связи до настраиваемого терминала. При удаленной настройке будьте предельно внимательны.

- **Шаг 1.** Взгляните на текущие сетевые параметры при помощи команды **show running-config management**.

```
LTP-16N# show running-config management all
management ip 192.168.1.2
management mask 255.255.255.0
management gateway 0.0.0.0
management vid 1
```

- **Шаг 2.** Перейдите в **configure view**. Задайте имя терминала при помощи команды **hostname**.

```
LTP-16N# configure terminal
LTP-16N(configure)# system hostname LTP-16N-test
```

- **Шаг 3.** Задайте IP-адрес терминала при помощи команды **management ip**.

```
LTP-16N(configure)# management ip 10.0.0.1
```

- **Шаг 4.** Задайте маску подсети при помощи команды **management mask**.


```
LTP-16N(configure)# management mask 255.0.0.0
```


- **Шаг 5.** Задайте шлюз по умолчанию при помощи команды **management gateway**.

```
LTP-16N(configure)# management gateway 10.0.0.254
```

- **Шаг 6.** При необходимости, задайте VLAN управления терминала при помощи команды **management vid**.

```
LTP-16N(configure)# management vid 10
```

 Для работы с устройством по менеджмент интерфейсу через uplink порты, необходимо разрешить management vid на необходимых портах.

 Обратите внимание, при одновременном подключение к OOB и uplink порту в management возможно образование петли.

- **Шаг 7.** Сетевые параметры изменятся сразу после применения конфигурации. Перезагрузки терминала не требуется.

```
LTP-16N(configure)# do commit
```

4.3 Управление пользователями

4.3.1 Введение

В этой главе рассказывается об управлении пользователями терминала.

⚠ В заводской конфигурации создан единственный пользователь – администратор устройства.

login: admin

password: password

Рекомендуется сменить заводской пароль пользователя admin на начальных этапах конфигурирования терминала.

Для обеспечения безопасности пользователям терминала можно делегировать строго определенный набор прав. Для этого каждому пользователю задается уровень привилегий. Уровень 0 соответствует минимальному набору прав, а 15 – максимальному. Уровни с 1 по 14 полностью конфигурируются. Для удобства пользования данные уровни наполнены привилегиями по умолчанию.

Команды CLI распределены по уровню доступа согласно блоку который они изменяют или дают просмотреть. Команды без уровня доступа (exit, !) доступны всем пользователям. Команды с уровнем 15 доступны только пользователям с уровнем 15. Таким образом доступными пользователю будут те команды, чей уровень не выше уровня пользователя.

Конфигурирование привилегий

- **Шаг 1.** Распределение привилегий по умолчанию, можно посмотреть с помощью команды **show running-config privilege all**.

```
LLTP-16N# show running-config privilege all
privilege 1 view-interface-ont
privilege 2 view-interface-ont
privilege 2 commands-interface-ont
privilege 4 view-interface-ont
privilege 4 config-general
privilege 4 config-interface-ont
privilege 4 commands-interface-ont
privilege 4 commands-configuration
privilege 5 view-interface-ont
privilege 5 config-general
privilege 5 config-interface-ont
privilege 5 config-interface-ont-profile
privilege 5 commands-interface-ont
privilege 5 commands-configuration
privilege 6 view-interface-ont
privilege 6 config-general
privilege 6 config-interface-gpon-port
privilege 6 config-interface-ont
privilege 6 config-interface-ont-profile
```

```
privilege 6 commands-interface-ont
privilege 6 commands-configuration
privilege 6 commands-interface-gpon-port
privilege 6 commands-interface-front-port
privilege 7 view-igmp
privilege 7 view-dhcp
privilege 7 view-pppoe
privilege 7 view-interface-ont
privilege 7 view-interface-front-port
privilege 7 view-configuration
privilege 7 config-general
privilege 8 view-igmp
privilege 8 view-dhcp
privilege 8 view-pppoe
privilege 8 view-interface-front-port
privilege 8 view-configuration
privilege 8 config-vlan
privilege 8 config-general
privilege 8 config-interface-front-port
privilege 8 commands-configuration
privilege 9 view-igmp
privilege 9 view-dhcp
privilege 9 view-pppoe
privilege 9 view-interface-ont
privilege 9 view-interface-front-port
privilege 9 view-configuration
privilege 9 config-vlan
privilege 9 config-general
privilege 9 config-interface-gpon-port
privilege 9 config-interface-ont
privilege 9 config-interface-ont-profile
privilege 9 config-interface-front-port
privilege 9 commands-interface-ont
privilege 9 commands-configuration
privilege 9 commands-interface-gpon-port
privilege 9 commands-interface-front-port
privilege 10 view-igmp
privilege 10 view-dhcp
privilege 10 view-pppoe
privilege 10 view-alarm
privilege 10 view-system
privilege 10 view-interface-ont
privilege 10 view-interface-front-port
privilege 10 view-configuration
privilege 10 config-general
privilege 11 view-igmp
privilege 11 view-dhcp
privilege 11 view-pppoe
privilege 11 view-alarm
privilege 11 view-system
privilege 11 view-interface-ont
privilege 11 view-interface-front-port
privilege 11 view-configuration
privilege 11 config-alarm
privilege 11 config-general
privilege 11 config-logging
privilege 11 config-access
privilege 11 config-cli
```

```
privilege 11 commands-configuration
privilege 12 view-igmp
privilege 12 view-dhcp
privilege 12 view-pppoe
privilege 12 view-alarm
privilege 12 view-system
privilege 12 view-interface-ont
privilege 12 view-interface-front-port
privilege 12 view-configuration
privilege 12 view-firmware
privilege 12 config-vlan
privilege 12 config-igmp
privilege 12 config-dhcp
privilege 12 config-pppoe
privilege 12 config-alarm
privilege 12 config-general
privilege 12 config-logging
privilege 12 config-interface-front-port
privilege 12 config-access
privilege 12 config-cli
privilege 12 config-management
privilege 12 commands-configuration
privilege 13 view-igmp
privilege 13 view-dhcp
privilege 13 view-pppoe
privilege 13 view-alarm
privilege 13 view-system
privilege 13 view-interface-ont
privilege 13 view-interface-front-port
privilege 13 view-configuration
privilege 13 view-firmware
privilege 13 config-vlan
privilege 13 config-igmp
privilege 13 config-dhcp
privilege 13 config-pppoe
privilege 13 config-alarm
privilege 13 config-system
privilege 13 config-general
privilege 13 config-logging
privilege 13 config-interface-gpon-port
privilege 13 config-interface-ont
privilege 13 config-interface-ont-profile
privilege 13 config-interface-front-port
privilege 13 config-access
privilege 13 config-cli
privilege 13 config-management
privilege 13 commands-interface-ont
privilege 13 commands-configuration
privilege 13 commands-interface-gpon-port
privilege 13 commands-general
privilege 13 commands-interface-front-port
privilege 15 view-igmp
privilege 15 view-dhcp
privilege 15 view-pppoe
privilege 15 view-alarm
privilege 15 view-system
privilege 15 view-interface-ont
privilege 15 view-interface-front-port
privilege 15 view-configuration
```

```

privilege 15 view-firmware
privilege 15 config-vlan
privilege 15 config-igmp
privilege 15 config-dhcp
privilege 15 config-pppoe
privilege 15 config-alarm
privilege 15 config-system
privilege 15 config-general
privilege 15 config-logging
privilege 15 config-interface-gpon-port
privilege 15 config-interface-ont
privilege 15 config-interface-ont-profile
privilege 15 config-interface-front-port
privilege 15 config-access
privilege 15 config-cli
privilege 15 config-management
privilege 15 config-user
privilege 15 commands-interface-ont
privilege 15 commands-configuration
privilege 15 commands-copy
privilege 15 commands-firmware
privilege 15 commands-interface-gpon-port
privilege 15 commands-license
privilege 15 commands-general
privilege 15 commands-system
privilege 15 commands-interface-front-port

```

- **Шаг 2.** Для настройки перейдите в **configure view**. Для требуемого уровня задайте необходимые привилегии командой **privilege**, например, зададим для уровня 1 возможность просмотра конфигурации ONT:

```

LTP-16N# configure terminal
LTP-16N(configure)# privilege 1 view-interface-ont

```

- **Шаг 3.** Настройки уровней доступа будут применены сразу. Перегрузки терминала не требуется.

```

LTP-16N(configure)# do commit

```

4.3.2 Просмотр списка пользователей

Для просмотра списка пользователей терминала следует воспользоваться командой **show running-config user all**:

```

LTP-16N# show running-config user all
user root encrypted_password $6$FbafrxAp$vY6mRGiEff9zGhaClnJ8muzM.
1K1g86.GfW8rDv7mj0pcQcRptx7ZY//WTQD-i9QxZSZUk0k02L5IHIZqDX0nL.
user root privilege 15
user admin encrypted_password
$6$lZBYels7$1sd.B2eherdxsFRFmzIWajADSMNbsL1fj07PsVCTJJmpDhpz0gZmkX2rZlJhLgRzTvkDwQ1eqF3MwNQiKGw
Pz/
user admin privilege 15

```

Пользователи **admin** и **root** существуют всегда, их нельзя удалить и создать повторно. Терминал поддерживает до 16-ти пользователей.

4.3.3 Добавление нового пользователя

Для эффективной и безопасной работы с терминалом, как правило, требуется добавить одного или несколько дополнительных пользователей. Для добавления пользователя воспользуйтесь командой **user** из **configure view**:

```
LTP-16N# configure terminal
LTP-16N(configure)# user operator
User operator successfully created
```

Передайте имя нового пользователя в качестве аргумента команде **user**. Длина имени не должна превышать 32 символов. Использование спецсимволов в имени пользователя не допускается.

4.3.4 Изменение пароля пользователя

Для смены пароля используйте команду **user**. В качестве аргументов укажите имя пользователя и его новый пароль. По умолчанию пароль **password**. В конфигурации пароль хранится в зашифрованном виде.

```
LTP-16N(configure)# user operator password newpassword
User operator successfully changed password
LTP-16N(configure)#
```

Максимальная длина пароля – 31 символ, минимальная – 8 символов. В случае использования символа пробела в пароле, пароль следует заключить в кавычки.

4.3.5 Просмотр и изменение прав доступа пользователя

Управление правами пользователей терминала реализовано посредством установки приоритета пользователя. При создании пользователя ему дается минимальный набор прав:

```
LTP-16N(configure)# do show running-config user
user operator encrypted_password $6$mIwyhgRA$jaxkx6dATExGeT82pzqJME/
eEbZI6c9rKWJoXfxLmWXx7mQYiRY0pRNdCupFsg/1gqPfWmqgc1yuR8J1g.IH20
user operator privilege 0
```

Для смены приоритета используйте команду **user**. В качестве аргументов укажите имя пользователя и его новый приоритет.

```
LTP-16N(configure)# user operator privilege 15
User operator successfully changed privilege
LTP-16N(configure)# do show running-config user
user operator encrypted_password $6$mIwyhgRA$jaxkx6dATExGeT82pzqJME/
eEbZI6c9rKWJoXfxLmWXx7mQYiRY0pRNdCupFsg/1gqPfWmqgc1yuR8J1g.IH20
user operator privilege 15
```

4.3.6 Удаление пользователя

Для удаления пользователя воспользуйтесь командой **no user** из **configure view**. В качестве аргумента укажите имя пользователя:

```
LTP-16N# configure terminal
LTP-16N(configure)# no user operator
User operator successfully deleted
```

4.4 Настройка служб

4.4.1 Введение

В данной главе описана процедура настройки встроенных служб терминала.

4.4.2 Настройка SNMPD

Для работы терминала по протоколу SNMP необходимо включить соответствующий сервис.

- **Шаг 1.** Перейдите в **configure view**.

```
LTP-16N# configure terminal
```

- **Шаг 2.** Включите SNMP-агента терминала командой **snmp enable**.

```
LTP-16N(configure)# ip snmp enable
```

- **Шаг 3.** Параметры SNMP-агента изменятся сразу после применения конфигурации. Перезагрузки терминала не требуется.

```
LTP-16N(configure)# do commit
```

Для работы с SNMPv3 потребуется дополнительно настройка пользователей.

- **Шаг 1.** Добавьте пользователей и укажите привилегии

```
LTP-16N(configure)# ip snmp user "rwuser" auth-password "rwpasword" enc-password
"rwencrpass" access rw
LTP-16N(configure)# ip snmp user "rouser" auth-password "ropasword" enc-password
"roencrpass" access ro
```

- **Шаг 2.** Параметры SNMP-агента изменятся сразу после применения конфигурации. Перезагрузки терминала не требуется.

```
LTP-16N(configure)# do commit
```

- **Шаг 3.** Проверьте конфигурацию с помощью команды **show running**

```
LTP-16N# show running-config ip snmp
ip snmp encrypted-user rwuser auth-password GP7dmbXhmcnoGFwUQ== enc-password
QKw388vDx+PWTnoiUg= access rw
ip snmp encrypted-user rouser auth-password +N02E15KMmJDs/e/w== enc-password
uH+sCFAYHDgNlaH5ic= access ro
ip snmp engine-id 55e3edafe1c7c92199c28b74b4
```

⚠ SNMPv3 агент поддерживает методы authNoPriv и authPriv. Шифрование пароля производится по алгоритму MD5.

- **Шаг 4.** Для получения системой управления SNMP-трапов настройте их репликацию. Например, добавьте два репликатора и укажите, что SNMP-трапы v2 будут отправляться на IP-адрес 192.168.1.11, а v1 на 192.168.1.12. Для этого воспользуйтесь командой **ip snmp traps**.

⚠ Возможна настройка нескольких приемников SNMP-трапов одной версии

```
LTP-16N(configure)# ip snmp traps 192.168.1.11 type v2
LTP-16N(configure)# ip snmp traps 192.168.1.12 type v1
```

- **Шаг 5.** Параметры SNMP-агента изменятся сразу после применения конфигурации. Перезагрузки терминала не требуется.

```
LTP-16N(configure)# do commit
```

- **Шаг 6.** Проверьте конфигурацию с помощью команды **show running**

```
LTP-16N# show running-config ip snmp
ip snmp encrypted-user rwuser auth-password GP7dmbXhmcnoGFwUQ== enc-password
QKw388vDx+PWTnoiUg= access rw
ip snmp encrypted-user rouser auth-password +N02E15KMmJDs/e/w== enc-password
uH+sCFAYHDgNlaH5ic= access ro
ip snmp engine-id 55e3edafe1c7c92199c28b74b4
ip snmp traps 192.168.1.11 type v2
ip snmp traps 192.168.1.12 type v1
```

⚠ Типы и назначение SNMP-трапов тесно связаны с журналом активных аварий.

4.4.3 Настройка LOGD

Системный журнал работы позволяет накапливать информацию об истории работы терминала и, в дальнейшем, осуществлять ее просмотр. Для настройки системного журнала используются понятия модуля, уровня фильтрации и устройства вывода.

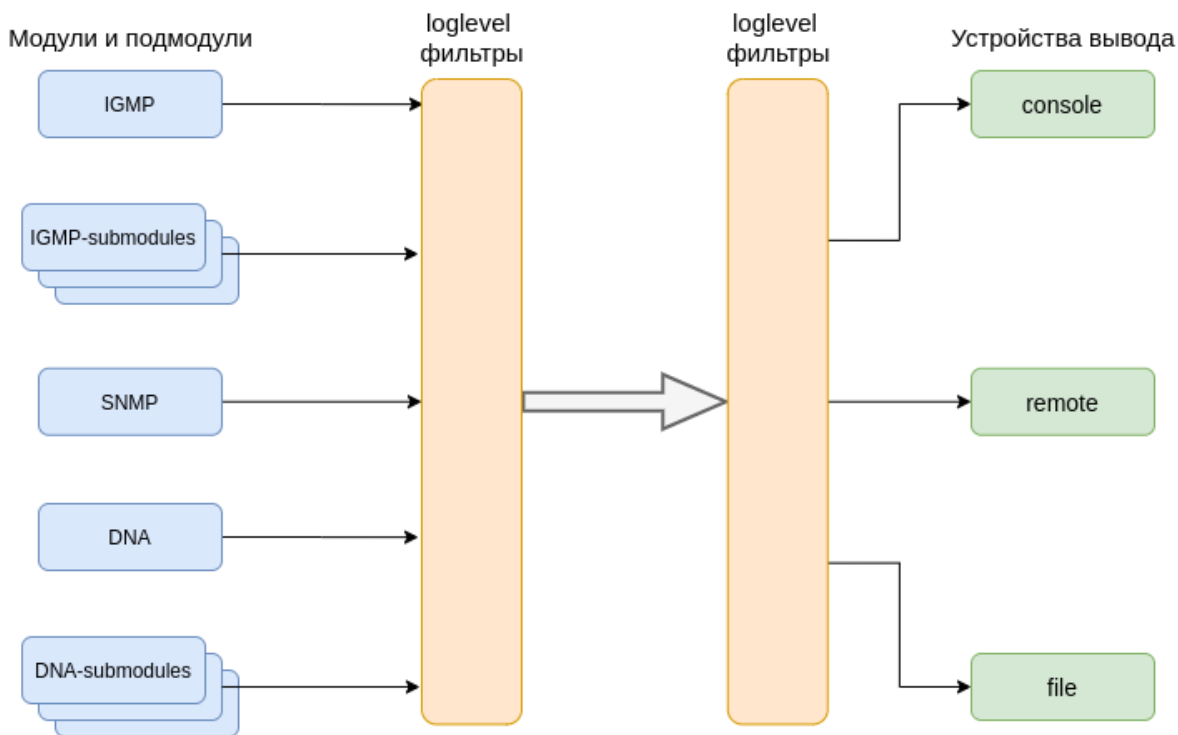


Рисунок 15 – Системный журнал терминала

Сообщения системного журнала сгруппированы в модули по функциональному признаку. Возможна настройка следующих модулей:

Таблица 10 – Модули системного журнала


Модуль	Описание
cli	Служебные сообщения от модуля CLI
snmp	Сообщения от SNMP-агента
dna	Сообщения основного сетевого модуля
fsm-pon	Сообщения машины состояний PON
igmp	Сообщения от модуля отвечающего за работу протокола IGMP
logmgr	Служебные сообщения от модуля управления логами
usermgr	Служебные сообщения от модуля управления логами

Для каждого модуля можно выбрать уровень фильтрации, а также настройки подмодулей, для более гибкой настройки логирования.

Уровень фильтрации задаёт минимальный уровень важности сообщений, которые будут выводиться в журнал. Используемые уровни фильтрации перечислены в таблице 11.

Таблица 11 – Уровни фильтрации системного журнала

Уровень	Описание
critical	Критически важные события
error	Ошибки в работе
warning	Предупреждения
notice	Важные события при нормальной работе. Значения по умолчанию для всех модулей
info	Информационные сообщения
debug	Отладочные сообщения

 Уровень critical является максимальным, уровень debug – минимальным.

Подсистема журналирования позволяет выводить журнал работы терминала на разные устройства. Все устройства вывода могут быть задействованы одновременно.

Таблица 12 – Устройства вывода системного журнала

Устройство вывода	Название	Описание
Системный журнал	system	Вывод журнала в системный журнал позволяет просматривать журнал работы локально либо использовать удалённый syslog-сервер
Консоль	console	Вывод журнала в консоль позволяет видеть сообщения системы сразу после их появления на терминале, подключенном к порту Console терминала
Файл	file	Вывод журнала в файл позволяет записывать сообщения системы непосредственно в файл, который в дальнейшем можно передать в техподдержку для анализа

По умолчанию логи записываются в энергонезависимую память. Система имеет 3 ротлируемых файла логов, по 1М каждый.

4.4.3.1 Настройка модулей

Рассмотрим настройку на примере модуля **dna** и подмодуля **ont**, отвечающего за отображения логов для ONT. Настройка остальных модулей производится аналогично.

- **Шаг 1.** Перейдите в **logging view**

```
LTP-16N(configure)# logging
```

- **Шаг 2.** Задайте уровень отображения логов с заданием индекса ONT для которой будут выводиться логи. Для этого воспользуйтесь командой **module dna <port-id>[/ont-id] loglevel**.

```
LTP-16N(config)(logging)# module dna ont 1/1 loglevel debug
```

- **Шаг 3.** Примените конфигурацию командой **commit**.

```
LTP-16N(config)(logging)# do commit
```

4.4.3.2 Настройка хранилища логов

Для записи в энергонезависимую память используйте команду, приведенную ниже.

```
LTP-16N(config)(logging)# permanent
```

Если перед командой добавить « **no** », то запись будет производиться в RAM. В таком случае после перезагрузки файлы логов будут удалены.

4.4.3.3 Настройка параметров системного журнала


- **Шаг 1.** Задайте размер памяти в байтах под хранение системного журнала командой **buffer**.

```
LTP-16N(config)(logging)# buffer 30000
```

- **Шаг 2.** При необходимости, укажите IP-адрес удаленного SYSLOG-сервера, на который следует транслировать системный журнал командой **remote server ip**.

```
LTP-16N(config)(logging)# remote server ip 192.168.1.43
```

- **Шаг 3.** Сконфигурируйте устройства вывода командой **logging**.

 Для каждого из устройств вывода можно выбрать свой уровень фильтрации информации либо отключить вывод вообще.

Например, включим отображения debug-сообщений в файл и на удаленный сервис:

```
LTP-16N(config)(logging)# remote loglevel debug
LTP-16N(config)(logging)# file loglevel debug
```

- **Шаг 5.** Примените конфигурацию командой **commit**.

```
LTP-16N(config)(logging)# do commit
```

- **Шаг 4.** Для просмотра информации о конфигурации SYSLOG используйте команду **do show running-config logging**.

```
LTP-16N(config)(logging)# do show running-config logging
logging
  module dna ont 1/1 loglevel debug
  permanent
  buffer 30000
  file loglevel debug
  remote server ip 192.168.1.43
  remote loglevel debug
exit
```

4.4.4 Настройка ALARMD

ALARMD – это менеджер аварий терминала. При помощи менеджера аварий можно диагностировать неполадки системы, а так же получать информацию о важных событиях в работе терминала.

Одна запись в журнале (далее событие) активных аварий соответствует одному событию, произошедшему в терминале. Типы событий и их описание представлено в таблице 13.

Таблица 13 – Типы записей в журнале активных аварий

Событие	Описание	Порог
system-ram	Значение свободной оперативной памяти уменьшилось до порогового	12% *
system-login	Пользователь пытался войти или вошел под своей учетной записью	-
system-logout	Пользователь вышел из-под своей учетной записи	-
config-save	Конфигурация была сохранена, по инициативе пользователя	-
config-change	Изменена конфигурация OLT	-
system-load-average	Средняя нагрузка на процессор достигла порогового значения, расчетное время 1 минута	0*
system-temperature	Температура одного из четырех термодатчиков превысила пороговую	70*
system-fan	Скорость вращения вентилятора вышла за пределы безопасной работы устройства	2000 < X < 12000*
pon-alarm-los	Трансляции PLOAM-аварий Loss of Signal	-
pon-alarm-lofi	Трансляции PLOAM-аварий Loss of Frame от ONT	-
pon-alarm-loami	Трансляции PLOAM-аварий PLOAM loss от ONT	-

Событие	Описание	Порог
pon-alarm-dowi	Трансляции PLOAM-аварий Drift of Window от ONT	-
pon-alarm-sdi	Трансляции PLOAM-аварий Signal Degraded от ONT	-
pon-alarm-sufi	Трансляции PLOAM-аварий Start-up Failure от ONT	-
pon-alarm-loai	Трансляции PLOAM-аварий Loss of Acknowledge от ONT	-
pon-alarm-dgi	Трансляции PLOAM-аварий Dying-Gasp от ONT	-
pon-alarm-dfi	Трансляции PLOAM-аварий Deactivate Failure от ONT	-
pon-alarm-tiwi	Трансляции PLOAM-аварий Transmission Interference Warning от ONT	-
pon-alarm-loki	Трансляции PLOAM-аварий Loss of Key от ONT	-
pon-alarm-lcdgi	Трансляции PLOAM-аварий Loss of GEM Channel Delineation от ONT	-
pon-alarm-rdii	Трансляции PLOAM-аварий Remote Defect Indication от ONT	-

* *Настраиваемое значение.*

Каждая запись в журнале активных аварий обладает указанными в таблице 14 параметрами, которые задаются для каждого типа события.

Таблица 14 – Параметры записей в журнале активных аварий

Лексема	Описание
severity	Описывает степень важности события. Имеет четыре состояния: (info, minor, major, critical)
in	Необходимость отправки SNMP trap при добавлении события в журнал. Имеет два состояния: (true/ false)
out	Необходимость отправки SNMP trap при удалении события из журнала (нормализации). Имеет два состояния: (true/ false)

4.4.4.1 Настройка журнала активных аварий

- **Шаг 1.** Для настройки журнала активных аварий зайдите в **configure view** и далее в **alarm view**.

```
LTP-16N# configure terminal
LTP-16N(configure)# alarm
LTP-16N(config)(alarm)#
```

- **Шаг 2.** Для примера настроим alarm system-fan. Для этого воспользуемся командой **system-fan**. Другие аварии настраиваются аналогично.

```
LTP-16N(config)(alarm)# system-fan min-rpm 5000
LTP-16N(config)(alarm)# system-fan severity critical
LTP-16N(config)(alarm)# system-fan in true
```

- **Шаг 3.** Примените сделанные изменения командой **do commit**.

```
LTP-16N(config)(alarm)# do commit
```

4.5 Настройка VLAN

4.5.1 Введение

Данная глава описывает процедуру настройки VLAN.

VLAN (от англ. Virtual Local Area Network) – это группа устройств, объединенных в одну виртуальную сеть, взаимодействующая между собой на канальном уровне, подключенная к одному или нескольким сетевым устройствам (коммутаторам или терминалам GPON). Использование VLAN является важнейшим механизмом для создания гибкой, конфигурируемой логической топологии сети поверх физической топологии сети GPON.

4.5.2 Конфигурирование VLAN

- **Шаг 1.** Для конфигурирования VLAN необходимо перейти в **configure view**.

```
LTP-16N# configure terminal
LTP-16N(configure)#
```

- **Шаг 2.** Перейдите в режим конфигурирования VLAN командой **vlan**. В качестве параметра укажите VID.

```
LTP-16N(configure)# vlan 5
LTP-16N(config)(vlan-5)#
```

4.5.3 Настройка VLAN

i Настройка разрешения VLAN на интерфейсах находится в разделе [Настройка интерфейсов](#).

- **Шаг 1.** Для удобства работы укажите имя VLAN командой **name**. Для сброса имени выполните команду **no name**.

```
LTP-16N(config)(vlan-5)# name IpTV
```

- **Шаг 2.** Если Вам необходима обработка IGMP пакетов в указанном VLAN, то воспользуйтесь командой **ip igmp snooping enable**, для включения IGMP-snooping.

```
LTP-16N(config)(vlan-5)# ip igmp snooping enable
```

- **Шаг 3.** При необходимости настройте IGMP querier. Включение производится командой **ip igmp snooping querier enable**.
Включение режима fast-leave производится командой **ip igmp snooping querier fast-leave**. По умолчанию данный режим отключен.
Настройки маркировки DSCP и 802.1P для IGMP query производится командами **ip igmp snooping querier user-prio** и **ip igmp snooping querier dscp**.

```
LTP-16N(config)(vlan-5)# ip igmp snooping querier enable
LTP-16N(config)(vlan-5)# ip igmp snooping querier fast-leave
LTP-16N(config)(vlan-5)# ip igmp snooping querier dscp 40
```

- **Шаг 4.** При необходимости задайте настройки IGMP.
Совместимые версии (v1, v2, v3 или их комбинации):

```
LTP-16N(config)(vlan-5)# ip igmp version v2-v3
```

Интервал отправки Query:

```
LTP-16N(config)(vlan-5)# ip igmp query-interval 125
```

Максимальное время ожидания ответа на Query:

```
LTP-16N(config)(vlan-5)# ip igmp query-response-interval 10
```

Частота отправки Group-Specific Query:

```
LTP-16N(config)(vlan-5)# ip igmp last-member-query-interval 1
```

Значение Robustness:

```
LTP-16N(config)(vlan-5)# ip igmp robustness 2
```

- **Шаг 11.** Примените конфигурацию командой **commit**.

```
LTP-16N(config)(vlan-5)# do commit
```

4.5.4 Удаление VLAN

- **Шаг 1.** Удалите VLAN командой **no vlan**. В качестве параметра укажите VID (или диапазон).

```
LTP-16N(configure)# no vlan 5
```

4.6 Настройка IGMP

4.6.1 Введение

Данная глава описывает процедуру общей настройки IGMP.

4.6.2 Включение snooping

- **Шаг 1.** Глобальная настройка **snooping** происходит в **configure view**.

```
LTP-16N# configure terminal
LTP-16N(configure)#
```

- **Шаг 2.** Включите IGMP snooping командой **ip igmp snooping**.

```
LTP-16N(configure)# ip igmp snooping enable
```

4.6.3 Проксирование report

 На LTP-16N проксирование report происходит всегда, основываясь на сервисах ONT.

4.7 Настройка DHCP

4.7.1 Введение

Данная глава описывает процедуру работы терминала с протоколом DHCP. Работу с протоколом можно разделить на два блока:

- DHCP snooping. Используется для перехвата DHCP трафика, контроля и мониторинга сессий.
- DHCP opt82. Функционал по вставке служебной опции 82 в DHCP пакеты.

4.7.2 DHCP snooping

Данный функционал используется для перехвата и обработки трафика на CPU терминала.

На текущий момент этот функционал необходимо включить, если требуется осуществлять контроль и мониторинг за DHCP-сессиями, а также для работы с опцией 82 в DHCP-пакетах.

4.7.2.1 Включение DHCP snooping

- **Шаг 1.** Глобальная настройка **snooping** происходит в разделе **ip dhcp view**, раздела **configure view**.

```
LTP-16N# configure terminal
LTP-16N(configure)# ip dhcp
LTP-16N(config)(dhcp)#
```

- **Шаг 2.** Включите DHCP snooping командой **snooping enable**.

```
LTP-16N(config)(dhcp)# snooping enable
```

4.7.3 DHCP option 82

DHCP opt82 применяется для предоставления DHCP-серверу дополнительных данных о полученном DHCP-запросе. К таким данным можно отнести информацию о терминале, на котором запущен DHCP opt82, а также информацию об ONT, с которого получен DHCP-запрос. Модификация DHCP пакетов производится путем перехвата и последующей обработки на CPU терминала, т.е. необходимо включить DHCP snooping.

Идентификация ONT на DHCP-сервере производится путем анализа содержимого DHCP option 82. Терминал позволяет как прозрачно передать эту опцию с ONT, так и сформировать или перезаписать ее по заданному формату. Использование DHCP option 82 особенно актуально, когда в сети нет выделенных VLAN для каждого пользователя.

DHCP opt82 поддерживает настраиваемый формат как подопции Circuit ID, так и Remote ID. Настройка формата подопций производится с использованием лексем, перечисленных в таблице 15. Перечисленные служебные слова будут заменены на их значения, остальной текст, заданный в поле формата, будет передан неизменным.

Таблица 15 – Список лексем для настройки формата подопций DHCP option 82

Лексема	Описание
%HOSTNAME%	Сетевое имя терминала
%MNGIP%	IP-адрес терминала
%GPON-PORT%	Номер канала OLT, с которого пришёл DHCP request
%ONTID%	Идентификатор ONT, отправившего DHCP request
%PONSERIAL%	Серийный номер ONT, отправившего DHCP request
%GEMID%	Номер GEM-порта, в котором пришёл DHCP request
%VLAN0%	Внешний VID

Лексема	Описание
%VLAN1%	Внутренний VID
%MAC%	MAC-адрес ONT, с которого пришёл запрос
%OLTMAC%	MAC-адрес OLT
%OPT60%	DHCP option 60, пришедшая от ONT
%OPT82_CID%	Circuit ID, пришедшая от ONT
%OPT82_RID%	Remote ID, пришедшая от ONT
%DESCR%	Первые 20 символов описания ONT

4.7.3.1 Управление DHCP option 82

Настройка DHCP option 82 осуществляется через систему профилей - **profile dhcp-opt82**. Система позволяет создавать несколько различных профилей и назначать их не только глобально на все DHCP пакеты в целом, но и разделять профили по VLAN.

- **Шаг 1.** Создайте профиль DHCP option 82 командой **profile dhcp-opt82**. В качестве параметра укажите имя профиля.

```
LTP-16N# configure terminal
LTP-16N(configure)# profile dhcp-opt82 test
LTP-16N(config)(profile-dhcp-opt82-test)#
```

- **Шаг 2.** Назначьте глобальный профиль, используя команду **opt82 profile** в **ip dhcp view**.

```
LTP-16N(configure)# ip dhcp
LTP-16N(config)(dhcp)# opt82 profile test
```

- **Шаг 3.** При необходимости назначьте другой профиль на VLAN.

```
LTP-16N(config)(dhcp)# opt82 profile test_vlan_100 vid 100
```

- **Шаг 4.** Включите перехват DHCP пакетов, с помощью команды **snooping enable**.

```
LTP-16N(config)(dhcp)# snooping enable
```

- **Шаг 5.** Примените конфигурацию командой **commit**.

```
LTP-16N(config)(dhcp)# do commit
```

4.7.3.2 Настройка профилей DHCP option 82

- **Шаг 1.** Перейдите или создайте профиль dhcp-opt82.

```
LTP-16N# configure terminal
LTP-16N(configure)# profile dhcp-opt82 test
LTP-16N(config)(profile-dhcp-opt82-test)#
```

- **Шаг 2.** При необходимости включите вставку/перезапись DHCP option 82 командой `overwrite-opt82 enable`.

```
LTP-16N(config)(profile-dhcp-opt82-test)# overwrite-opt82 enable
```

- **Шаг 3.** При необходимости задайте формат DHCP option 82 командами **circuit-id** и **remote-id**. Список лексем, которые можно использовать в формате, приведен в таблице 15.

```
LTP-16N(config)(profile-dhcp-opt82-test)# circuit-id format %PONSERIAL%/%ONTID%
LTP-16N(config)(profile-dhcp-opt82-test)# remote-id format %OPT82_RID%
```

- **Шаг 4.** Примените конфигурацию командой **commit**.

```
LTP-16N(config)(dhcp)# do commit
```

4.7.3.3 Мониторинг активных аренд DHCP

При включении DHCP snooping возможен мониторинг аренд DHCP. Для просмотра списка сессий используется команда **show ip dhcp sessions**:

```
LTP-16N# show ip dhcp sessions
DHCP sessions (2):
##      Serial          GPON-port  ONT-ID  Service  IP              MAC              Vid
GEM     Life time
-----
1       ELTX6C000090      1          1        1        192.168.101.75  E0:D9:E3:6A:28:F0  100
129     3503
2       ELTX71000030      1          3        1        192.168.101.143 70:8B:CD:BD:A5:32  100
189     3597
LTP-16N#
```

4.8 Настройка PPPoE

4.8.1 Введение

Данная глава описывает процедуру работы терминала с протоколом PPPoE. Работу с протоколом можно разделить на два блока:

- PPPoE snooping. Используется для перехвата PPPoE трафика, контроля и мониторинга PPPoE сессий.
- PPPoE intermediate agent. Функционал по вставке служебной информации в PPPoE пакеты.

4.8.2 PPPoE snooping

Данный функционал используется для перехвата и обработки трафика на CPU терминала.

На текущий момент этот функционал необходимо включить, если требуется осуществлять контроль и мониторинг за PPPoE-сессиями, а также для работы с опцией 82 в пакетах.

4.8.2.1 Включение PPPoE snooping

- **Шаг 1.** Глобальная настройка **snooping** происходит **ip pppoe view**, которая, в свою очередь, находится в **configure view**.

```
LTP-16N# configure terminal
LTP-16N(configure)# ip pppoe
LTP-16N(config)(pppoe)#
```

- **Шаг 2.** Включите PPPoE snooping командой **snooping enable**.

```
LTP-16N(config)(pppoe)# snooping enable
```

4.8.3 PPPoE intermediate agent

PPPoE Intermediate Agent применяется для предоставления BRAS дополнительных данных о полученном PADI-запросе. К таким данным можно отнести информацию о терминале, на котором запущен PPPoE Intermediate Agent, а также информацию об ONT, с которого получен PADI-запрос. Модификация PADI пакетов производится путем перехвата и последующей обработки на CPU терминала.

Идентификация ONT на BRAS производится путем анализа содержимого Vendor Specific tag. PPPoE Intermediate Agent формирует или перезаписывает Vendor Specific tag по заданному формату. Использование Vendor Specific tag особенно актуально когда в сети нет выделенных VLAN для каждого пользователя. PPPoE Intermediate Agent поддерживает настраиваемый формат подопций Circuit ID и Remote ID. Настройка формата подопций производится с использованием лексем, перечисленных в таблице 16. Перечисленные служебные слова будут заменены на их значения, остальной текст, заданный в поле формата, будет передан без изменений.

Таблица 16 – Список лексем для настройки формата подопций PPPoE Intermediate Agent

Лексема	Описание
%HOSTNAME%	Сетевое имя терминала
%MNGIP%	IP-адрес терминала
%GPON-PORT%	Номер канала OLT с которого пришёл PADI
%ONTID%	Идентификатор ONT, отправившего PADI
%PONSERIAL%	Серийный номер ONT, отправившего PADI

Лексема	Описание
%GEMID%	Номер GEM-порта в котором пришёл PADI
%VLAN0%	Внешний VID
%VLAN1%	Внутренний VID
%MAC%	MAC-адрес ONT с которого пришёл запрос
%OLTMAC%	MAC-адрес OLT
%DESCR%	Первые 20 символов описания ONT

Управление PPPoE Intermediate Agent

Настройка PPPoE Intermediate Agent осуществляется через систему профилей - **profile pppoe-ia**. Система позволяет создавать несколько различных профилей и назначать их глобально на весь PPPoE трафик.

- **Шаг 1.** Создайте профиль PPPoE Intermediate Agent командой **profile pppoe-ia**. В качестве параметра укажите имя профиля.

```
LTP-16N# configure terminal
LTP-16N(configure)# profile pppoe-ia test
LTP-16N(config)(profile-pppoe-ia-test)#
```

- **Шаг 2.** Назначьте глобальный профиль, используя команду **pppoe-ia profile** в **ip pppoe view**.

```
LTP-16N(configure)# ip pppoe
LTP-16N(config)(pppoe)# pppoe-ia profile test
LTP-16N(config)(pppoe)#
```

- **Шаг 3.** Включите перехват PPPoE пакетов, с помощью команды **snooping enable**.

```
LTP-16N(config)(pppoe)# snooping enable
```

- **Шаг 4.** Примените конфигурацию командой **commit**.

```
LTP-16N(config)(pppoe)# do commit
```

4.8.3.1 Настройка профилей PPPoE Intermediate Agent

- **Шаг 1.** Перейдите или создайте профиль pppoe-ia.

```
LTP-16N# configure terminal
LTP-16N(configure)# profile pppoe-ia test
LTP-16N(config)(profile-pppoe-ia-test)#
```

- **Шаг 2.** При необходимости задайте формат PPPoE Intermediate Agent командами **circuit-id** и **remote-id**. Список лексем, которые можно использовать в формате, приведен в таблице 16.

```
LTP-16N(config)(profile-pppoe-ia-test)# circuit-id format %PONSERIAL%/%ONTID%
LTP-16N(config)(profile-pppoe-ia-test)# remote-id format %GEMID%
```

- **Шаг 3.** Примените конфигурацию командой **commit**.

```
LTP-16N(config)(pppoe-ia)# do commit
```

4.8.3.2 Мониторинг активных PPPoE-сессий

При включении PPPoE snooping возможен мониторинг сессий. Для просмотра списка сессий используется команда **show ip pppoe sessions**:

```
LTP-16N(config)(pppoe)# do show ip pppoe sessions
  PPPoE sessions (1):
##      Serial          GPON-port   ONT ID    GEM      Client MAC          Session ID   Duration
Unblock
-----
-----
1      ELTX6C000090        1          1         129     E0:D9:E3:6A:28:F0   0x0001      0:06:00
0:00:00
```

4.9 Настройка интерфейсов

4.9.1 Введение

Данная глава описывает процедуру настройки интерфейсов терминала.

Интерфейсы терминала можно разделить на три группы:

- *10G-front-интерфейсы* — для подключения OLT к ядру сети оператора;
- *GPON-интерфейсы* — для подключения ONT;
- *OOB порт* — для управления и конфигурирования OLT.

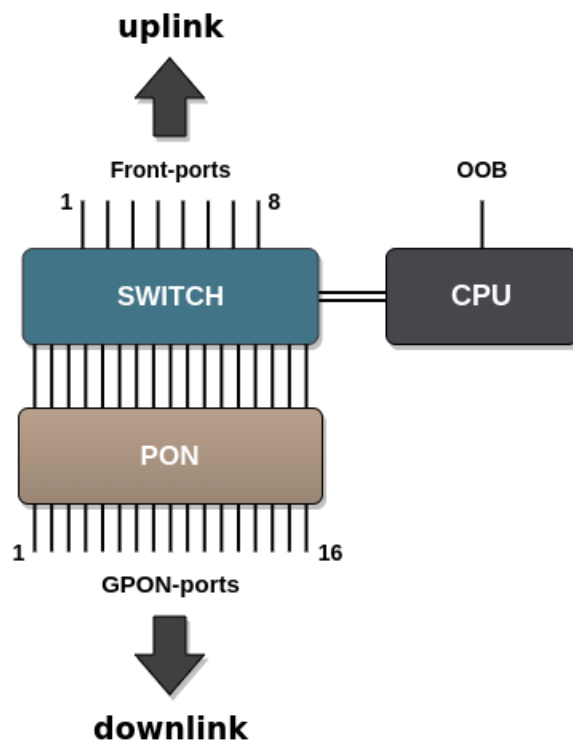


Рисунок 16 – Набор интерфейсов терминала

В таблице 17 приведены типы интерфейсов коммутатора терминала.

Таблица 17 – Типы интерфейсов и их нумерация

Интерфейс	Количество	Диапазон
10G-front-port	8	[1..8]
gpon-port	16	[1..16]
oob	1	-

4.9.2 Настройка 10G-front-ports

- **Шаг 1.** Перейдите во view интерфейса (или группы интерфейсов), настройки которого нужно изменить.

```
LTP-16N# configure terminal
LTP-16N(configure)# interface 10G-front-port 1
LTP-16N(config)(if-front-1)#
```

- **Шаг 2.** Включите интерфейс командой **no shutdown**. Напротив, команда **shutdown** выключает интерфейс.

```
LTP-16N(config)(if-front-1)# shutdown
```

- **Шаг 3.** Задайте список разрешенных VLAN на порту, с помощью команды **vlan allow**.

```
LTP-16N(config)(if-front-1)# vlan allow 100,200,300
```

- **Шаг 4.** Примените конфигурацию командой **commit**.

```
LTP-16N(config)(if-front-1)# do commit
```

4.9.3 Настройка GPON-интерфейсов

- **Шаг 1.** Перейдите во view интерфейса (или группы интерфейсов), настройки которого нужно изменить.

```
LTP-16N# configure terminal
LTP-16N(configure)# interface gpon-port 13
LTP-16N(config)(if-gpon-13)#
```

- **Шаг 2.** При необходимости включите или выключите интерфейсы командами **no shutdown** или **shutdown** соответственно.

```
LTP-16N(config)(if-gpon-13)# shutdown
```

- **Шаг 3.** Примените конфигурацию командой **commit**.

```
LTP-16N(config)(if-gpon-13)# do commit
```

4.10 Настройка LAG

4.10.1 Введение

В этой главе описывается настройка агрегирования uplink-интерфейсов терминала. Агрегирование каналов (агрегация каналов, англ. link aggregation, IEEE 802.3ad) — технология, которая позволяет объединить несколько физических каналов связи в один логический (группа агрегации). Группа агрегации имеет большую пропускную способность и надежность.

Терминал поддерживает один режим агрегации интерфейсов - статический. Все каналы связи в группе всегда находятся в активном состоянии.

4.10.2 Настройка LAG

4.10.2.1 Настройки балансировки

Для улучшения балансировки

В port-channel есть возможность настроить параметры для функций балансировки трафика. Возможно настроить полином который будет использоваться в функции выбора интерфейса, с помощью команды **interface port-channel load-balance polynomial**. Также можно настроить какой из полей заголовка будет использоваться в расчетах. Возможные варианты: src-mac, dst-mac, vlan, ether-type. Допустимо использовать комбинацию до 3х полей.

```
LTP-16N# configure terminal
LTP-16N(configure)# interface port-channel load-balance hash src-mac dst-mac vlan
LTP-16N(configure)# interface port-channel load-balance polynomial 0x9019
```

4.10.2.2 Настройка port-channel

- **Шаг 1.** Создайте interface port-channel, в качестве параметра передайте индекс.

```
LTP-16N# configure terminal
LTP-16N(configure)# interface port-channel 1
LTP-16N(config)(if-port-channel-1)#
```

- **Шаг 2.** Настройки port-channel по большей части схожи с настройками 10G-front-port. К примеру разрешим прохождение VLAN:

```
LTP-16N(config)(if-port-channel-1)# vlan allow 100,200,300
```

- **Шаг 3.** Примените конфигурацию командой **commit**.

```
LTP-16N(config)(if-port-channel-1)# do commit
```

4.10.2.3 Добавление портов в port-channel

- **Шаг 1.** Для объединения портов в port-channel необходимо перейти в порты, которые будут агрегированы:

```
LTP-16N(configure)# interface 10G-front-port 3-4
LTP-16N(config)(if-front-3-4)#
```

- **Шаг 2.** Задайте port-channel на интерфейсах используя команду **channel-group**

```
LTP-16N(config)(if-front-3-4)# channel-group port-channel 1
```

⚠ Конфигурации интерфейсов и port-channel должны быть одинаковыми. Если конфигурации отличаются, то возникнет ошибка при попытке агрегировать интерфейсы. Если вы хотите принудительно выполнить агрегацию, можно воспользоваться опцией **force** для команды **channel-group**. В этом случае на интерфейсы применится конфигурация из port-channel, а текущая будет сброшена.

⚠ Интерфейс может принадлежать только одной группе агрегации.

- **Шаг 3.** Примените конфигурацию командой **commit**

```
LTP-16N(config)(if-front-3-4)# channel-group port-channel 1
```

⚠ После изменение настроек port-channel будет выполнена автоматическая реконфигурация терминала. Возможна временная остановка сервисов.

5 Настройка ONT

5.1 Сервисные модели предоставления услуг

В данной главе рассматриваются основные понятия и классификация сервисных моделей предоставления услуг.

5.1.1 Введение

Сервисная модель в общем случае может быть основана на одном из принципов предоставления услуг: N-to-1, 1-to-1 и multicast. Архитектура N-to-1, также называется «VLAN на сервис», представляет собой использование сервисной VLAN (S-VLAN) для доставки отдельного сервиса всем пользователям. В свою очередь 1-to-1 или архитектура «VLAN на абонента» предполагает использование клиентской VLAN (C-VLAN) для доставки множества сервисов отдельному пользователю. На практике эти методы часто комбинируются, образуя гибридную модель предоставления услуг с одновременным использованием S-VLAN и C-VLAN одновременно.

Архитектура 1-to-1

В модели с клиентским VLAN используется индивидуальная VLAN для каждого абонента. При такой схеме работы для абонента строится канал от uplink порта до GEM порта ONT, в заданном S-VLAN. И весь трафик (включая broadcast), проходит в данный GEM-порт.

Архитектура N-to-1

В модели с сервисным VLAN существует выделенные S-VLAN для каждой из услуг. И трафик распределяется между GEM-портами клиентов, на основе MAC-таблицы. В случае если MAC-адрес не обучен, пакет отправляется в broadcast GEM-порт и реплицируется по всем абонентам.

Архитектура Multicast

Данная архитектура схожа с N-to-1. За исключением, того что используется выделенный multicast GEM-порт.

5.1.2 Замена VLAN ID. Понятие pon vid

Переключивание трафика из сервисного S-VLAN в клиентский C-VLAN можно производить либо на OLT, либо на ONT. Для конфигурирования места замены введем понятие pon vid. Установка этого параметра, равного outer vid или user vid, определяет где будет происходить замена меток - на OLT или ONT. Ниже в таблице описано на каком этапе будет происходить замена, в зависимости от значения pon vid.

Таблица 18 – Этапы замены VID

Значение pon vid	Где происходит замена метки
outer vid = pon vid	Замена происходит на ONT
user vid = pon vid	Замена происходит на OLT
pon vid ≠ user vid ≠ outer vid	Замена происходит на OLT и на ONT

Pon vid настраивается в профиле cross-connect, что позволяет настраивать схему замены меток для каждого сервиса. По умолчанию замена происходит на ONT.

5.1.3 Принцип работы

Для реализации различных сервисных моделей предоставления услуг терминала вводится понятие трафик-модели. Модель конфигурируется в профиле cross-connect, что позволяет настраивать комбинированные схемы в рамках одной ONT. Рассмотрим подробнее каждую схему.

5.1.3.1 1-to-1

Рассмотрим работу сервиса настроенного по модели 1-to-1. Схема данной модели отображена на рисунке 17.

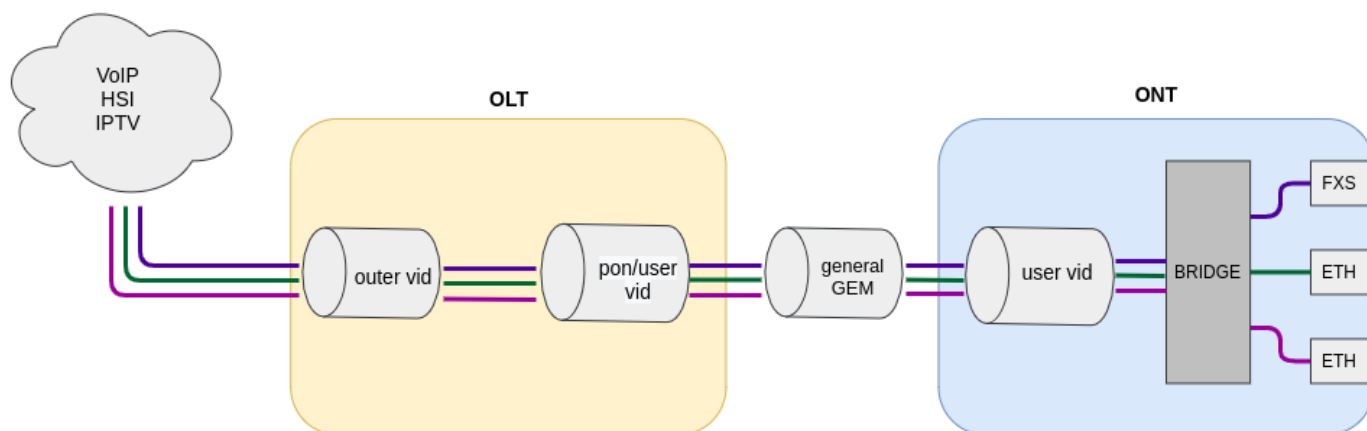


Рисунок 17 – Схема работы трафик-модели 1-to-1

На участке между OLT и сервисными маршрутизаторами (BRAS, VoIP SR) используется C-VLAN, в которой инкапсулируются услуги одного абонента (одного сервиса ONT), такие как VoIP, Internet, IPTV. В данном случае весь трафик направляется в один общий GEM-порт.

5.1.3.2 N-to-1

Рассмотрим пример реализации сервисной модели, попадающей под структуру N-to-1. Данную схему лучше рассматривать на примере двух ONT.

Схема данной модели отображена на рисунке ниже.

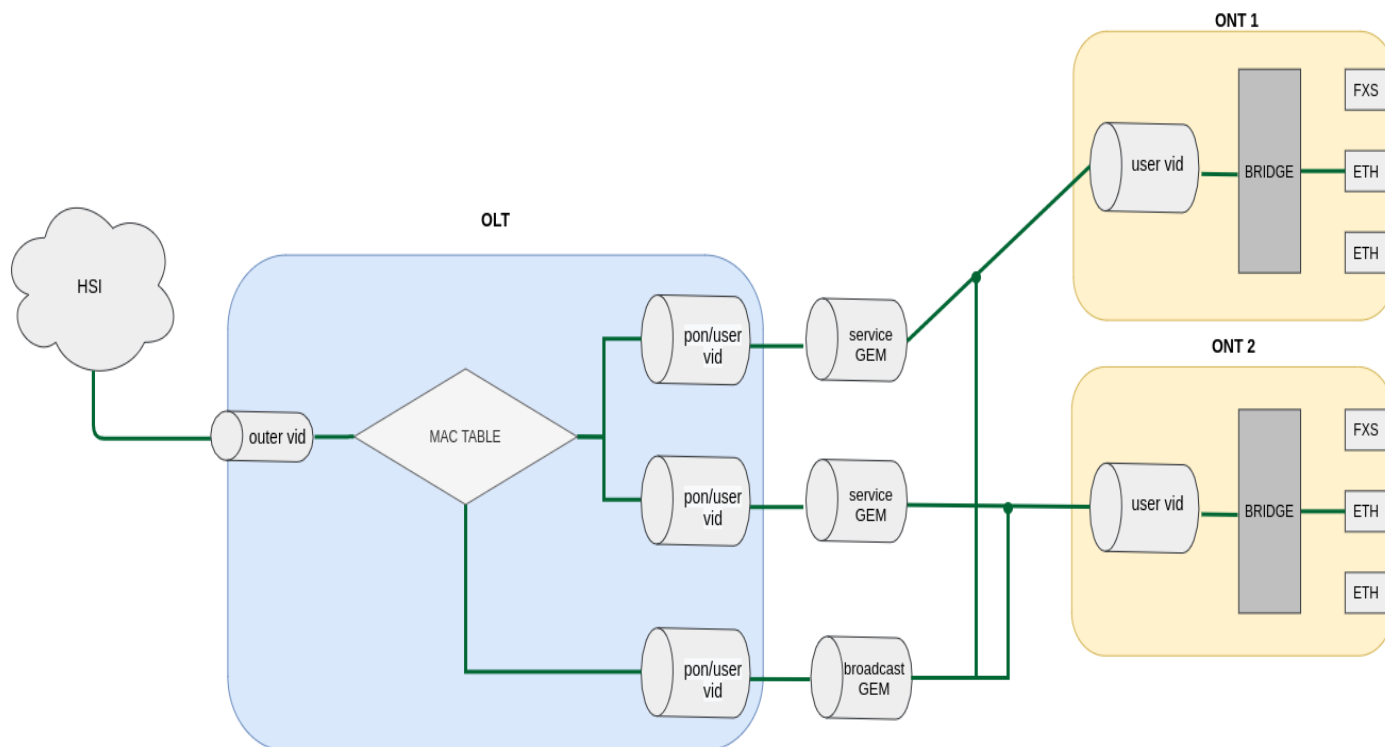


Рисунок 18 – Схема сервисной модели 2

На участке между OLT и сервисными маршрутизаторами (BRAS, VoIP SR) используются выделенные S-VLAN для каждой из услуг (данном примере Internet). Определение куда направить пакет происходит по MAC таблице, в записи которой явно хранится соответствие MAC адреса и GEM порта. В случае если запись не найдена, пакет направляется в широковещательный GEM-порт и реплицируется на все ONT, на которых используется данный сервис.

5.1.3.3 Multicast

Схема multicast похожа на схему N-to-1, за исключением того, что используется мультикастовый GEM-порт и MAC-таблица участвует только для обмена IGMP. Непосредственно мультикаст по запросу направляется сразу в мультикастовый GEM-порт. Данный механизм тесно связан с IGMP snooping.

5.1.4 Лицензирование ONT

5.1.5 Введение

По умолчанию на OLT разрешена работа только ONT производства ООО «Предприятие «ЭЛТЕКС». Для обеспечения работы ONT сторонних вендоров необходимо наличие на OLT лицензии. Для получения лицензии обратитесь в коммерческий отдел компании «ЭЛТЕКС».

5.1.6 Загрузка файла лицензии на OLT

Лицензия представляет собой текстовый файл, имеющий следующий формат:

```
{
"version": "<VER>",
"type": "all",
"count": "<count>",
"sn": "<SN>",
"mac": "<MAC>",
"sign": "<hash>"
}
```

Где:

VER – номер версии файла лицензии;

count – количество ONT сторонних вендоров, которые могут работать на OLT;

SN – серийный номер LTP;

MAC – MAC-адрес LTP;

hash – цифровая подпись файла лицензии.

Существует 2 способа загрузки лицензии на OLT.

1. Через команду **copy**:

```
LTP-16N# copy tftp://<IP>/<PATH> fs://license
Download file from TFTP-server..
License successfully installed.
```

Где:

IP – IP-адрес TFTP-сервера;

PATH – путь к файлу лицензии на TFTP-сервере.

2. Через CLI:

```
LTP-16N# license set ""<license>""
License saved.
License successfully installed.
```

Где:

<license> – полное содержимое файла лицензии, включая фигурные скобки.

Посмотреть информацию о загруженной на устройство лицензии, можно используя команду **show**.

```
LTP-16N# show license
Active license information:
License valid:          yes
Version:                1.2
Board SN:               GP2B000022
Licensed vendor:       all
Licensed ONT count:    10
Licensed ONT online:   3
```

Файл лицензии сохраняется при перезагрузке, обновлении ПО, загрузке конфигурации. При сбросе OLT к заводским настройкам лицензия удалится.

5.1.7 Удаление файла лицензии с OLT

При необходимости вы можете удалить ранее установленную лицензию используя команду **no license**.

```
LTP-16N# no license
License file removed.
License successfully deleted from system.
LTP-16N# show license
Active license information:
  No license installed
```

5.2 Настройка ONT

5.2.1 Введение

В этой главе описываются общие принципы настройки ONT. Дается понятие профильной части конфигурации.

Конфигурация для ONT задаётся при помощи профилей, описывающих высокоуровневое представление канала передачи данных. Действия по построению каналов выполняются автоматически. Способ построения каналов передачи данных зависит от выбранной сервисной модели.

Настройка ONT включает в себя: назначение профилей конфигурации и установку индивидуальных параметров ONT. Профили конфигурации позволяют настроить общие параметры для всех ONT или некоторого их диапазона. Примерами профильных параметров могут быть настройки DBA, настройки VLAN-манипуляций на OLT и ONT, настройки Ethernet-портов на ONT. Индивидуальные параметры ONT позволяют задать специфические настройки для каждого ONT. К таким настройкам относятся, например, GPON-пароль, абонентский VLAN и т.п.

5.2.2 Режимы работы ONT

Введем понятие Bridged и Routed-услуг. Для этого рассмотрим понятие OMCI- и RG-доменов управления. Определения этих терминов даны в TR-142 Issue 2. При разговоре о доменах управления под ONT принято понимать устройства, работающие только в OMCI-домене, термином ONT/RG обозначаются устройства, имеющие оба домена управления (то есть встроенный маршрутизатор).

Всё сказанное о OMCI-домене применимо как к ONT, так и ONT/RG, поэтому здесь и далее под ONT мы будем понимать именно ONT/RG. Если производится настройка ONT без RG-домена (без маршрутизатора), следует опускать пункты, касающиеся RG.

⚠ Под bridged-услугой понимается услуга, для настройки которой задействован только OMCI-домен управления, то есть на ONT она полностью настраивается по протоколу OMCI. Под routed-услугой понимается услуга, для настройки которой задействован как OMCI-домен управления, так и RG.

Кроме настройки со стороны терминала для routed-услуги необходимо выполнить и настройку RG-домена одним из нижеперечисленных способов:

1. Предустановленная конфигурация – абоненту предоставляется ONT с фиксированной конфигурацией.
2. Настройка ONT локально через web-интерфейс.
3. Настройка ONT по протоколу TR-069 при помощи сервера автоконфигурации (ACS).

Подключение ONT-части к RG производится через Virtual Ethernet interface point (VEIP), со стороны RG этому интерфейсу соответствует TR-069 WAN interface (описан в TR-098). В системе параметров терминала VEIP представлен как виртуальный порт, настройка которого производится аналогично Ethernet портам в профиле ports.

5.2.3 Общие принципы настройки

Центральным понятием при настройке ONT является услуга (service). Это понятие полностью включает в себя канал передачи данных от интерфейсов на передней панели терминала (см. раздел [Настройка интерфейсов](#)) до пользовательских портов ONT. Услуга задаётся двумя профилями: cross-connect и dba. Назначение профиля cross-connect создаёт сервисный GEM порт, назначение профиля dba выделяет Аллос-ID для этого ONT и привязывает к Аллос-ID соответствующий GEM.

Таблица 19 – Профили ONT

Профиль	Описание
cross-connect	Определяет VLAN-преобразования на OLT и ONT. Определяет модель предоставления услуг. Определяет режим работы ONT.
dba	Определяет параметры передачи трафика в восходящем направлении
ports	Задаёт группировку пользовательских портов на ONT, а также определяет параметры IGMP и multicast для пользовательских портов
management	Определяет параметры услуги управления по TR-69.

5.2.4 Настройка профилей ONT

5.2.4.1 Настройка профиля cross-connect

- **Шаг 1.** При настройке профиля cross-connect в первую очередь нужно определиться с моделью предоставления услуг, за это отвечает параметр **traffic-model**.
- **Шаг 2.** Затем необходимо определить режим работы ONT - **ont-mode bridge** или **ont-mode router**. Для **bridge** выбрать группу, с помощью команды **bridge group**.
- **Шаг 3.** Настроить **outer vid**, **user vid** и **pon vid**.
- **Шаг 4.** Если сервис будет использоваться для управления – необходимо включить iphost. И по необходимости задать для него ID - **iphost id**.

5.2.4.2 Настройка профиля DBA

В этом профиле настраиваются параметры **dynamic bandwidth allocation (DBA)**. С помощью этих настроек возможно задание любого из T-CONT type, описанных в G.984.3.

- **Шаг 1.** Сначала необходимо определить схему аллокации **allocation-scheme** - в одном T-CONT или в разных.
- **Шаг 2.** Далее необходимо настроить **status-reporting**, определяющий тип отчёта о состоянии очередей ONT.
- **Шаг 3.** Параметрами **bandwidth guaranteed**, **bandwidth besteffort** задаются соответственно гарантированная и максимальная полосы.

5.2.4.3 Настройка профиля ports

В профиле **ports** есть возможность задать группировку пользовательских портов на ONT. Также в этом профиле находятся настройки **IGMP** и **multicast**, поскольку эти параметры настраиваются для каждого порта индивидуально.

Возможна настройка до 4-х Ethernet портов.

- **Шаг 1.** Группировка Ethernet портов (применимо только для режима работы **bridge**) осуществляется с помощью параметра **bridge-group**. Значения подразумевают привязку порта к OMCI-домену, что означает, что порт может быть напрямую использован с OLT для построения канала передачи данных.
- **Шаг 2.** Настройка **IGMP** и **multicast** подробно рассмотрена в разделе [Настройка IGMP](#).

5.2.4.4 Настройка профиля management

В профиле management возможно настраивать параметры для управления устройством сконфигурированным в RG-домене. Подразумевается два варианта передачи конфигурации для настроек ACS - через OMCI; получение другими способом (к примеру через DHCP opt43).

- **Шаг 1.** Задать **iphost id** равный значению, заданному в профиле cross-connect.
- **Шаг 2.** Задать режим получения настроек по ACS с помощью команды **omci-configuration enable**.
- **Шаг 3.** При передаче параметров по OMCI. Задать настройки для ACS: **username, password** и **url**.

5.2.4.5 Последовательность настройки ONT

На рисунке ниже представлена пошаговая последовательность настройки ONT.

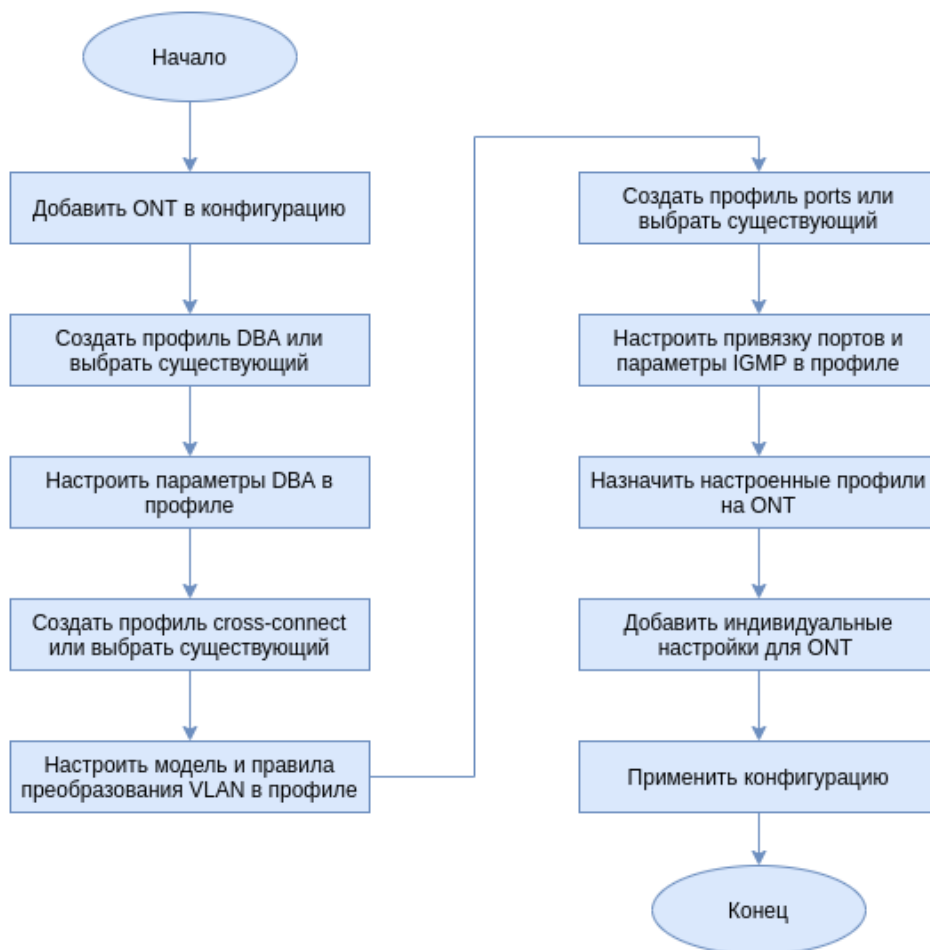


Рисунок 19 – Последовательность настройки ONT

- **Шаг 1.** Перед началом настройки ONT необходимо добавить его в конфигурацию OLT. Добавление и конфигурирование ONT не требует его физического подключения к OLT. Просмотреть список неактивированных ONT можно при помощи команды **show interface ont <gpon-port> unactivated**.

```
LTP-16N# show interface ont 1 unactivated
```

```
-----
GPON-port 5 ONT unactivated list
-----
```

##	Serial	ONT ID	GPON-port	RSSI	Status
1	ELTX0600003D	n/a	5	n/a	unactivated

- **Шаг 2.** Для задания параметров ONT, перейдите в соответствующий **view** командой **interface ont**. Укажите серийный номер ONT.

```
LTP-16N# configure terminal
```

```
LTP-16N(configure)# interface ont 1/1
```

```
LTP-16N(config)(if-ont-1/1)# serial ELTX0600003D
```

- **Шаг 3.** Примените конфигурацию командой **commit**.

```
LTP-16N(config)(if-ont-1/1)# do commit
```

5.2.4.6 Конфигурирование сервисов в режиме ont-mode bridge

Рассмотрим конфигурирование смешанной схемы сервисов, построенной на разных traffic-model. ONT будет настроена в режиме bridge.

Настроим 3 сервиса:

1. HSI и IPTV unicast, по трафик-модели N-to-1, сервисная VLAN равна 200, метка будет сниматься на ONT, с порта ONT будет поступать нетегированный трафик.
2. Multicast, на OLT пакеты будут приходить с тегом 98. С порта ONT – не тегированный.
3. По модели 1-to-1, с сервисной VLAN равной 100, в отдельной bridge группе, с порта ONT будет выходить с тегом 10. Замена метки будет происходить на OLT.

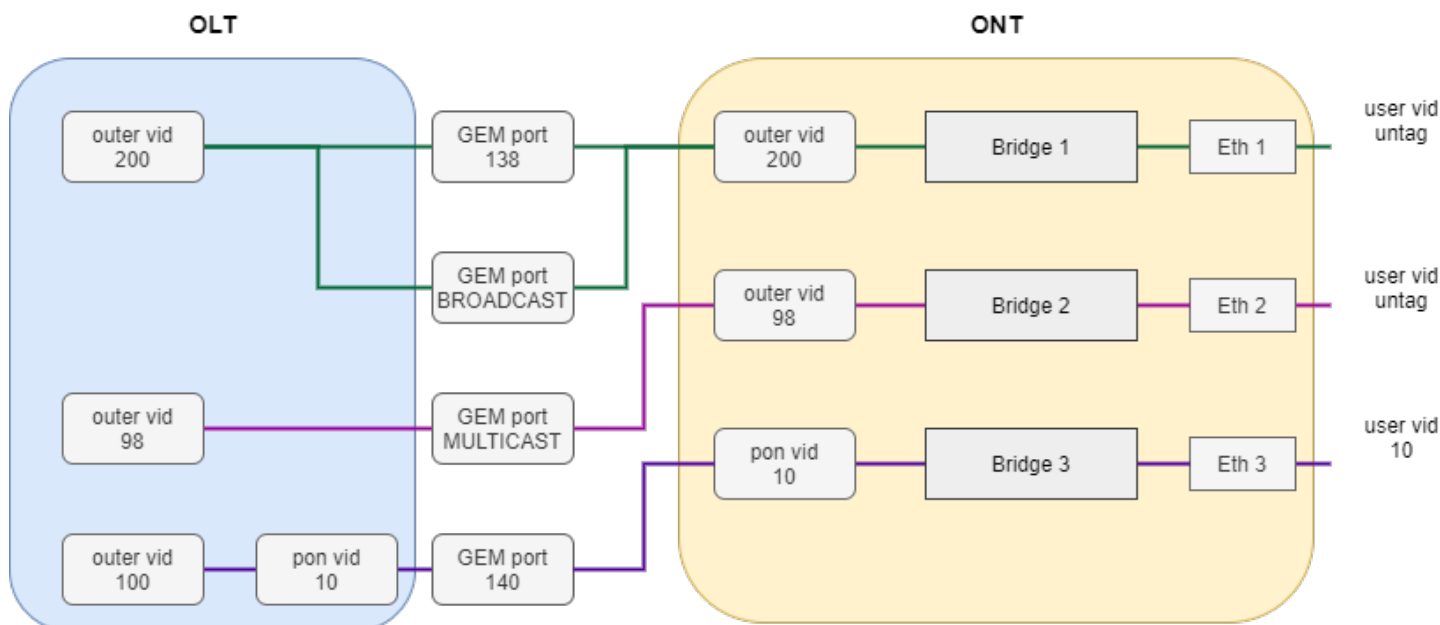


Рисунок 20 – Абстрактное представление тестовой конфигурации

- **Шаг 1.** Создайте профиль cross-connect с именем Internet. Настройте bridged-услугу с указанием bridge group, с которой будет связан порт ONT (в нашем случае она равна 10 для первой услуги). Настроим outer-vid равным 200, замена метки не необходима и трафик с порта поступает без тега, следовательно оставим pon vid и user vid без изменения.

```
LTP-16N# configure terminal
LTP-16N(configure)# profile cross-connect Internet
LTP-16N(config)(profile-cross-connect-Internet)# ont-mode bridge
LTP-16N(config)(profile-cross-connect-Internet)# bridge group 10
LTP-16N(config)(profile-cross-connect-Internet)# outer vid 200
```

- **Шаг 2.** По аналогии создайте еще один профиль **cross-connect** с именем IPTV для второй услуги и настройте bridge group. Дополнительно настройте traffic-model для типа сервиса мультикаст.

```
LTP-16N(config)(profile-cross-connect-IPTV)# ont-mode bridge
LTP-16N(config)(profile-cross-connect-IPTV)# bridge group 11
LTP-16N(config)(profile-cross-connect-IPTV)# outer vid 98
LTP-16N(config)(profile-cross-connect-IPTV)# traffic-model multicast
```

- **Шаг 3.** Создайте профиль для третьего сервиса. Для него настройте другую группу. И также настройте замену метки на OLT и тегирования трафика с порта ONT. Для этого задайте значения **pon** и **user vid** равными 10.

```
LTP-16N(configure)# profile cross-connect UNI_TAG
LTP-16N(config)(profile-cross-connect-UNI_TAG)# ont-mode bridge
LTP-16N(config)(profile-cross-connect-UNI_TAG)# bridge group 12
Для просмотра активных конфигураций ONT
LTP-16N(config)(profile-cross-connect-UNI_TAG)# outer vid 100
LTP-16N(config)(profile-cross-connect-UNI_TAG)# pon vid 10
LTP-16N(config)(profile-cross-connect-UNI_TAG)# user vid 10
LTP-16N(config)(profile-cross-connect-UNI_TAG)# traffic-model 1-to-1
```

- **Шаг 4.** Задайте параметры **DBA**. Для этого необходимо создать профиль dba и назначить соответствующие параметры. В нашем примере установим значение гарантированной полосы пропускания и схемы аллокации:

```
LTP-16N(configure)# profile dba AllService
LTP-16N(config)(profile-dba-AllService)# allocation-scheme share-t-cont
LTP-16N(config)(profile-dba-AllService)# bandwidth guaranteed 1024
```

- **Шаг 5.** Свяжите **bridge group** с портом ONT. Для этого создайте профиль ports и задайте параметру **bridge group** значение 10 для порта eth1, eth2 и 11 для порта eth3. Задайте правила обработки multicast-трафика для порта 2:

```
LTP-16N(configure)# profile ports PP
LTP-16N(config)(profile-ports-PP)# port 1 bridge group 10
LTP-16N(config)(profile-ports-PP)# port 2 bridge group 11
LTP-16N(config)(profile-ports-PP)# port 2 multicast
LTP-16N(config)(profile-ports-PP)# port 2 igmp downstream tag-control remove-tag
LTP-16N(config)(profile-ports-PP)# port 2 igmp upstream tag-control add-tag
LTP-16N(config)(profile-ports-PP)# port 2 igmp upstream vid 98
LTP-16N(config)(profile-ports-PP)# port 2 igmp downstream vid 98
LTP-16N(config)(profile-ports-PP)# port 3 bridge group 12
```

- **Шаг 6.** Назначьте созданные профили на ONT.

```
LTP-16N(configure)# interface ont 1/1
LTP-16N(config)(if-ont-1/1)# service 1 profile cross-connect Internet dba AllService
LTP-16N(config)(if-ont-1/1)# service 2 profile cross-connect IPTV dba AllService
LTP-16N(config)(if-ont-1/1)# service 3 profile cross-connect UNI_TAG dba AllService
LTP-16N(config)(if-ont-1/1)# profile ports PP
```

- **Шаг 7.** Разрешите прохождение необходимых VLAN на uplink интерфейсе (см. раздел [Настройка интерфейсов](#)).

```
LTP-16N# configure terminal
LTP-16N(configure)# interface 10G-front-port 1
LTP-16N(config)(if-front-1)# vlan allow 200,100,98
```

- **Шаг 8.** Для VLAN 98 настройте IGMP snooping. Также необходимо глобально включить IGMP Snooping:

```
LTP-16N(configure)# vlan 98
LTP-16N(config)(vlan-98)# ip igmp snooping enable
LTP-16N(config)(vlan-98)# exit
LTP-16N(configure)# ip igmp snooping enable
```

- **Шаг 9.** Примените получившиеся настройки.

```
LTP-16N# commit
```

5.2.4.7 Конфигурирование сервисов в режиме ont-mode router

Рассмотрим типовую конфигурацию сервисов для ONT настроенную в режиме router: HSI, IPTV, VoIP и ACS.

Для этого необходимо настроить 5 сервисов:

1. Сервис HSI. Трафик-модели N-to-1, сервисный VLAN равен 200, на OLT будет подмена метки и на OLT будет прилетать в 10.
2. Сервис IPTV. Сервис для мультикастового потока. Трафик-модель multicast. Поток проходит без замены метки VLAN 30.
3. Сервис STB. Сервис необходим для unicast трафика для STB. Метка подменяется на ONT. VLAN 250.
4. Сервис VoIP. Сервис для телефонии, по настройкам схож с HSI. VLAN 100.
5. Сервис ACS. Для управления ONT по ACS. Сервисный VLAN 2000.

- **Шаг 1.** Создайте профиль **cross-connect** с именем HSI. По умолчанию сконфигурирован режим работы **ont-mode router**, поэтому его можно не задавать. Настроим сервисный VLAN равным 200, a pon и user 10. В этом случае на ONT трафик будет поступать в 10 VLAN.

```
LTP-16N# configure terminal
LTP-16N(configure)# profile cross-connect HSI
LTP-16N(config)(profile-cross-connect-HSI)# outer vid 200
LTP-16N(config)(profile-cross-connect-HSI)# pon vid 10
LTP-16N(config)(profile-cross-connect-HSI)# user vid 10
```

- **Шаг 2.** По аналогии создайте еще один профиль **cross-connect** с именем IPTV для второй услуги и настройте **traffic-model** для типа сервиса мультикаст.

```
LTP-16N(configure)# profile cross-connect IPTV
LTP-16N(config)(profile-cross-connect-IPTV)# outer vid 30
LTP-16N(config)(profile-cross-connect-IPTV)# user vid 30
LTP-16N(config)(profile-cross-connect-IPTV)# traffic-model multicast
```

- **Шаг 3.** Создайте профиль **cross-connect** с именем STB аналогично HSI. Настроим сервисный VLAN равным 250. На терминале трафик переложится в 40 VLAN.

```
LTP-16N(configure)# profile cross-connect STB
LTP-16N(config)(profile-cross-connect-STB)# outer vid 250
LTP-16N(config)(profile-cross-connect-STB)# pon vid 40
LTP-16N(config)(profile-cross-connect-STB)# user vid 40
```

- **Шаг 4.** Создайте профиль **cross-connect** с именем VOIP аналогично HSI. Настроим сервисный VLAN равным 100. На терминале трафик переложится в 20 VLAN.

```
LTP-16N(configure)# profile cross-connect VOIP
LTP-16N(config)(profile-cross-connect-VOIP)# outer vid 100
LTP-16N(config)(profile-cross-connect-VOIP)# pon vid 20
LTP-16N(config)(profile-cross-connect-VOIP)# user vid 20
```

- **Шаг 5.** Создайте профиль **cross-connect** с именем ACS. Настроим сервисный VLAN равным 2000. Также включим **iphost** в данном сервиса. Значение индекса для **iphost** оставим по умолчанию.

```
LTP-16N(configure)# profile cross-connect ACS
LTP-16N(config)(profile-cross-connect-ACS)# outer vid 2000
LTP-16N(config)(profile-cross-connect-ACS)# iphost enable
```

- **Шаг 6.** Задайте параметры **DBA**. Для этого необходимо создать профиль **dba** и назначить соответствующие параметры. В нашем примере установим значение гарантированной полосы пропускания и схемы аллокации:

```
LTP-16N(configure)# profile dba AllService
LTP-16N(config)(profile-dba-AllService)# allocation-scheme share-t-cont
LTP-16N(config)(profile-dba-AllService)# bandwidth guaranteed 1024
```

- **Шаг 7.** Создайте профиль **ports**. Добавьте в него настройки для разрешения прохождения multicast трафик через VeIP:

```
LTP-16N(configure)# profile ports veip
LTP-16N(config)(profile-ports-veip)# veip multicast enable
LTP-16N(config)(profile-ports-veip)# veip igmp downstream vid 30
LTP-16N(config)(profile-ports-veip)# veip igmp upstream vid 30
```

- **Шаг 8.** Создайте профиль **management**. Добавьте конфигурацию для авторизации на ACS-сервере:

```
LTP-16N(configure)# profile management ACS
LTP-16N(config)(profile-management-ACS)# username test
LTP-16N(config)(profile-management-ACS)# password test_pass
LTP-16N(config)(profile-management-ACS)# url http://192.168.100.100
```

- **Шаг 9.** Назначьте созданные профили на ONT.

```
LTP-16N(configure)# interface ont 1/1
LTP-16N(config)(if-ont-1/1)# service 1 profile cross-connect HSI dba AllService
LTP-16N(config)(if-ont-1/1)# service 2 profile cross-connect IPTV dba AllService
LTP-16N(config)(if-ont-1/1)# service 3 profile cross-connect STB dba AllService
LTP-16N(config)(if-ont-1/1)# service 4 profile cross-connect VOIP dba AllService
LTP-16N(config)(if-ont-1/1)# service 5 profile cross-connect ACS dba AllService
LTP-16N(config)(if-ont-1/1)# profile ports veip
LTP-16N(config)(if-ont-1/1)# profile management ACS
```

- **Шаг 10.** Разрешите прохождение необходимых VLAN на uplink интерфейсе (см. раздел [Настройка интерфейсов](#)).

```
LTP-16N# configure terminal
LTP-16N(configure)# interface 10G-front-port 1
LTP-16N(config)(if-front-1)# vlan allow 100,200,250,2000
```

- **Шаг 11.** Для VLAN 30 настройте IGMP snooping. Также необходимо глобально включить IGMP Snooping:

```
LTP-16N(configure)# vlan 30
LTP-16N(config)(vlan-30)# ip igmp snooping enable
LTP-16N(config)(vlan-30)# exit
LTP-16N(configure)# ip igmp snooping enable
```

- **Шаг 9.** Примените получившиеся настройки.

```
LTP-16N# commit
```

6 Мониторинг работы терминала

6.1 Общая информация

6.1.1 Просмотр текущей версии ПО терминала

Для просмотра информации о текущей версии ПО терминала используйте команду **show version**.

```
LTP-16N# show version
Eltex LTP-16N: software version 1.0.0 build 1699 on 05.11.2020 11:59
```

6.1.2 Просмотр информации о терминале

Для просмотра информации о терминале используйте команду **show system environment**.

```
LTP-16N# show system environment
System information:
  CPU load average (1m, 5m, 15m):      2.680 1.350 0.540
  Free RAM/Total RAM (Gb):             4.58/7.76
  Free disk space/Total disk space(Gb): 5.77/6.13

Temperature:
  Sensor PON SFP 1 (*C):                33
  Sensor PON SFP 2 (*C):                32
  Sensor Front SFP (*C):                31
  Sensor Switch (*C):                   39

Fan state:
  Fan configured speed:                  auto
  Fan minimum speed (%):                 15
  Fan speed levels (%):                  15-100
  Fan 1 (rpm):                           6360
  Fan 2 (rpm):                           6420
  Fan 3 (rpm):                           6420
  Fan 4 (rpm):                           6420

Power supply information:
  Module 1:                              PM160 220/12 1vX
  Type:                                  AC
  Intact:                                 true
  Module 2:                              offline

HW information
  FPGA version:                          2.0
  PLD version:                            2.0

Factory
  Type:                                  LTP-16N
  Revision:                               1v2
  SN:                                     GP3D000032
  MAC:                                   E8:28:C1:88:05:20
```

Таблица 20 – Параметры терминала

Параметр	Описание
CPU load average	Средняя загрузка процессора
Free RAM/Total RAM	Свободная/общая оперативная память
Free disk space/Total disk space	Свободная/общая энергонезависимая память
Temperature	Температура с датчиков
Fan configured speed	Заданная скорость вращения вентиляторов
Fan minimum speed	Минимальная скорость вращения вентиляторов
Fan speed levels	Заданная скорость вращения вентиляторов для каждого уровня
Fan state	Состояние и обороты вентиляторов
FPGA version	Версия ПО FPGA
PLD version	Версия ПО PLD
Power supply information	Информация об установленных модулях питания
Factory	Уникальная информация об устройстве

6.1.3 Проверка подключения к сети

Для проверки подключения к сети воспользуйтесь командой **ping**. В качестве параметра передайте IP-адрес проверяемого узла.

```
LTP-16N# ping 192.168.1.5
PING 192.168.1.5 (192.168.1.5): 56 data bytes
64 bytes from 192.168.1.5: seq=0 ttl=64 time=0.311 ms
64 bytes from 192.168.1.5: seq=1 ttl=64 time=0.223 ms
64 bytes from 192.168.1.5: seq=2 ttl=64 time=0.276 ms

--- 192.168.1.5 ping statistics ---
3 packets transmitted, 3 packets received, 0% packet loss
round-trip min/avg/max = 0.223/0.270/0.311 ms
```

6.2 Журнал работы терминала

Просмотр списка лог-файлов доступен по команде **show log**

```
LTP-16N# show log files

##      Name                Size in bytes      Date of last modification
1      LTP.log                4073               Mon Nov 16 15:57:04 2020
Total files: 1
```

Для просмотра локального буфера работы терминала предназначена команда **show log buffer**.

```
LTP-16N# show log buffer
syslog-ng starting up; version='3.20.1'
16 Nov 15:55:41 NOTICE USRMGR          - User-manager started.
16 Nov 15:55:41 NOTICE NETWORK-MGR    - Network-manager started.
16 Nov 15:55:41 NOTICE LOGMGR        - Log-manager started.
16 Nov 15:56:20 NOTICE DNA            - DNA start
16 Nov 15:56:51 NOTICE DNA            - 10G-front-port 4 changed state to active_working
...
```

При использовании удалённого syslog-сервера необходимо воспользоваться средствами просмотра журнала на этом syslog-сервере.

Для просмотра файла введите команду **show log <filename>**

```
LTP-16N# show log LTP.log
```

6.3 Журнал активных аварий

Для просмотра журнала активных аварий выполните команду **show alarms**. В качестве параметров передайте тип событий и/или их важность. Возможно посмотреть все активные аварии командой **show alarm active all**.

```
LTP-16N# show alarms active all
Active alarms (2):
## type          severity          description
1 fan            critical          fan slot 1
2 fan            critical          fan slot 2
```

6.4 Мониторинг 10G-front-port

6.4.1 Просмотр статистики по портам

Для получения статистики по 10G-front-port воспользуйтесь командой **show interface 10G-front-port 1 counters**. Если необходимо получить расширенную статистику введите опцию `verbose`.

```
LTP-16N# show interface 10G-front-port 1 counters
Port   UC packet recv  MC packet recv  BC packet recv  Octets recv  UC packet sent  MC
packet sent  BC packet sent  Octets sent
-----
1      0                0                0                0            0                0
3828  0                806192          0                0            0                0
```

6.4.2 Просмотр состояния порта

Для просмотра информации о порту, такой как статус и тип SFP, воспользуйтесь командой **show interface 10G-front-port <id> state**.

```
LTP-16N# show interface 10G-front-port 1 state

Front-port      Status           Speed           Media
-----
1               up              1G             copper
```

6.5 Мониторинг gpon-port

6.5.1 Просмотр состояния порта

Для получения информации о состоянии gpon-port и SFP для этого порта, необходимо воспользоваться командой **show interface gpon-port <id> state**

```
LTP-16N# show interface gpon-port 1 state
Port  State  ONT count  SFP vendor          SFP product number  SFP vendor revision
SFP temperature [C]  SFP voltage [V]  SFP tx bias current [mA]  SFP tx power [dBm]
-----
1     OK    3         Ligent              LTE3680M-BC         1.0
45                    3.27             16.84              3.72
```

6.6 Мониторинг MAC-таблицы

```
LTP-16N# show mac
Loading MAC table...

MAC                port  VLAN
00:15:17:E4:27:CA  port-channel 32  1213
92:71:65:9C:32:5D  gpon-port 16    1213
92:07:E6:D4:58:DC  gpon-port 16    1031
B6:F4:D0:ED:3A:2E  port-channel 32  1031

4 MAC entries
```

6.7 Мониторинг ONT

6.7.1 Просмотр списка конфигураций ONT

- **Шаг 1.** Для просмотра активных конфигураций ONT выполните команду **show interface ont <ID> configured**. В качестве ID задайте номер порта GPON или их диапазон.

```
LTP-16N# show interface ont 2 configured
```

```
-----  
pon-port 2 ONT configured list  
-----
```

##	Serial	ONT ID	GPON-port	Status
1	ELTX6201CD9C	1	2	OK
2	ELTX6201C610	2	2	OK
3	ELTX62015240	3	2	OK
4	ELTX6201CD6C	4	2	OK
5	ELTX62015458	5	2	OK
6	ELTX6201A8F4	6	2	OK
7	ELTX6201C848	7	2	OK
8	ELTX62013B8C	8	2	OK
9	ELTX6201C830	9	2	OK
10	ELTX62015230	10	2	OK
11	ELTX62014758	11	2	OK
12	ELTX62013BE0	12	2	OK
13	ELTX6201A904	13	2	OK
14	ELTX62015214	14	2	OK
15	ELTX6201420C	15	2	OK
16	ELTX6201CD88	16	2	OK
17	ELTX6201CA0C	17	2	OK
18	ELTX6201AB04	18	2	OK
19	ELTX62018E48	19	2	OK

20	ELTX62014658	20	2	OK
21	ELTX6201AB14	21	2	OK
22	ELTX62014280	22	2	OK
23	ELTX6201CD8C	23	2	OK
24	ELTX6201B700	24	2	OK
25	ELTX6201C74C	25	2	OK
26	ELTX620141F0	26	2	OK
27	ELTX62014664	27	2	OK
28	ELTX6201CADC	28	2	OK
29	ELTX620190E8	29	2	OK
30	ELTX62018E84	30	2	OK
31	ELTX6201B714	31	2	OK
32	ELTX6201D384	32	2	OK

6.7.2 Просмотр списка пустых конфигураций ONT

- **Шаг 1.** Для просмотра пустых конфигураций ONT (свободных ONT ID) выполните команду **show interface ont <ID> unconfigured**.

```
LTP-16N# show interface ont 1-16 unconfigured
pon-port 1 ONT unconfigured: 33-128
pon-port 2 ONT unconfigured: 33-128
pon-port 3 ONT unconfigured: 33-128
pon-port 4 ONT unconfigured: 33-128
pon-port 5 ONT unconfigured: 33-128
pon-port 6 ONT unconfigured: 33-128
pon-port 7 ONT unconfigured: 33-128
pon-port 8 ONT unconfigured: 33-128
pon-port 9 ONT unconfigured: 33-128
pon-port 10 ONT unconfigured: 33-128
pon-port 11 ONT unconfigured: 33-128
pon-port 12 ONT unconfigured: 1-128
pon-port 13 ONT unconfigured: 1-128
pon-port 14 ONT unconfigured: 1-128
pon-port 15 ONT unconfigured: 2-128
pon-port 16 ONT unconfigured: 2-19,30-128
```

6.7.3 Просмотр списка неактивированных ONT

- Шаг 1. Для просмотра списка подключенный, но не сконфигурированных ONT выполните команду `show interface ont <ID> unactivated`. В качестве аргумента передайте номер GPON интерфейса или диапазон.

```
LTP-16N# show interface ont 11 unactivated
-----
pon-port 11 ONT unactivated list
-----
```

##	Serial	ONT ID	GPON-port	RSSI	Version
EquipmentID	Status				
1	ELTX70000010	n/a	11	n/a	n/a
n/a	UNACTIVATED				
2	ELTX77000230	n/a	11	n/a	n/a
n/a	UNACTIVATED				

6.7.4 Просмотр списка подключенных ONT

- Шаг 1. Для просмотра списка подключенных ONT выполните команду `show interface ont <ID> online`. В качестве аргумента передайте номер GPON интерфейса или диапазон.

```
LTP-16N# show interface ont 2,16 online
-----
pon-port 2 ONT online list
-----
```

##	Serial	ONT ID	GPON-port	RSSI	Status
1	ELTX6201CD9C	1	2	-21.74	OK
2	ELTX6201C610	2	2	-19.07	OK
3	ELTX62015240	3	2	-20.09	OK
4	ELTX6201CD6C	4	2	-21.14	OK
5	ELTX62015458	5	2	-21.19	OK
6	ELTX6201A8F4	6	2	-20.00	OK

7	ELTX6201C848	7	2	-20.51	OK
8	ELTX62013B8C	8	2	-20.76	OK
9	ELTX6201C830	9	2	-20.97	OK
10	ELTX62015230	10	2	-20.04	OK
11	ELTX62014758	11	2	-20.81	OK
12	ELTX62013BE0	12	2	-20.13	OK
13	ELTX6201A904	13	2	-19.91	OK
14	ELTX62015214	14	2	-20.51	OK
15	ELTX6201420C	15	2	-20.76	OK
16	ELTX6201CD88	16	2	-21.08	OK
17	ELTX6201CA0C	17	2	-21.31	OK
18	ELTX6201AB04	18	2	-21.55	OK
19	ELTX62018E48	19	2	-21.67	OK
20	ELTX62014658	20	2	-21.08	OK
21	ELTX6201AB14	21	2	-21.43	OK
22	ELTX62014280	22	2	-21.49	OK
23	ELTX6201CD8C	23	2	-23.01	OK
24	ELTX6201B700	24	2	-21.49	OK
25	ELTX6201C74C	25	2	-21.67	OK
26	ELTX620141F0	26	2	-20.22	OK
27	ELTX62014664	27	2	-23.47	OK
28	ELTX6201CADC	28	2	-22.01	OK
29	ELTX620190E8	29	2	-20.46	OK
30	ELTX62018E84	30	2	-21.55	OK
31	ELTX6201B714	31	2	-20.13	OK
32	ELTX6201D384	32	2	-21.14	OK

pon-port 16 ONT online list

##	Serial	ONT ID	GPON-port	RSSI	Status
----	--------	--------	-----------	------	--------

Таблица 21 – Описание статусов ONT

Статус ONT	Описание
UNACTIVATED	Для ONT отсутствует конфигурация
AUTHOK	Аутентификация прошла успешно
CFGINPROGRESS	Конфигурирование ONT
CFGFAILED	Процесс конфигурирования провален
OK	ONT в работе
MIBRESET	Сброс MIB ONT
MIBUPLOAD	Загрузка MIB ONT
FAILED	ONT в состоянии критического сбоя
FWUPDATING	ONT находится в процессе обновления ПО

Статус ONT	Описание
DISABLED	ONT находится в состоянии технической блокировки

6.7.5 Просмотр списка отключенных ONT

- **Шаг 1.** Для просмотра списка отключенных ONT выполните команду **show interface ont <ID> offline**. В качестве аргумента передайте номер GPON интерфейса или их диапазон.

```
LLTP-16N# show interface ont 3 offline
-----
pon-port 3 ONT offline list
-----
   ##          Serial      ONT ID   GPON-port   Status
   --          -
   1    ELTX5F000F1C       1         3    OFFLINE
   2    ELTX5F00056C       2         3    OFFLINE
   3    ELTX5F0009E0       3         3    OFFLINE
   4    ELTX5F001134       4         3    OFFLINE
   5    ELTX5F000120       5         3    OFFLINE
   6    ELTX5F000140       6         3    OFFLINE
   7    ELTX5F000144       7         3    OFFLINE
```

6.7.6 Просмотр статистики ONT

Для просмотра статистики ONT используйте команду **show interface ont 0/0 counters**. В качестве параметров передайте идентификатор ONT и тип запрашиваемой статистики. Доступен вывод двух типов счетчиков **gpon** и **gem-ports**. Gpon – показывает общую статистику пакетов по ONT, включая служебные пакеты. Gem-ports – статистика по пользовательскому трафику в рамках каждого gem-порта.

```
LTP-16N# show interface ont 2/1 counters gem-port
ONT [2/1] GEM port statistics

   GEM port id      Rx Packet      Rx Bytes      Tx Packet      Tx
   Bytes
   129              985            66980         0
0
   Broadcast        0              0              0
0
   Multicast        0              0              186912
255316584
LTP-16N# show interface ont 2/1 counters gpon
[ONT 2/1] GPON statistics
```

```
Drift Positive:          0
Drift Negative:         0
Delimiter Miss Detection: 0
BIP Errors:             0
BIP Units:              284296791264
FEC Corrected symbols:  0
FEC Codewords Uncorrected: 0
FEC Codewords Uncorrected: 0
FEC Codewords:          0
FEC Corrected Units:    0
Rx PLOAMs Errors:       0
Rx PLOAMs Non Idle:     74
Rx OMCI:                292
Rx OMCI Packets CRC Error: 0
Rx Bytes:               128484
Rx Packets:             2233
Tx Bytes:               45504
Tx Packets:             948
BER Reported:           2
```

6.8 Настройка системного окружения

В системе имеется возможность настройки вентиляторов.

Для просмотра состояния системы используется команда **show system environment**.

Настройка вентиляторов

- **Шаг 1.** Задайте скорость вращения, по умолчанию установлен режим **auto**.

```
LTP-16N(configure)# system fan speed 70
```

7 Техническое обслуживание терминала

7.1 Замена SFP-трансиверов

Установка SFP-трансиверов может производиться как при выключенном, так и при включенном терминале. Слоты на передней панели расположены попарно, верхний ряд – четные, нижний – нечетные. Установка SFP-трансиверов для каждой пары слотов производится зеркально.

- **Шаг 1.** Вставьте SFP-трансивер в слот открытой частью разъема вниз (для нижнего ряда слотов – открытой частью разъема вверх).

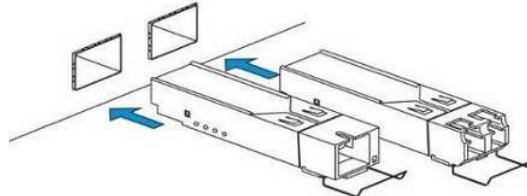


Рисунок 21 – Установка SFP-трансиверов

- **Шаг 2.** Надавите на модуль. Когда он встанет на место, вы услышите характерный щелчок.

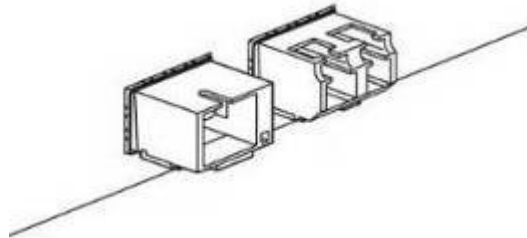


Рисунок 22 – Установка SFP-трансиверов

Для удаления трансивера:

- **Шаг 1.** Откройте защелку модуля.

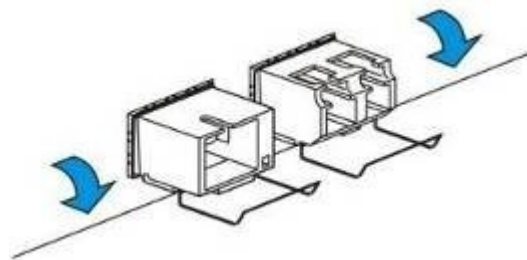


Рисунок 23 – Открытие защелки SFP-трансиверов

- **Шаг 2.** Извлеките модуль из слота.

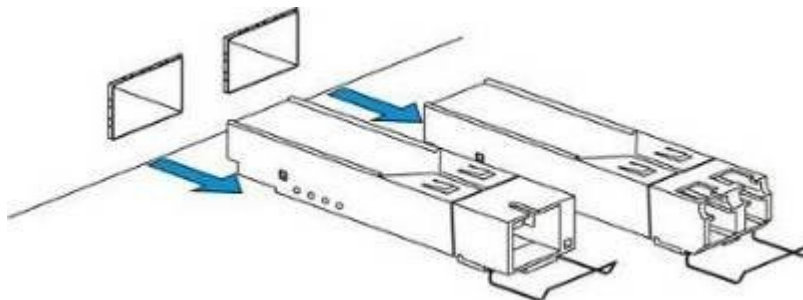
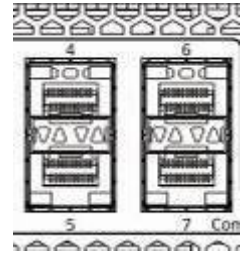


Рисунок 24 – Извлечение SFP-трансиверов



7.2 Замена блоков вентиляции

Конструкция терминала предусматривает возможность замены блоков вентиляции без отключения питания.

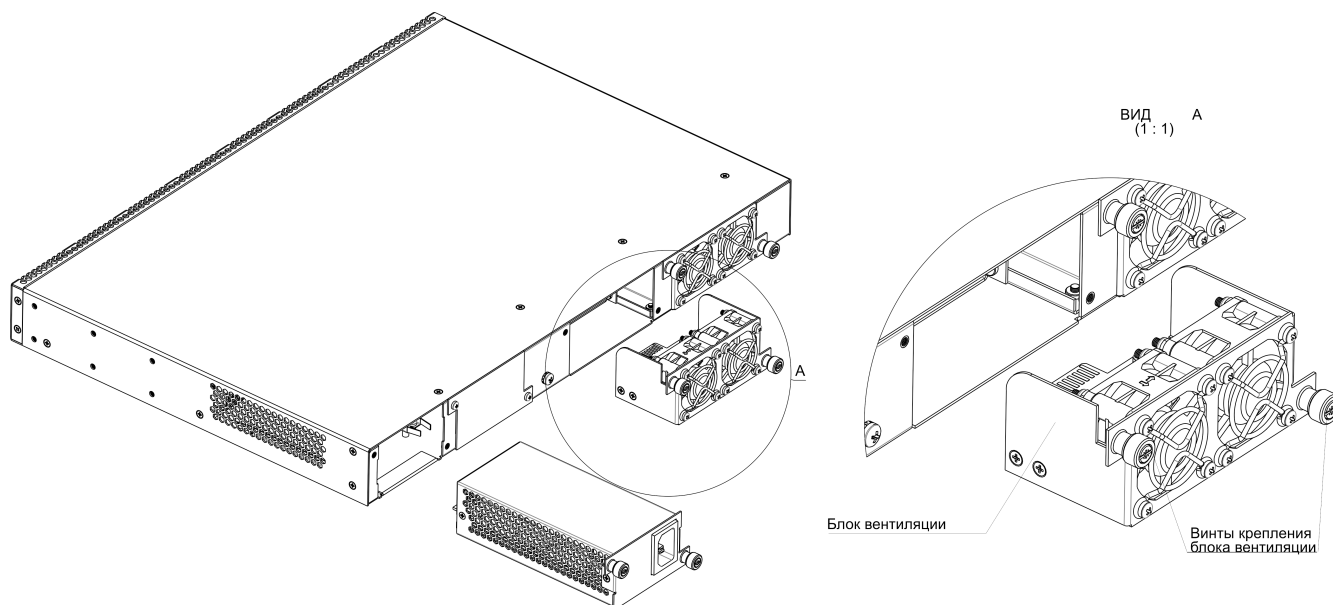


Рисунок 25 – Блок вентиляции. Крепление в корпус

Для удаления блока необходимо:

- **Шаг 1.** С помощью отвертки открутить винты крепления блока вентиляции на задней панели (Рисунок 25).
- **Шаг 2.** Осторожно потянуть блок на себя до извлечения из корпуса.

Для установки блока необходимо:

- **Шаг 1.** Вставить блок в корпус устройства.
- **Шаг 2.** Зафиксировать винтами крепления блок вентиляции на задней панели (Рисунок 25).

7.3 Замена блоков питания

Конструкция терминала предусматривает возможность замены одного из блоков питания без отключения питания второго.

Для удаления блока необходимо:

- **Шаг 1.** С помощью отвертки открутить винты крепления блока питания на задней панели (Рисунок 25).
- **Шаг 2.** Осторожно потянуть блок на себя до извлечения из корпуса.

Для установки блока необходимо:

- **Шаг 1.** Вставить блок в корпус устройства до щелчка.
- **Шаг 2.** Зафиксировать винтами крепления блок питания на задней панели (Рисунок 25).

7.4 Обновление ПО OLT

В данном разделе описана процедура обновления ПО терминала. Для загрузки файла ПО должен использоваться FTP/TFTP/HTTP-сервер, доступный в сети управления терминала. В устройстве предусмотрены две области для файлов ПО, с возможностью загружаться из выбранной.

- **Шаг 1.** Разместите файл ПО в корневой (либо другой известной папке) сервера.
- **Шаг 2.** Произведите обновление при помощи команды **copy**.

```
copy tftp://192.168.1.5/ltp-16n-1.0.0-build1699.fw.bin fs://firmware
```

- **Шаг 3.** Для просмотра версий ПО в разделах, воспользуйтесь командой **show firmware**.

```
LTP-16N# show firmware
```

Select	Type	Version	Build	Date
*	master	1.2.0	359	06.04.2021 11:36
	slave	1.1.0	1519	05.11.2020 10:54

"*" designates that the image was selected for the next boot

- **Шаг 4.** Выберите область, которая будет применена после перезагрузки.

```
LTP-16N# firmware select slave
```

- **Шаг 5.** Перезагрузите устройство.

```
LTP-16N# reboot
```

8 Список изменений

Версия ПО	Версия документа	Дата выпуска	Содержание изменений
1.2.0	Issue 2	28.05.2021	Синхронизация с версией ПО 1.2.0
1.0.0	Issue 1	30.11.2020	Первая публикация